



**დიდუბა-ჩულურეთის რაიონში, დიდვის მასივის კვარტლების და
ლუბლიანას მიმართულებაზე გამრეცხებისა და სახ. ჰიდრანტების
მონყობის პროექტი**

ტექნოლოგიური ნაწილი

თბილისი 2021

დოკუმენტი №	GWP-027992 IC21-0480275
სტადია	მუშა პროექტი (მპ)

მოკლე განმარტებითი ბარათი

შესავალი - დიდუბე-ჩუღურეთის რაიონში, დიდმის მასივის კვარტლების და ლუბლიანას მიმართულებაზე გამრეცხებისა და სახანძრო ჰიდრანტების მოწყობის პროექტი დამუშავებულია შ.პ.ს "ჯორჯიან უოთერ ენდ ფაუერი"-ს ტექნიკური ექსპერტიზისა და პროექტირების დეპარტამენტის საპროექტო სამსახურის უფროსი სპეციალისტის ლევან ლოლობერიძის მიერ. პროექტი მომზადებულია ბიზნესცენტრის მიერ გაცემული ტექნიკური დავალების შესაბამისად (უფროსი ინჟინერი დავით აბულაძე) და ითვალისწინებს დიდმის მასივის კვარტლების და ლუბლიანას მიმართულებაზე ოცდათერთმეტ ლოკაციაზე გამრეცხების და სახანძრო ჰიდრანტების კვანძების მოწყობას, რათა შესაძლებელი იყოს არსებული ქსელების გარეცხვა მათი ნორმალური ფუნქციონირებისათვის.

1. არსებული მდგომარეობა:

- ▶ არსებული ტრასა საპროექტო ქსელები მოსწყობია ასფალტიან, გრუნტიან და ხრემოვან საფარ ქვეშ (ცენტრალური გზის გვერდებზე, გამწვანების ზოლებში, ეზოებში კორპუსეთან და ტროტუარებზე).
- ▶ არსებული ქსელის დეტალური ინფორმაცია **არსებული გრუნტები არის IV კატეგორიის.**
- ▶ **კვლევითი სამუშაოები** - დიდუბე-ჩუღურეთის რაიონის ბიზნესცენტრის წარმომადგენელთან და ტოპო-გეოდეზიურ სამსახურთან ერთად მოხდა ადგილზე გასვლა საპროექტო ადგილების შერჩევა და არსებული ქსელების ტრაექტორიების შესწავლა (რომელებზეც იქნება დაერთებული საპროექტო მილები).

2. საპროექტო გადაწყვეტილებები:

- ▶ ასფალტის საფარის მოხსნა- გზის არსებული ასფალტის საფარის მოხსნა ჩახერხვა და აღდგენა საპროექტო ტრასის მთლიან მონაკვეთზე იგეგმება GWP-ის მიერ.
 - ▶ ასფალტის მოწყობის სამუშაოები- ასფალტის საფარის აღდგენა საპროექტო ტრასის მთლიან მონაკვეთზე იგეგმება GWP-ის მიერ.
- საპროექტო ქსელი - ქსელის მოწყობა ითვალისწინებს პოლიეთილენის მილების შეძენას და მონტაჟს, გარეცხვითა და გამოცდით. ეწყობა პოლიეთილენის მილი PE100 SDR11 PN16 d=160 მმ სიგრძით 25 მ, PE100 SDR11 PN16 d=90 მმ სიგრძით 177.5 მ და PE100 SDR11 PN16 d=63 მმ სიგრძით 6.5 მ საპროექტო ქსელის საერთო სიგრძე შეადგენს 209 მეტრს.
- ▶ ტრანშეის მოწყობის სამუშაოები -საპროექტო ქსელის მოწყობა, შესაბამისი დიამეტრის და ჩაღრმავებების მიხედვით იხ. გეგმებზე და პროფილებზე (გვ. **წ-4-დან წ-35-მდე**).

▶ საპროექტო ინფრასტრუქტურული აქტივები -საპროექტო ქსელზე სულ უნდა მოეწყოს 4 ცალი საპროექტო ჭა: 1 ცალი საპროექტო D=1500 მმ (B25, M350), 2 ცალი საპროექტო D=1500 მმ (B25, M350) წყალსადენის ჭა და 1 ცალი საპროექტო D=2000 მმ (B25, M350) წყალსადენის ჭა.

▶ საპროექტო ქსელის მოწყობა -საპროექტო ტრანშეაში მილი უნდა მოეწყოს ქვიშის ბალიშებს შორის (2-5 მმ ფრაქცია), მილის ქვეშ 15 სმ, მილს ზემოდან 30 სმ.

შემდეგ თხრილის შევსება ხდება ქვიშა-ხრემოვანი საფარით (არ უნდა იქნას გამოყენებული 120 მმ-ზე ზევით ფრაქცია-15%). საპროექტო ტრანშეაში ფოლადის მილი ეწყობა 10 სმ სისქის ქვიშის ბალიშზე და შემდეგ თხრილის შევსება ხდება ქვიშა-ხრემოვანი საფარით.

▶ საპროექტო ტრანშეის კომპაქტირება -საპროექტო ტრანშეის კომპაქტირება უნდა მოხდეს მილის ზურგიდან 1,0 მ-ის ზემოთ (0,3 მ. ქვიშა + 0,7 მ ქვიშა-ხრემი) 10 ტ-იანი სატკეპნი დანადგარი: ქვიშის ფენისთვის მილს ქვემოთ 15 სმ, მილს ზემოთ 30 სმ (K=0.98-1.25); ქვიშა ხრემოვანი საფარისთვის (K=0.98-1.25) 30-30 სმ-იანი დაყოფით.

▶ საპროექტო წყალსადენის ქსელის რეცხვა-დეზინფექცია სავალდებულოა მოხდეს საპროექტო წყალსადენის ქსელის რეცხვა-დეზინფექციის ჩატარება გადაერთების სამუშაოებამდე, რაც უნდა მოხდეს სპეციალიზირებული ჯგუფის თანდასწრებით.

▶ საპროექტო ქსელის ჰიდროტესტირება -ჰიდროტესტირება უნდა მოხდეს ყველა დიამეტრის მაგისტრალურ ქსელზე.

საპროექტო ქსელის გადაერთებითი სამუშაოები -საპროექტო პოლიეთილენის PE100 SDR11 PN16 d-160 მმ, PE100 SDR11 PN16 d-90 მმ და PE100 SDR11 PN16 d-63 მმ მილების დაერთება ხდება არსებულ ფოლადის, თუჯის და პოლიეთილენის მილებზე მიერთებით. ქსელზე ასევე ეწყობა სახანძრო მიწისზედა (18 ცალი) და მიწისქვეშა (9 ცალი) ჰიდრანტები.

გადაერთების სამუშაოების შესასრულებლად, აუცილებელია რომ გადაერთების თითოეული წერტილი წინასწარ იყოს გამოჩენილი სრულყოფილად და მომზადდეს ინფრასტრუქტურა გადაერთებისთვის, ასევე განხორციელდეს მატერიალურ-ტექნიკური რესურსებისა და სამონტაჟო მასალების მობილიზება გადაერთების ადგილზე. არსებული დაერთების მილები უნდა იყოს წინასწარ გაზომილი და მომზადებული გადაერთებისათვის.


საპროექტო ტრანშეაზე ასფალტის საფარის მოწყობა -ასფალტის საფარის აღდგენა საპროექტო ტრასის მთლიან მონაკვეთზე იგეგმება GWP-ის მიერ.

3. დამატებითი საკითხები:

▶ მიწისქვედა სახანძრო ჰიდრანტები (27 ცალი) ეწყობა დიდუბე-ჩუღურეთის ბიზნესცენტრის მითითების მიერ.

▶ საპროექტო მაგისტრალზე მილის თავიდან 30 სმ სიმაღლეზე ეწყობა სასიგნალო ლენტი: PE100 SDR11 PN16 d=160 მმ სიგრძით 25 მ, PE100 SDR11 PN16 d=90 მმ სიგრძით 177.5 მ, PE100 SDR11 PN16 d=63 მმ სიგრძით 6,5 მ, საერთო სიგრძით: 209 მეტრი.

▶ მშენებლობის დროს ობიექტზე ადამიანის ჯანმრთელობისთვის საშიში სამშენებლო მასალების დემონტაჟის და ტრანსპორტირების დროს გათვალისწინებულ იქნას მუშა პერსონალის ჯანმრთელობის და შრომის უსაფრთხოების ნორმები (უტილიზაცია).

ფორმატი	სტაბია	პარიანტი
A3	მ.პ.	1
პროგნოზი აღნიშნული:		
შენიშვნები:		
<p>1. ნახების ჩამონათვალი და მოკლე განმარტებითი ბარათი იხილეთ ფურ. №1.</p> <p>2. მშენებლობის დროს დაცული იქნას უსაფრთხოების წესები.</p> <p>3. სამუშაოების დაწყების წინ გამოისახებულ იქნას არსებული ყველა კომუნიკაციების წარმომადგენლები გადაკვეთის ადგილების დასახუსტებლად და შესათანხმებლად.</p> <p>4. არსებულ ქსელებზე საპროექტო ქსელების მოწყობისას ობიექტის და მიმდებარე შენობა ნაგებობების დეფორმაციისა და დაზიანებების თავიდან აცილების მიზნით სამუშაოები წარმართოს განსაკუთრებული სიფრთხილი.</p>		
ლაპროტი	დიდუბე-ჩუღურეთის ბიზნეს ცენტრი	
ლაპროტი	GWP-027992 IC21-0480275	
შენიშვნები	 <p>შ.პ.ს. "ჯორჯიან უოთერ ენდ ფაუერი" თბილისი, მდგა (შპს) ვულვლის ქუჩა №10 ბაინიური ანაპრობის და პროექტირების დეპარტამენტი-საპროექტო სამსახური</p>	
რეზ. ზომის უფროსი	თ. სალაია	
პროექტის ხელმძღვანელი	ლ. ლოლობერიძე	
შეასრულა	ლ. ლოლობერიძე	
შეამოწმა	მ. მღვინვაძე	
პროექტი	დიდუბე-ჩუღურეთის რაიონში, დიდმის მასივის კვარტლების და ლუბლიანას მიმართულებაზე გამრეცხებისა და სახანძრო ჰიდრანტების მოწყობის პროექტი	
თარიღი	ივლისი 2021	
ნახაზი	განმარტებითი ბარათი	
მასშტაბი	ფურცელი №	ფურცლები
	6-2	39

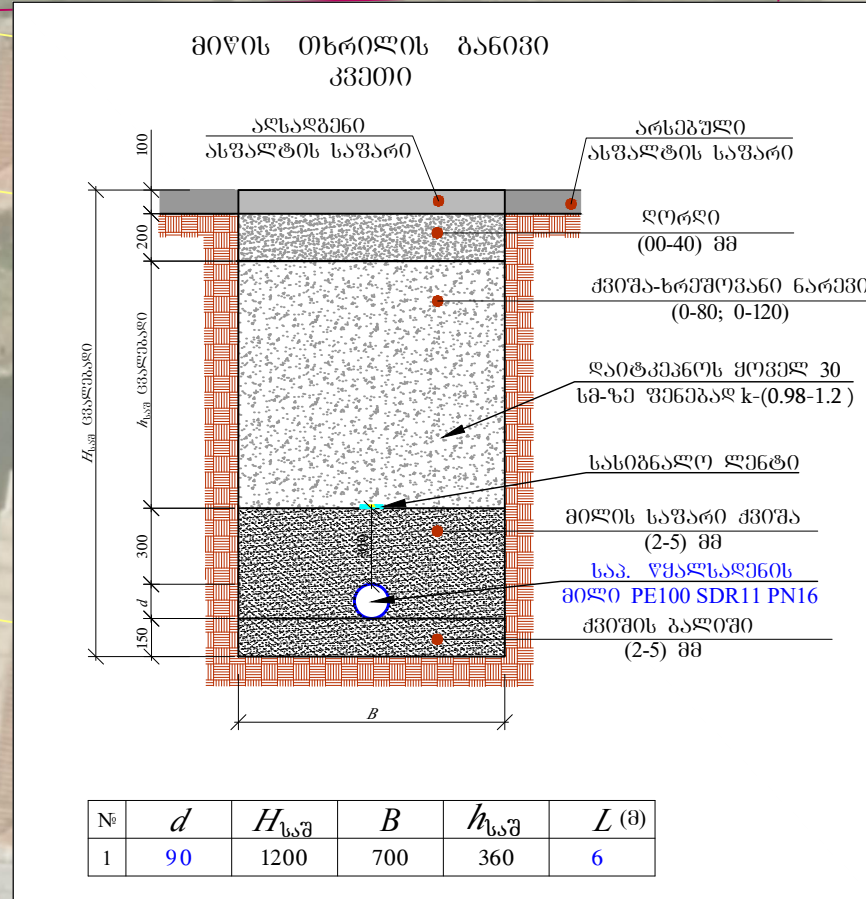
საპ. ს/პ №1
(მიწისქვედა)

საპ. წყალსადენის მილი
PE100 SDR11 PN16 D=90 მმ
L=6 მ

საპ.
წყალსადენის
ჭა №1

ნოღარ ბოხუას ქუჩა

არს. ვოლადის
მილი D=500 მმ



ფორმატი	სტადია	პარიანტი
A3	მ.პ.	1
პროექტი აღნიშნული:		
	არს. წყალსადენის მილი	
	არს. წყალსადენის ჭა	
	საპ. წყალსადენის მილი	
	საპ. წყალსადენის ჭა	
	არს. სახანძრო კოლანტი	
	არს. სახანძრო კოლანტი	
	არს. სანიაღვრე მილი	
	არს. სანიაღვრე ჭა	
	არს. გზისფარი	
	არს. ასფალტის საფარი	
	გამწვანების ზონა	
შენიშვნები:		
<ol style="list-style-type: none"> ნახევრის ჩამონათვალი და მოკლე განმარტებით ბარათი იხილეთ ფურ. №1. შენიშვნების დროს დაცული იქნას უსაფრთხოების წესები. სამუშაოების დაწყების წინ გამოიხატოს იქნას არსებული ყველა კომუნიკაციების წარმომადგენლები გადაკვეთის ადგილების დასაზუსტებლად და შესათანხმებლად. არსებულ ქუჩებზე საბოლოო ქსელების მოწყობისას ობიექტის და მიმდებარე შენობა ნაგებობების დეკორაციისა და დაზიანებების თავიდან აცილების მიზნით სამუშაოები წარმართოს განსაკუთრებული სიფრთხილი. 		
დაკვეთი	დიღუბა-ჩუღუბათის გიზნის სანაბრი	
დაკვეთის	GWP-027992 IC21-0480275	
შენიშვნები	<p>შ.პ.ს. "ჯორჯიან უოთერ ანდ შაუერი" თბილისი, მდ. (მზა) ჯუღელის ქუჩა №10 ბაინიური ენსაბრიონის და პროპიტირების დაბრუნების-საპროექტო სამსახური</p>	
რეპ. ჯგუფის უფროსი	თ. სალია	
პროექტის ხელმძღვანელი	ლ. ლოლობერიძე	
შეასრულა	ლ. ლოლობერიძე	
შეამოწმა	მ. მოდუბაძე	
პროექტი	<p>დიღუბა-ჩუღუბათის რაიონში, დიღუბის მასივის კვარტლის და ლუბიანის მიმართულაზე გამართვისა და სახ. პილარბაგის მოწყობის პროექტი</p>	
თარიღი	ივლისი 2021	
ნახაზი		
1-მონაკვეთის-გეგმა არსებული და საპროექტო ქსელების დაბანით		
მასშტაბი	ფურცელი №	ფურცლები
1:250	6-4	39

დაბით აღმართვის ხეივანი



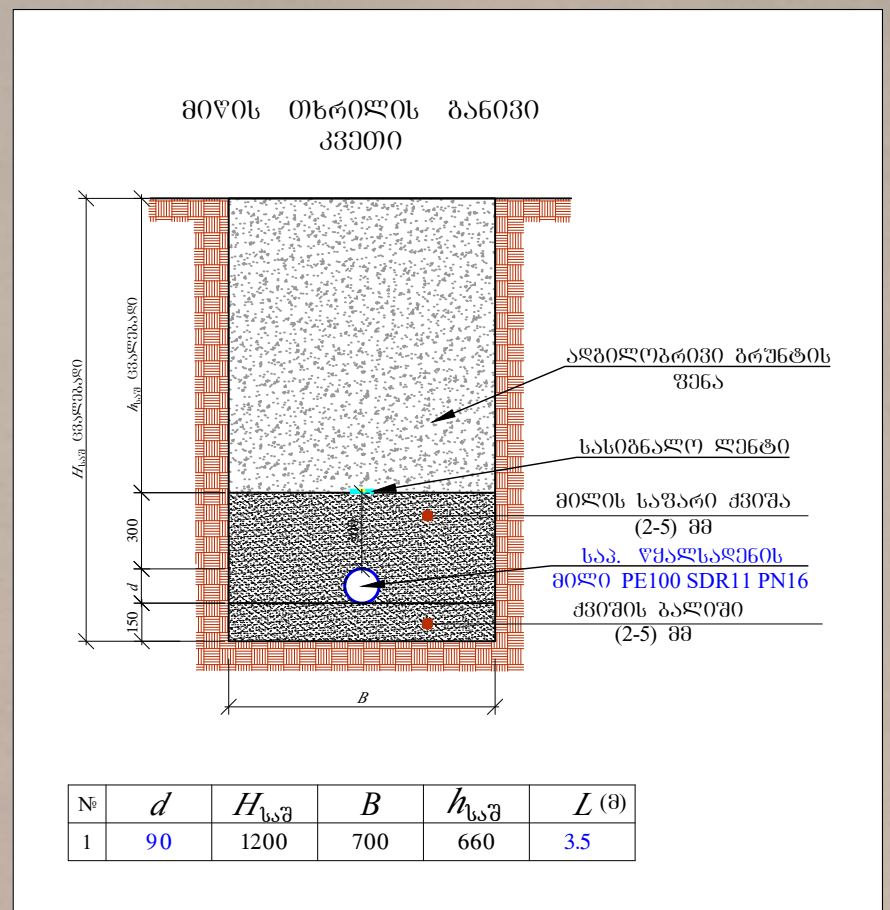
ნოღარ გონივას ქუჩა

საკ. ს/ჭ №2
(მიწისქვეშა)

D=160

საკ. წყალსადენის მილი
PE100 SDR11 PN16 D=90 მმ
L=3.5 მ

არს.
კოლიექტილის
მილი D=160 მმ



ფორმატი	სტადია	პარიანტი
A3	მ.პ.	1

პროექტი აღნიშნულია:

- არს. წყალსადენის მილი
- არს. წყალსადენის ჰა
- საკ. წყალსადენის მილი
- საკ. წყალსადენის ჰა
- საკ. სახანძრო პარიანტი
- არს. სანიაღვრე მილი
- არს. სანიაღვრე ჰა
- არს. პორტი
- არს. ახსნა-საფარის საფარი
- გამწვანების ზონი

შენიშვნები:

- ნახევრის ჩამონათვალი და მოკლე განმარტებით ბარათი იხილეთ ფურ. №1.
- შენიშვნების დროს დაცული იქნას უსაფრთხოების წესები.
- სამუშაოების დაწყების წინ გამოძახებულ იქნას არსებული ყველა კომუნიკაციების წარმომადგენლები გადაკვეთის ადგილების დასაზუსტებლად და შესათანხმებლად.
- არსებულ ქუჩებზე საბოლოო ქსელების მოწყობისას თბექტის და მიმდებარე შენობა ნაგებობების დეფორმაციას და დაზიანებების თავიდან აცილების მიზნით სამუშაოები წარმართოს განსაკუთრებული სიფრთხილი.

დაამუშავა

დიღუბა-ჩუღუკეთის გიზნის ცენტრი

დაკვეთა

GWP-027992
IC21-0480275

შემსრულებელი

შ.პ.ს. "ჯორჯიან უოთერ ანდ შაუერი"
თბილისი, მუღა (მზია) ჯუღელის ქუჩა №10
ბაქო-ქუთაისის და არაქუთაისის დეპარტამენტი-საპროექტო სამსახური

რეზ. ჯგუფის უფროსი	თ. სალია
პროექტის ხელმძღვანელი	ლ. ლომიძე
შეასრულა	ლ. ლომიძე
შეამოწმა	მ. მოღვაძე

პროექტი

დიღუბა-ჩუღუკეთის რაიონში, დიღვის მასივის კვარტლის და ლუბიანის მიმართულებით გაშენებისა და სახ. პილანების მოწყობის პროექტი

თარიღი

ივლისი 2021

ნახაზი

2-მონაკვეთის-გეგმა არსებული და საპროექტო ქსელების დაბანით

მასშტაბი	ფურცელი №	ფურცლები
1:250	6-5	39

არს. თუჯის მილი მილი
D=150 მმ

რკინის მესერი

საპ. წყალსადენის მილი
PE100 SDR11 PN16 D=90 მმ
L=13 მ

საპ. ს/კ №3
(მიწისქვედა)

D=150

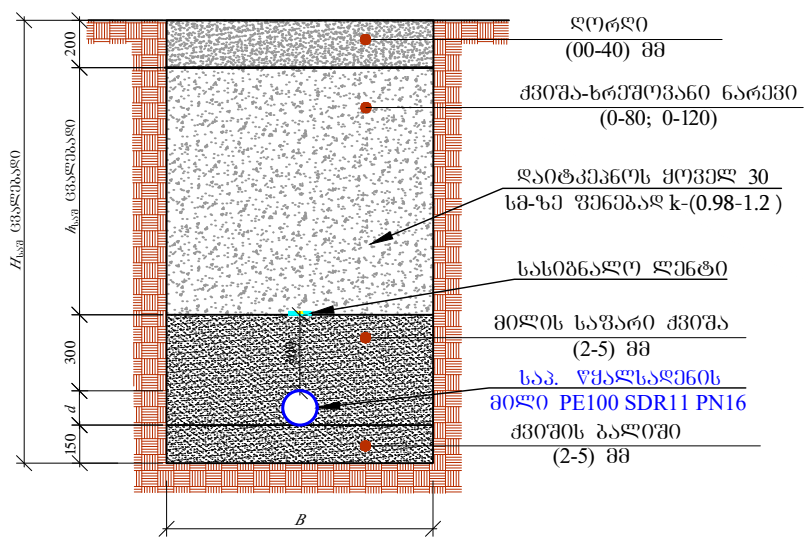
D=150

ბამწვანება

ნოდარ გოხუას ქუჩა

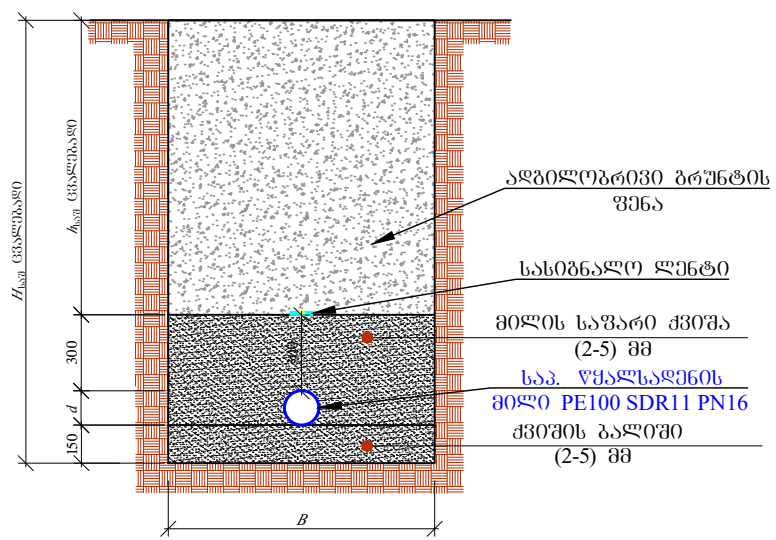
კაპაპი ბელთაგვილის ქუჩა №106

მიწის თხრილის ბანოვი კვეთი



№	d	H _{საშ}	B	h _{საშ}	L (მ)
1	90	1200	700	460	3

მიწის თხრილის ბანოვი კვეთი



№	d	H _{საშ}	B	h _{საშ}	L (მ)
1	90	1200	700	660	10

ფორმატი	სტადია	პარიანტი
A3	მ.პ.	1

პროექტი აღნიშნული:

- არს. წყალსადენის მილი
- არს. წყალსადენის პა
- საპ. წყალსადენის მილი
- საპ. წყალსადენის პა
- საპ. სახანძრო პირანტი
- არს. სანიაღვრე მილი
- არს. სანიაღვრე პა
- არს. პირანტი
- არს. ახსნა-საფარო
- ბამწვანების ზონა

შენიშვნები:

- ნახევრის ჩამონათვალი და მოკლე განმარტებით ბარათი იხილეთ ფურ. №1.
- შენიშვნების დროს დაცული იქნას უსაფრთხოების წესები.
- სამუშაოების დაწყების წინ გამოიხატოს იქნას არსებული ყველა კომუნიკაციების წარმომადგენლები გადაკვეთის ადგილების დასაზუსტებლად და შესათანხმებლად.
- არსებულ ქუჩებზე საბოლოო ქსელების მოწყობისას ობიექტის და მიმდებარე შენობა ნაგებობების დეფორმაციის და დაზიანებების თავიდან აცილების მიზნით სამუშაოები წარმართოს განსაკუთრებული სიფრთხილი.

დაკვეთი

დიღუბა-ჩუღუბათის გიზნის სანდრი

დაკვეთა: GWP-027992
IC21-0480275

შენიშვნები

შ.პ.ს. "ჯორჯინი უოთერ ანდ შაუერი"
თბილისი, მეფის (შხა) ჯუღელის ქუჩა №10
ბაქოური ენსაპრისი და პროდუქციის დეპარტამენტი-საპროექტო სამსახური

რამდ. შრომის უფროსი	თ. სალია
პროექტის ხელმძღვანელი	ლ. ლომოპირიძე
შეასრულა	ლ. ლომოპირიძე
შეამოწმა	მ. მოღვაძე

პროექტი

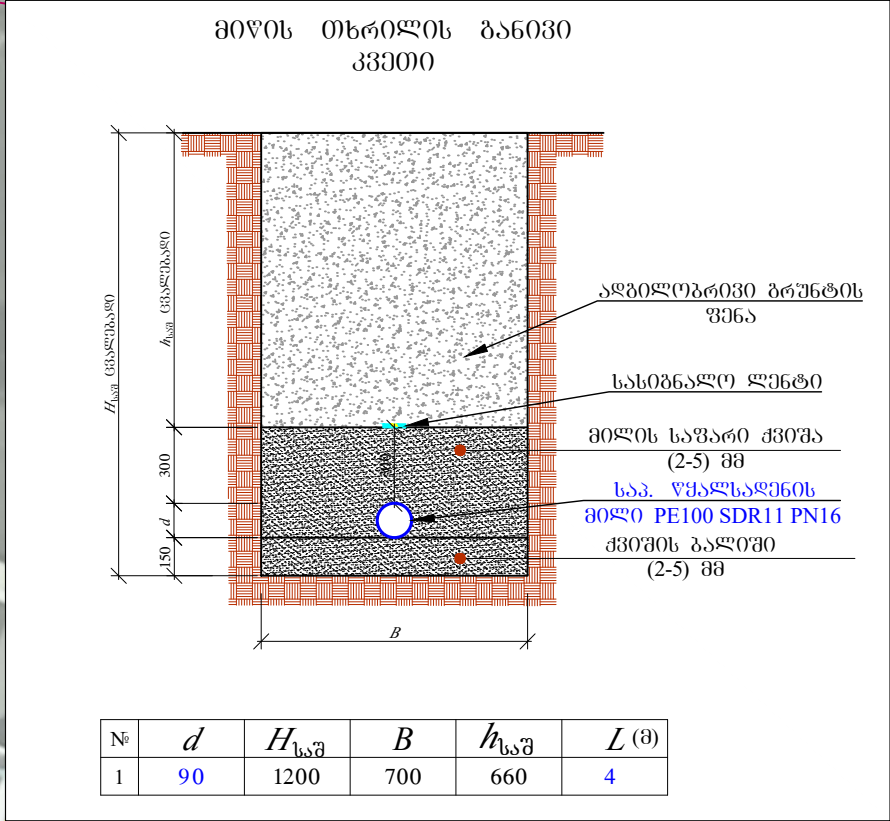
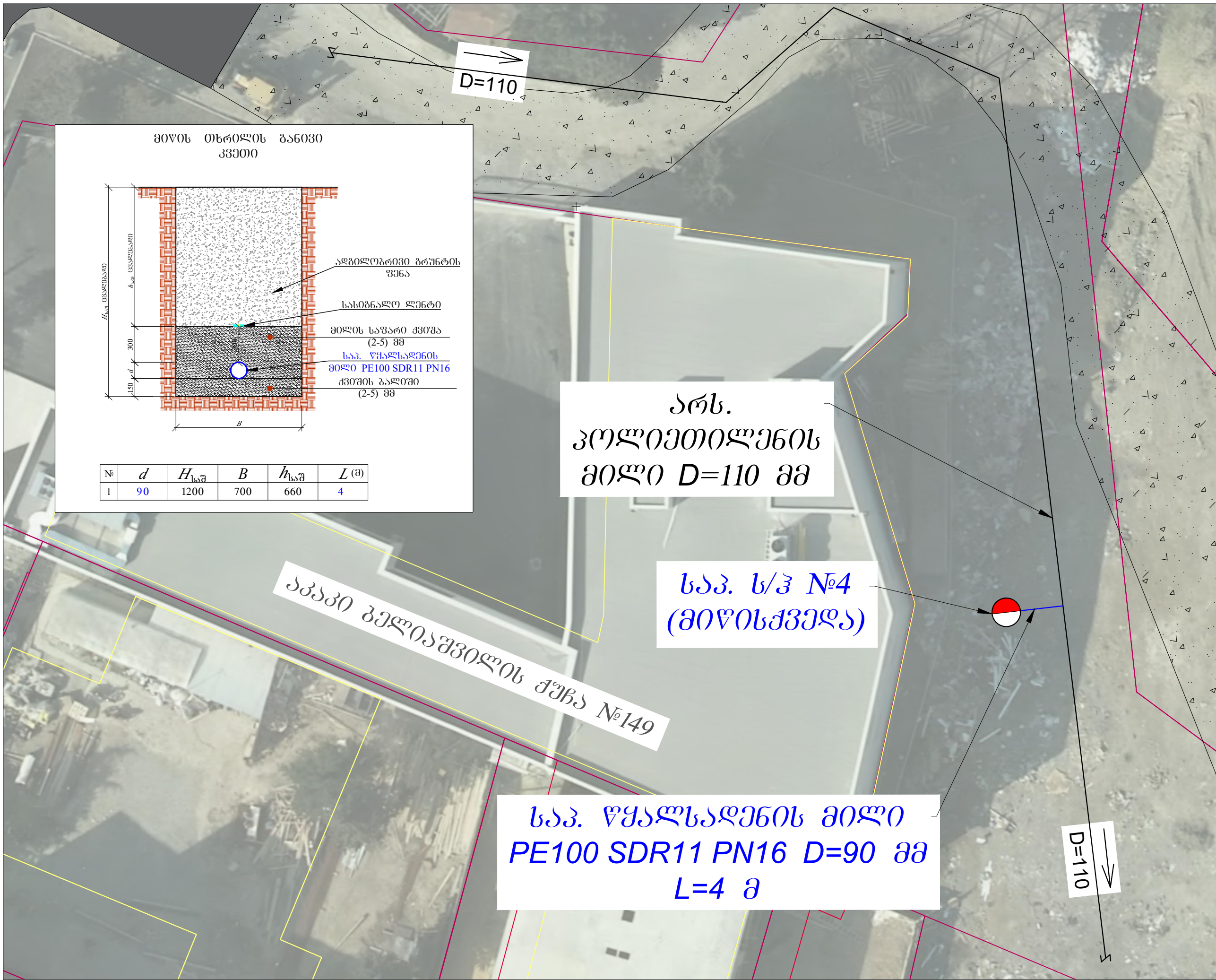
დიღუბა-ჩუღუბათის რაიონში, დიღუბის მანქანის ქვარტლის და ლუბლიანის მიმართულაზე ბამწვანებისა და საპ. პირანტის მოწყობის პროექტი

თარიღი: ივლისი 2021

ნახაზი

3-მონაკვეთის-გეგმა არსებული და საპროექტო ქსელების დაზანი

მასშტაბი	ფურცელი №	ფურცლები
1:250	6-6	39



არს. კოლიექტილის მილი D=110 მმ

საპ. ს/კ №4 (მიწისქვეშა)

საპ. წყალსადენის მილი PE100 SDR11 PN16 D=90 მმ L=4 მ

აბაში ბელიაშვილის ქუჩა №149

ფორმატი	სტადია	პარიანტი
A3	მ.პ.	1
პროექტი აღნიშნულია:		
	არს. წყალსადენის მილი	
	არს. წყალსადენის ჰა	
	საპ. წყალსადენის მილი	
	საპ. წყალსადენის ჰა	
	საპ. სახანძრო ჰიდრანტი	
	არს. საინჟინერო მილი	
	არს. საინჟინერო ჰა	
	არს. სარეზინო	
	არს. ანჟალტის საშარო	
	გამწვანების ზონა	
შენიშვნები:		
<ol style="list-style-type: none"> ნახევრების ჩამონათვალი და მოკლე განმარტებით ბარათი იხილეთ ფურ. №1. შენიშვნების დროს დაცული იქნას უსაფრთხოების წესები. სამუშაოების დაწყების წინ გამოიხატოს იქნას არსებული ყველა კომუნიკაციების წარმომადგენლები გადაკვეთის ადგილების დასაზუსტებლად და შეთანხმებულად. არსებულ ქუჩებზე საბოლოო ქსელების მოწყობისას თბელების და მიმდებარე შენობა ნაგებობების დეფორმაციისა და დაზიანებების თავიდან აცილების მიზნით სამუშაოები წარმართოს განსაკუთრებული სიფრთხილით. 		
ლაპტოპი		
დიღუბა-ჩუღუბათის ბიზნეს ცენტრი		
ლაპტოპი	GWP-027992 IC21-0480275	
შეხვედრის ნომერი		
შ.პ.ს. "ჯორჯინი უოთერ ანდ შაუერი" თბილისი, მუდგა (მზია) ჯუღელის ქუჩა №10 ბანკური მისამართის და პროექტირების დეპარტამენტი-საპროექტო სამსახური		
რამდ. ზომის უფროსი	თ. სალია	
პროექტის ხელმძღვანელი	ლ. ლომოპირიძე	
შეასრულა	ლ. ლომოპირიძე	
შეამოწმა	მ. მოღვაძე	
პროექტი		
დიღუბა-ჩუღუბათის რაიონი, დიღუბის მასივის კვარტლის და ლუგლიანის მიმართულაზე გამართვის და სპ. უიღრანების მოწყობის პროექტი		
თარიღი	ივლისი 2021	
ნახაზი		
4-მონაკვეთის-გეგმა არსებული და საპროექტო ქსელების დაბანით		
მასშტაბი	ფურცელი №	ფურცლები
1:250	6-7	39

საპ. ს/პ №5
(მიწისქვეშა)

ბიორბი ტერევენე

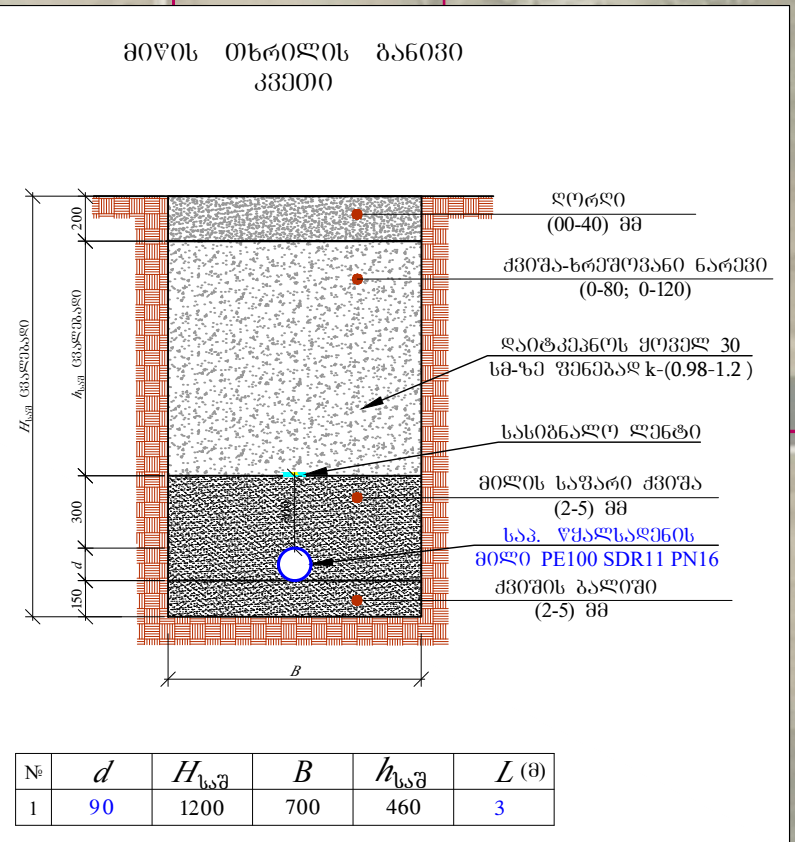
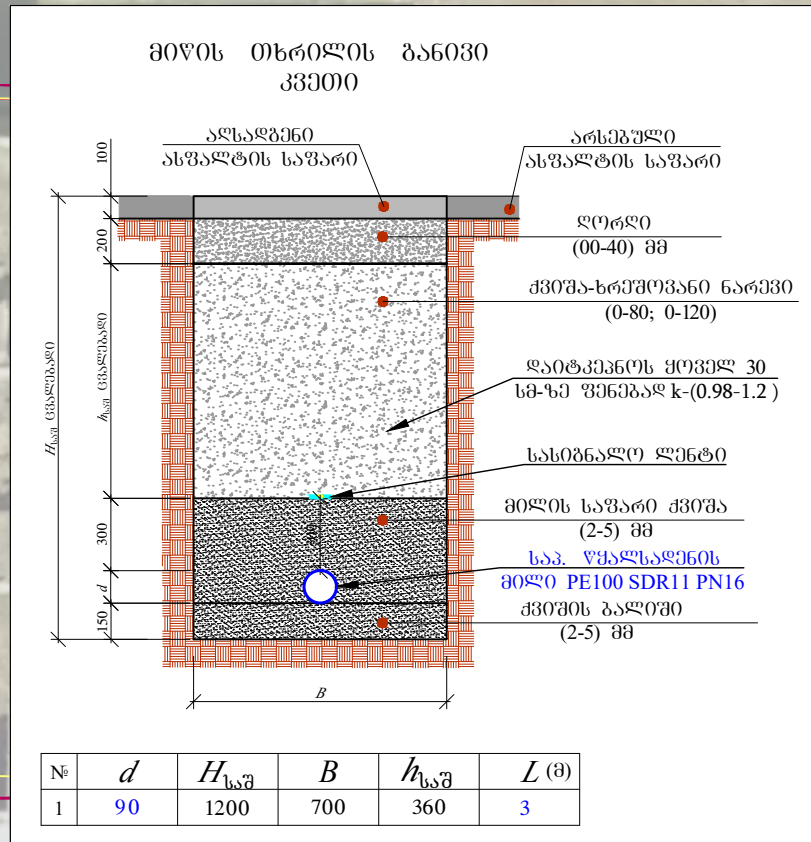
ბიორბი ტერევენეკოს ქუჩა

D=160

D=160

არს.
კოლიეტილიენის
მილი D=160 მმ

საპ. წყალსადენის მილი
PE100 SDR11 PN16 D=90 მმ
L=6 მ



ფორმატი	სტადია	პარიანტი
A3	მ.პ.	1

პროექტი აღნიშნავს:

- არს. წყალსადენის მილი
- არს. წყალსადენის პა
- საპ. წყალსადენის მილი
- საპ. წყალსადენის პა
- საპ. სახანძრო კორანტი
- არს. სანიაღვრე მილი
- არს. სანიაღვრე პა
- არს. პორტი
- არს. ასფალტის საფარი
- გამწვანების ზონა

შენიშვნები:

- ნახევრის ჩამონათვალი და მოკლე განმარტებით ბარათი იხილეთ ფურ. №1.
- შენიშვნების დროს დაცული იქნას უსაფრთხოების წესები.
- სამუშაოების დაწყების წინ გამოიხატოს იქნას არსებული ყველა კომუნიკაციების წარმომადგენლები გადაკვეთის ადგილების დასაზუსტებლად და შესათანხმებლად.
- არსებულ ქუჩებზე საბოლოო ქსელების მოწყობისას ობიექტის და მიმდებარე შენობა ნაგებობების დეფორმაციისა და დაზიანებების თავიდან აცილების მიზნით სამუშაოები წარმართოს განსაკუთრებული სიფრთხილი.

ლაპროტი

დიღუბა-ჩუღუბათის გიზნის სენტი

ლაპროტი

GWP-027992
IC21-0480275

შეხვედრის ადგილი

შ.პ.ს. "ჯორჯიან უოთერ ანდ შაუერი"
თბილისი, მედიკ (მზი) ჯუღელის ქუჩა №10
ბაქოში არსებული და პროექტირების
დაპროექტირების-საპროექტირების სამსახური

რამდ. ჯგუფის უფროსი	თ. სალია
პროექტის ხელმძღვანელი	ლ. ლომიძე
შეასრულა	ლ. ლომიძე
შეამოწმა	მ. მოღვაძე

პროექტი

დიღუბა-ჩუღუბათის რაიონში, დიღუბის მუნიციპალიტეტის დასახლებაში მიმდებარე ტერიტორიაზე დასახ. პილარების მოწყობის პროექტი

თარიღი

ივლისი 2021

ნახაზი

5-მონაკვეთის-გეგმა არსებული და საპროექტირების მსახურის დატანით

მასშტაბი	ფურცელი №	ფურცლები
1:250	6-8	39

საკ. ს/კ №6
(მიწისქვედა)

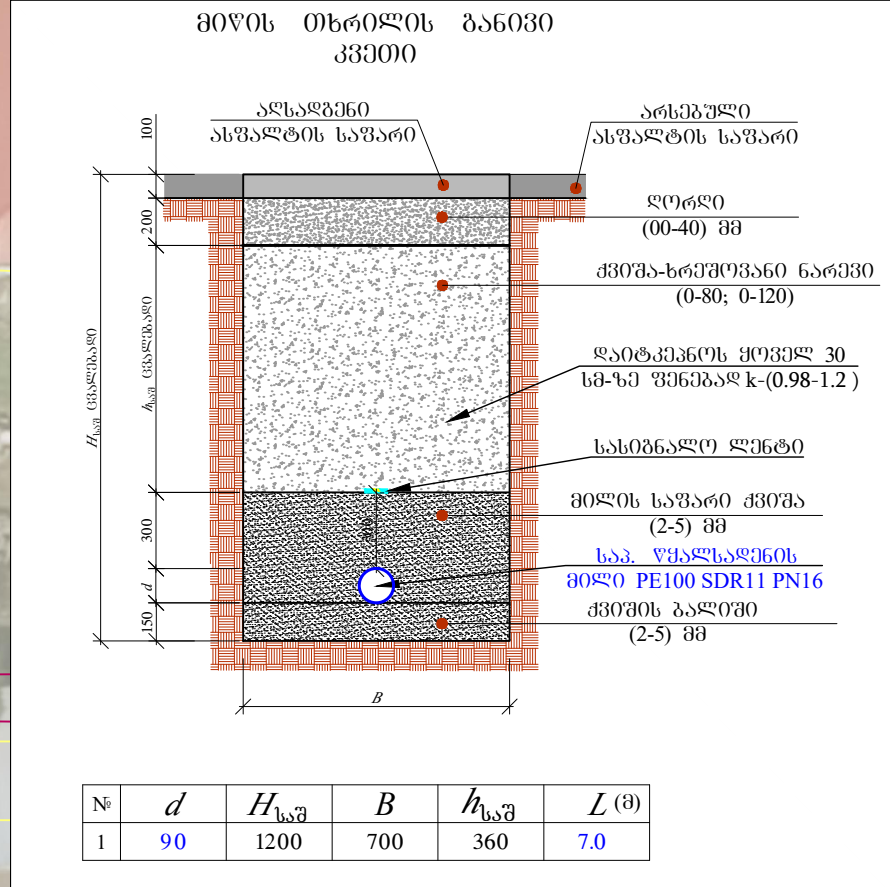
საკ. წყალსადენის მილი
PE100 SDR11 PN16 D=90 მმ
L=7 მ

უსმა ონიანის ქუჩა

D=110

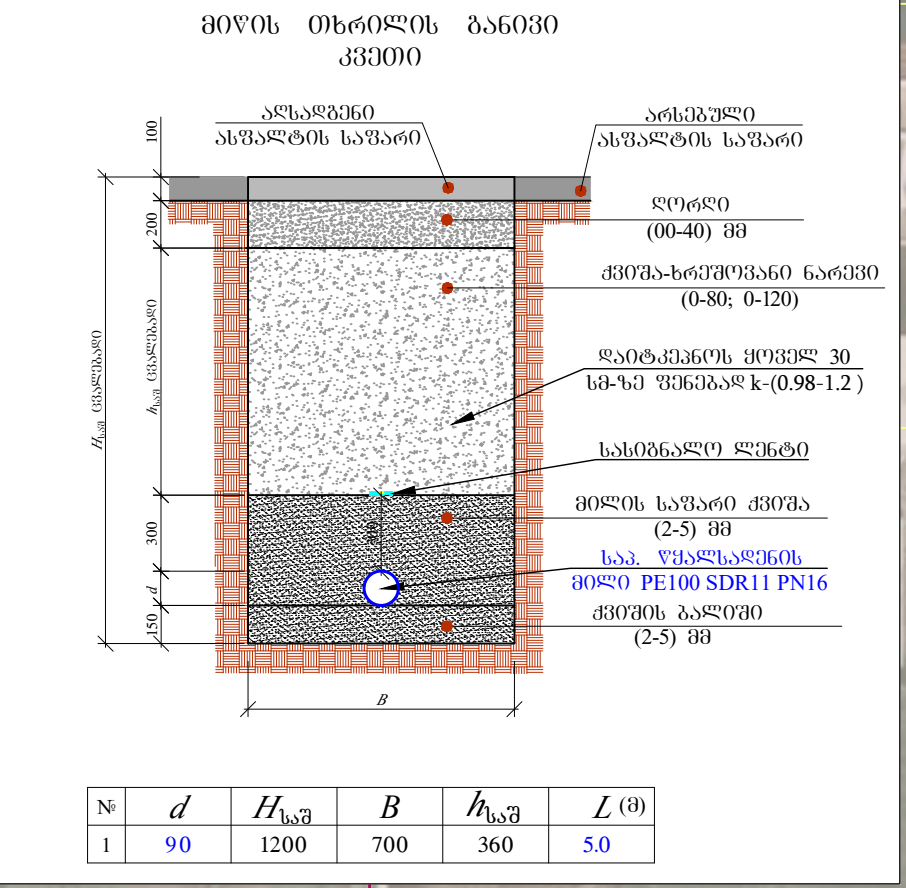
D=110

არს.
კოლიექტილის
მილი D=110 მმ



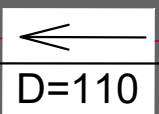
ფორმატი	სტადია	პარიანტი
A3	მ.პ.	1
პროექტი აღნიშნული:		
	არს. წყალსადენის მილი	
	არს. წყალსადენის ჰა	
	საკ. წყალსადენის მილი	
	საკ. წყალსადენის ჰა	
	არს. სახანძრო კოლექტილი	
	არს. სახანძრო კოლექტილი	
	არს. სანიაღვრე მილი	
	არს. სანიაღვრე ჰა	
	არს. პორტული	
	არს. ასფალტის საფარი	
	გამწვანების ზონა	
შენიშვნები:		
<ol style="list-style-type: none"> ნახევრის ჩამონათვალი და მოკლე განმარტებით ბარათი იხილეთ ფურ. №1. შენიშვნების დროს დაცული იქნას უსაფრთხოების წესები. სამუშაოების დაწყების წინ გამოიხატოს იქნას არსებული ყველა კომუნიკაციების წარმომადგენლები გადაკვეთის ადგილების დასაზუსტებლად და შესათანხმებლად. არსებულ ქუჩებზე საბოლოო ქულების მოწოდების ობიექტის და მიმდებარე შენობა ნაგებობების დეფორმაციის და დაზიანებების თავიდან აცილების მიზნით სამუშაოები წარმართოს განსაკუთრებული სიფრთხილი. 		
ლაიპროექტი		
დიდი-ჩუღუკითის ბიზნეს ცენტრი		
ლაიპროექტი	GWP-027992 IC21-0480275	
შენიშვნები	<p>შ.პ.ს. "ჯორჯიან უოთერ ანდ შაუერი" თბილისი, მედი (შხა) ჯუღელის ქუჩა №10 შენიშვნები და პროექტების დავარაზიანი-საპროექტო სამსახური</p>	
რეპ. ჯგუფის უფროსი	თ. სალია	
პროექტის ხელმძღვანელი	ლ. ლომიძე	
შეასრულა	ლ. ლომიძე	
შეამოწმა	მ. მონღაძე	
პროექტი		
დიდი-ჩუღუკითის რაიონში, დიდი მანკის ქვარჯიშის და ლუგლიანის მიმართულებაზე გამართვის და სახ. პილარების მოწყობის პროექტი		
თარიღი	ივლისი 2021	
ნახაზი		
6-მონაკვეთის-გეგმა არსებული და საპროექტო ქსელების დაბანით		
მასშტაბი	ფურცელი №	ფურცლები
1:250	6-9	39

ბიუჯეტიანი პროექტი



არს. კოლიექტივის მილი D=110 მმ

ბიუჯეტიანი პროექტი

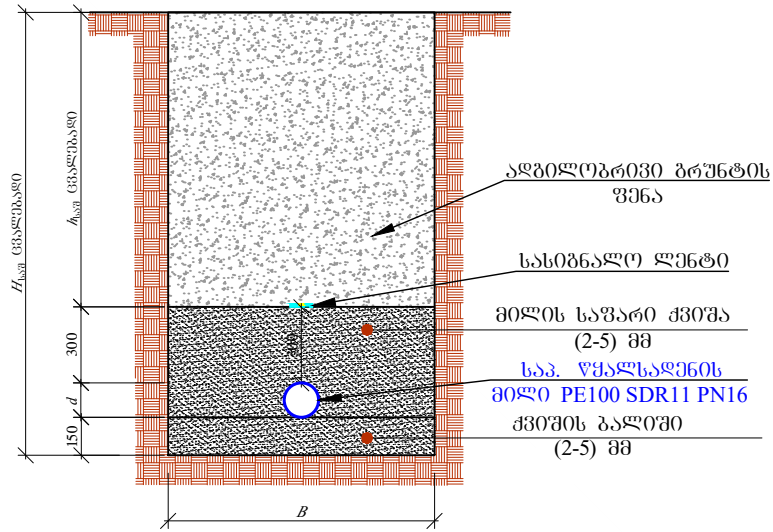


სპ. ს/კ №7 (მიწისქვეშა)

სპ. წყალსადენის მილი PE100 SDR11 PN16 D=90 მმ L=5 მ

ფორმატი	სტადია	პარიანტი
A3	მ.პ.	1
პროექტი აღნიშნული:		
	არს. წყალსადენის მილი	
	არს. წყალსადენის ზა	
	სპ. წყალსადენის მილი	
	სპ. წყალსადენის ზა	
	სპ. სახანძრო კორანტი	
	არს. სანიაღვრე მილი	
	არს. სანიაღვრე ზა	
	არს. პროექტი	
	არს. ასფალტის საფარი	
	გამწვანების ზოლი	
შენიშვნები:		
<ol style="list-style-type: none"> ნახევრის ჩამონათვალი და მოკლე განმარტებით ბარათი იხილეთ ფურ. №1. შენიშვნების დროს დაცული იქნას უსაფრთხოების წესები. სამუშაოების დაწყების წინ გამოიხატოს იქნას არსებული ყველა კომუნიკაციების წარმომადგენლები გადაკვეთის ადგილების დასაზუსტებლად და შესათანხმებლად. არსებულ ქუჩებზე საბოლოო ქსელების მოწყობისას ობიექტის და მიმდებარე შენობა ნაგებობების დეფორმაციისა და დაზიანებების თავიდან აცილების მიზნით სამუშაოები წარმართოს განსაკუთრებული სიფრთხილით. 		
დაკვეთი		
დიდება-ჩუღუკეთის ბიზნეს ცენტრი		
დაკვეთა	GWP-027992 IC21-0480275	
შენიშვნები		
<p>შ.პ.ს. "ჯორჯიან უოთერ ანდ შაუერი" თბილისი, მეფის (შხა) ჯუღელის ქუჩა №10 ბაიუკური მისიონის და პროექტირების დეპარტამენტი-საპროექტო სამსახური</p>		
რეზ. ზომის უფროსი	თ. სალია	
პროექტის ხელმძღვანელი	ლ. ლოლუბერიძე	
შეასრულა	ლ. ლოლუბერიძე	
შეამოწმა	მ. მოღვაძე	
პროექტი		
<p>დიდება-ჩუღუკეთის რაიონში, დიდის მასივის კვარტლის და ლუგინანს მიმართულაზე გამართვისა და სპ. პროექტის მოწყობის პროექტი</p>		
თარიღი	ივლისი 2021	
ნახაზი		
7-მონაკვეთის-გეგმა არსებული და საპროექტო ქსელების დაბანით		
მასშტაბი	ფურცელი №	ფურცლები
1:250	6-10	39

მიწის თხრილის ბანისი
კვეთი



№	d	H _{საშ}	B	h _{საშ}	L (მ)
1	90	1200	700	660	9

არს.
კოლიეთილენის
მილი D=160 მმ
(კოლიეთილენის)

არს.
კოლიეთილენის
მილი D=50 მმ
(ვოლადის)

საპ. წყალსადენის მილი
PE100 SDR11 PN16 D=90 მმ
L=9 მ

დიღმის მასივი,
ახმეტელის ქუჩა №10

საპ. ს/კ №8
(მიწისქვედა)

არს.
კოლიეთილენის
მილი D=50 მმ
(ვოლადის)

დიღმის მასივი,
ახმეტელის ქუჩა №12

ფორმატი	სტაბია	პარიანტი
A3	მ.პ.	1
პროექტი აღნიშვნები:		
	არს. წყალსადენის მილი	
	არს. წყალსადენის პა	
	საპ. წყალსადენის მილი	
	საპ. წყალსადენის პა	
	საპ. სახანძრო კორანტი	
	არს. სანიაღვრე მილი	
	არს. სანიაღვრე პა	
	არს. პორტიერი	
	არს. ახვალტის საფარი	
	გამწვანების ზოლი	
შენიშვნები:		
<ol style="list-style-type: none"> ნახევრის ჩამონათვალი და მოკლე განმარტებითი ბარათი იხილეთ ფურ. №1. შენიშვნების დროს დაცული იქნას უსაფრთხოების წესები. სამუშაოების დაწყების წინ გამოიხატოს იქნას არსებული ყველა კომუნიკაციების წარმომადგენლები გადაკვეთის ადგილების დასაზუსტებლად და შესათანხმებლად. არსებულ ქუჩებზე საბრუნველ ქსელების მოწყობისას ობიექტის და მიმდებარე შენობა ნაგებობების დეფორმაციისა და დაზიანებების თავიდან აცილების მიზნით სამუშაოები წარმართოს განსაკუთრებული სიფრთხილი. 		
დაკვეთი	დიღუბა-ჩუღუკათის ბიზნეს ცენტრი	
დაკვეთის შემსრულებელი	GWP-027992 IC21-0480275	
<p>შ.პ.ს. "ჯორჯიან უოთერ ანდ შაუერი" თბილისი, მუდგა (მზია) ვუდელოს ქუჩა №10 ბაინიკარი ენსაპირიონს და პროექტირების დაპარტამენტი-საპროექტო სამსახური</p>		
რეპ. ზღუდის უფროსი	თ. სალია	
პროექტის სამშრომელი	ლ. ლომიძე	
შეასრულა	ლ. ლომიძე	
შეამოწმა	მ. მორდუხაძე	
პროექტი	<p>დიღუბა-ჩუღუკათის რაიონში, დიღმის მასივის კვარტლისა და ლუგლიანის მიმართულებაზე გამართვის ნაგებობისა და სპ. პროექტის მოწყობის პროექტი</p>	
თარიღი	ივლისი 2021	
ნახაზი		
<p>მ-მონაკვეთის-გეგმა არსებული და საპროექტო ქსელების დაბანით</p>		
მასშტაბი	ფურცელი №	ფურცლები
1:250	6-11	39

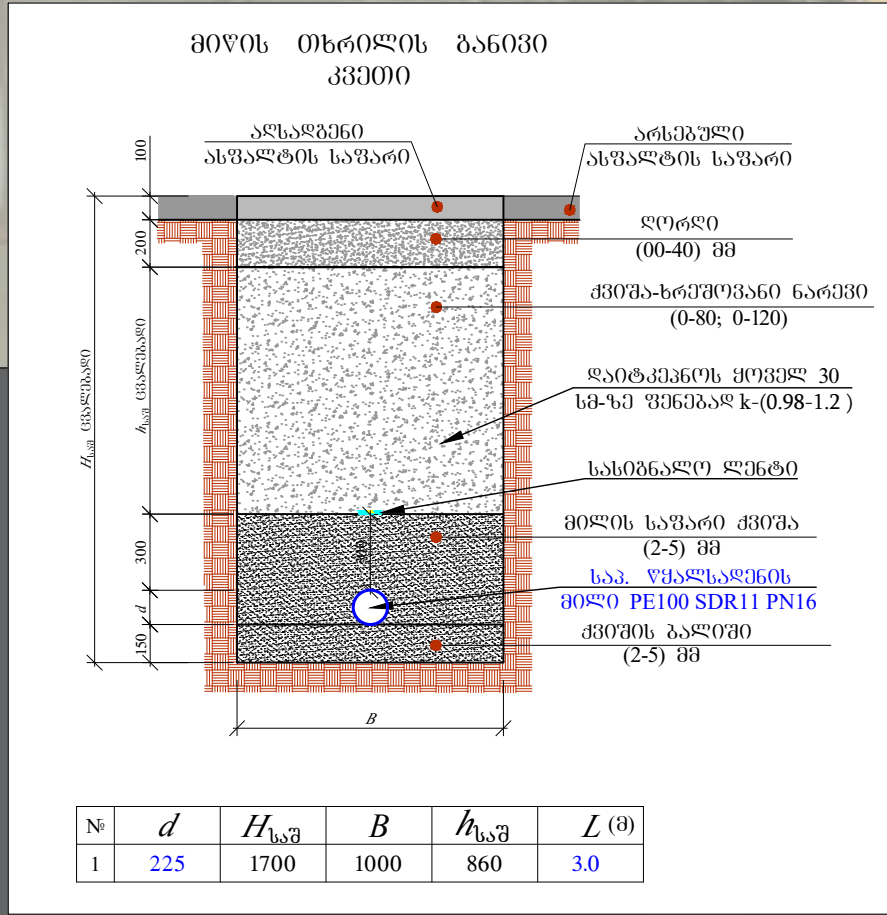
საკ. წყალსადენის ჭა №2

არს. კოლიმტილენის მილი D=400 მმ

სანდრო ახმეტელის ქუჩა

არს. სანიაღვრე ჭა H=2.0 მ

საკ. წყალსადენის მილი PE100 SDR11 PN16 D=225 მმ L=3 მ



დიდგის მასივი, IV კვარტალი, №19 კორპუსი

ფორმატი	სტადია	პარიანტი
A3	მ.პ.	1

პროექტი აღნიშნულია:

- არს. წყალსადენის მილი
- არს. წყალსადენის ჭა
- საკ. წყალსადენის მილი
- საკ. წყალსადენის ჭა
- საკ. სახანძრო კორანტი
- არს. სანიაღვრე მილი
- არს. სანიაღვრე ჭა
- არს. პორტული
- არს. ახვალტის საფარი
- გამწვანების ზონა

შენიშვნები:

- ნახევრის ჩამონათვალი და მოკლე განმარტებით ბარათი იხილეთ ფურ. №1.
- შენიშვნების დროს დაცული იქნას უსაფრთხოების წესები.
- სამუშაოების დაწყების წინ გამოიხატოს იქნას არსებული ყველა კომუნიკაციების წარმომადგენლები გადაკვეთის ადგილების დასაზუსტებლად და შესათანხმებლად.
- არსებულ ქუჩებზე საორიენტო ქსელების მოწყობისას ობიექტის და მიმდებარე შენობა ნაგებობების დეფორმაციისა და დაზიანებების თავიდან აცილების მიზნით სამუშაოები წარმართოს განსაკუთრებული სიფრთხილით.

ღამკვეთი

დიდგა-ჩუღუკეთის გიზნის სენსორი

ღამკვეთი

GWP-027992
IC21-0480275

შენიშვნები

შ.პ.ს. "ჯორჯიან უოთერ ანდ შაუერი"
თბილისი, მუდგა (მზია) ჯუღელის ქუჩა №10
ბაინიკური ენსაპირიონის და პროექტირების
დაარსებები-საპროექტო სახსარო

რამ. ჯორჯიანის უფროსი	თ. სალია
პროექტის ხელმძღვანელი	ლ. დოლობერიძე
შეასრულა	ლ. დოლობერიძე
შეამოწმა	მ. მოღვაძე

პროექტი

დიდგა-ჩუღუკეთის რაიონი, დიდგის მასივის კვარტალის და ლუბიანის მიმართულაზე გამართვისა და სახ. პიდრანების მოწყობის პროექტი

თარიღი	ივლისი 2021
ნახაზი	

9-მონაკვეთის-გეგმა არსებული და საპროექტო ქსელების დაბანით

მასშტაბი	ფურცელი №	ფურცლები
1:250	6-12	39

საკ. ს/პ №9
(მიწისქვეშა)

საკ. წყალსადენის მილი
PE100 SDR11 PN16 D=90 მმ
L=3 მ

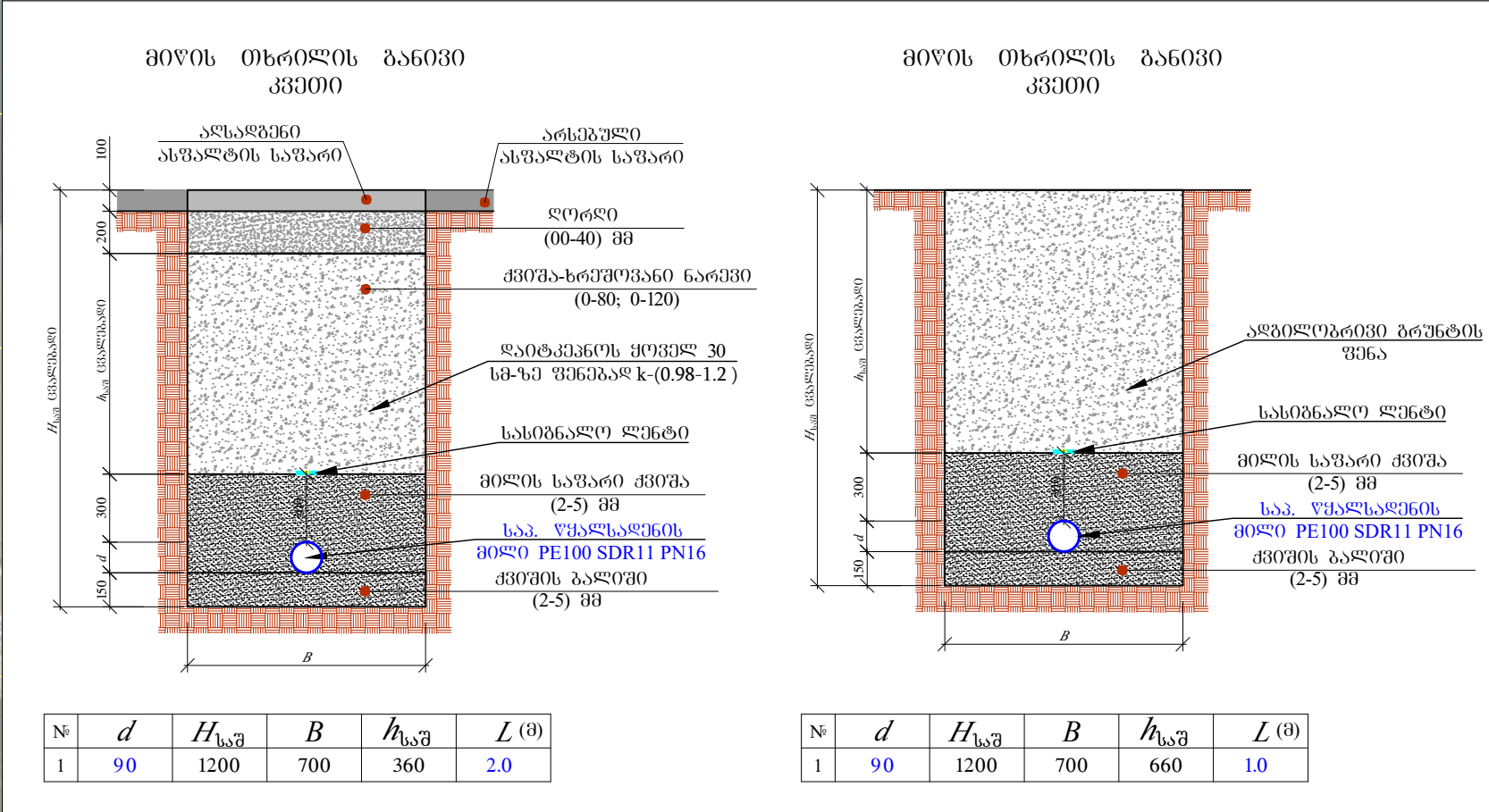
არს.
კოლიეტილენის
მილი D=110 მმ

D=160

D=160

არს.
კოლიეტილენის
მილი D=160 მმ

დიდის მასივი, IV
კვარტალი, №19 კორპუსი



ფორმატი	სტადია	პარიანტი
A3	მ.პ.	1
პროექტი აღნიშნული:		
	არს. წყალსადენის მილი	
	არს. წყალსადენის პა	
	საკ. წყალსადენის მილი	
	საკ. წყალსადენის პა	
	არს. სახანძრო კორანტი	
	არს. სახანძრო კორანტი	
	არს. საწინააღმდეგავი მილი	
	არს. საწინააღმდეგავი მილი	
	არს. პროექტი	
	არს. ახსნის საფარი	
	გამწვანების ზონა	
შენიშვნები:		
1. ნახევრის ჩამონათვალი და მოკლე განმარტებით ბარათი იხილეთ ფურ. №1.		
2. შენებლობის დროს დაცული იქნას უსაფრთხოების წესები.		
3. სამუშაოების დაწყების წინ გამოიხატოს იქნას არსებული ყველა კომუნიკაციების წარმომადგენლები გადაკვეთის ადგილების დასაზუსტებლად და შესათანხმებლად.		
4. არსებულ ქუჩებზე საბრუნველ ქსელების მოწყობისას ობიექტის და მიმდებარე შენობა ნაგებობების დეკორაციისა და დაზიანებების თავიდან აცილების მიზნით სამუშაოები წარმართოს განსაკუთრებული სიფრთხილი.		
დაკვეთი	დიდის-ჩუღურათის ბიზნეს ცენტრი	
დაკვეთის	GWP-027992 IC21-0480275	
შენიშვნები		
შ.პ.ს. "ჯორჯინი უოთერ ანდ შაუერი" თბილისი, მუდგა (მზია) ჯუღელის ქუჩა №10 ბაინიური ენსაბიზის და პროექტირების დაპროექტირების-საპროექტირების სამსახური		
რეზ. ჯგუფის უფროსი	თ. სალია	
პროექტის ხელმძღვანელი	ლ. ლომიძე	
შეასრულა	ლ. ლომიძე	
შეამოწმა	მ. მოღვაძე	
პროექტი	დიდის-ჩუღურათის რაიონი, დიდის მასივის კვარტალის და ლუბიანის მიმართულებაზე გამართვის და სახ. პირანტის მოწყობის პროექტი	
თარიღი	ივლისი 2021	
ნახაზი		
10-მონაკვეთის-გეგმა არსებული და საპროექტირების მსახურის დატანით		
მასშტაბი	ფურცელი №	ფურცლები
1:250	6-13	39

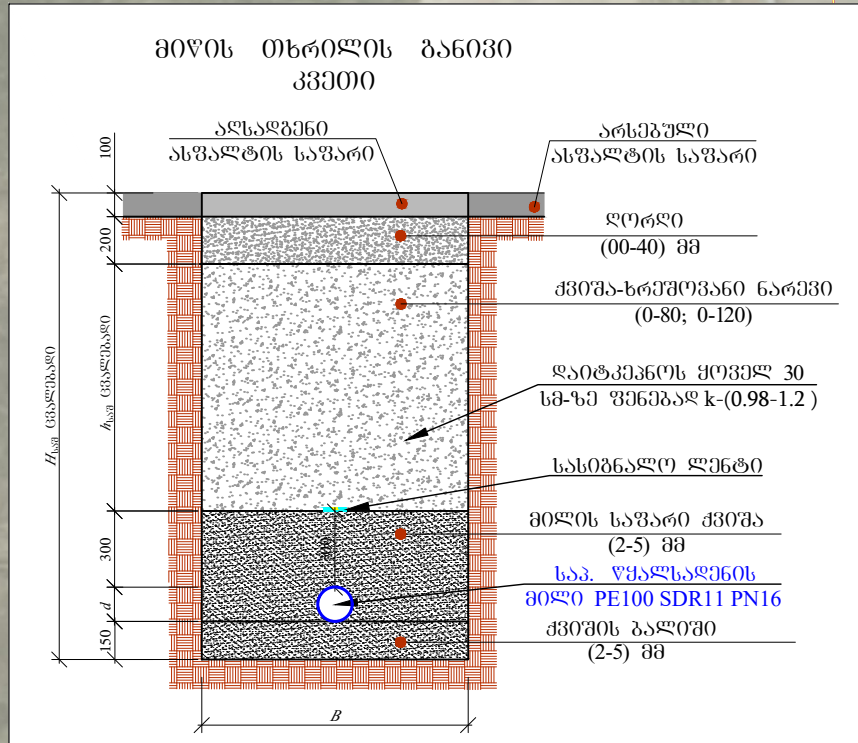
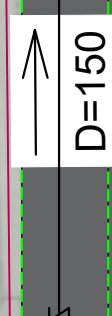
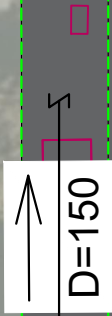
საპ. ს/პ №10
(მიწისქვეშა)

საპ. წყალსადენის
მილი PE100 SDR11
PN16 D=90 მმ L=4 მ

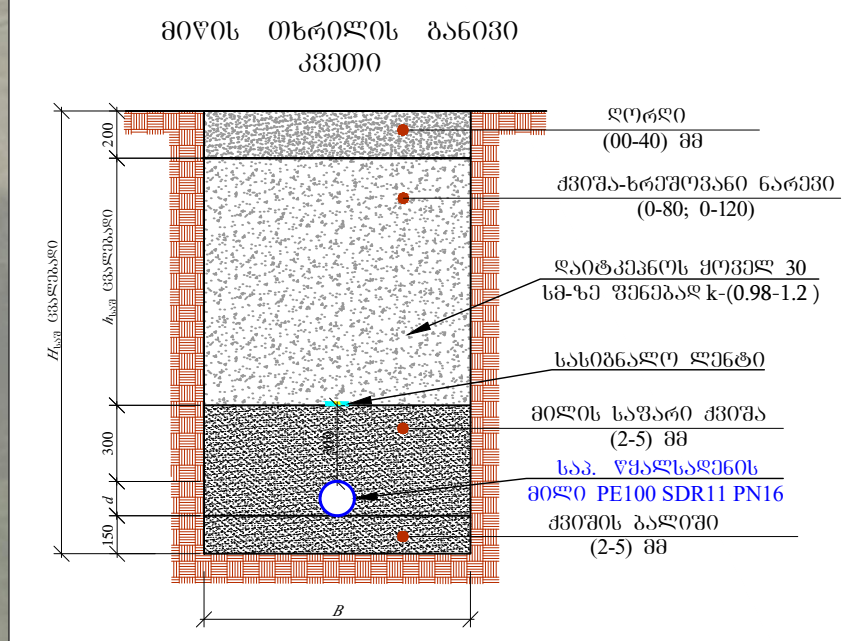
არს. თუჯის
მილი D=150 მმ

დიდის მასივი, V
კვარტალი, №5 კორპუსი

რობერტ ბარძიმაშვილის ქუჩა



№	d	H _{საშ}	B	h _{საშ}	L (მ)
1	90	1200	700	360	1.5



№	d	H _{საშ}	B	h _{საშ}	L (მ)
1	90	1200	700	460	2.5

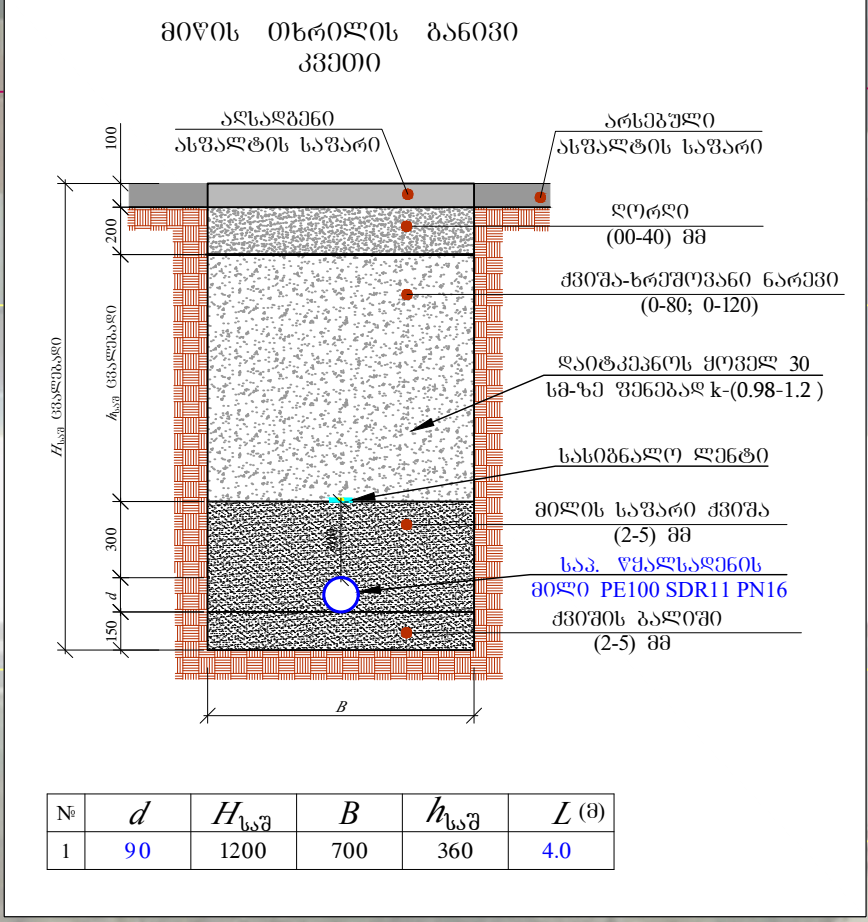
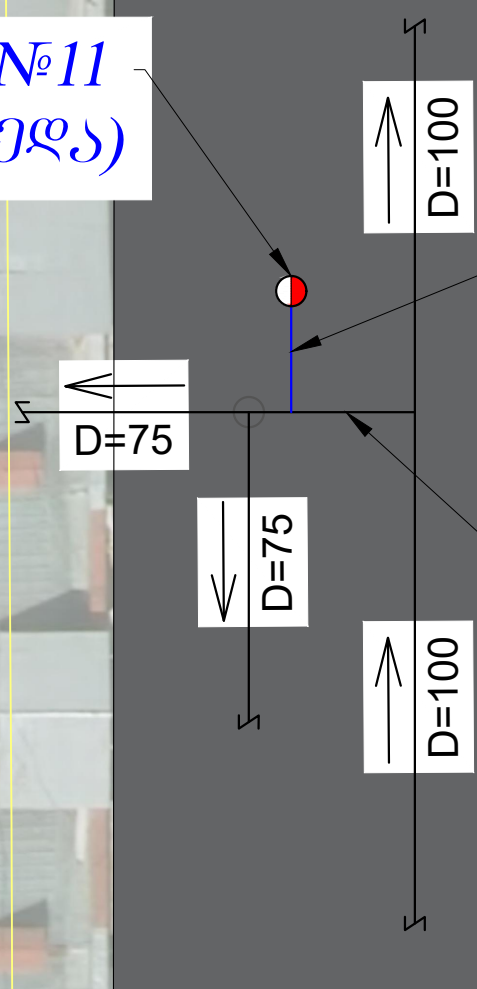
ფორმატი	სტაბია	პარიანტი
A3	მ.პ.	1
პრობოტი აღნიშვნები:		
	არს. წყალსადენის მილი	
	არს. წყალსადენის პა	
	საპ. წყალსადენის მილი	
	საპ. წყალსადენის პა	
	საპ. სახანძრო კორანტი	
	არს. სანიაღვრე მილი	
	არს. სანიაღვრე პა	
	არს. პორტიერი	
	არს. ასფალტის საფარი	
	გამწვანების ზოლი	
შენიშვნები:		
<ol style="list-style-type: none"> ნახევრის ჩამონათვალი და მოკლე განმარტებითი ბარათი იხილეთ ფურ. №1. შენიშვნების დროს დაცული იქნას უსაფრთხოების წესები. სამუშაოების დაწყების წინ გამოიხატოს იქნას არსებული ყველა კომუნიკაციების წარმომადგენლები გადაკვეთის ადგილების დასაზუსტებლად და შესთანხმებლად. არსებულ ქუჩებზე საბრუნველ ქსელების მოწყობისას თბექების და მიმდებარე შენობა ნაგებობების დეკორაციის და დაზიანებების თავიდან აცილების მიზნით სამუშაოები წარმართოს განსაკუთრებული სიფრთხილი. 		
დაკვეთი	დიდუბა-ჩუღუკათის ბიზნეს ცენტრი	
დაკვეთის	GWP-027992 IC21-0480275	
შემსრულებელი	<p>შ.პ.ს. "ჯორჯინი უოთერ ანდ შაუერი" თბილისი, მუდგა (შხია) ჯუღელის ქუჩა №10 ბაინიური ენსაპირიონის და პროპიორიონის დაბრუნებები-საპროექტო სამსახური</p>	
რეპ. ზედუშის უფროსი	თ. სალაია	
პროექტის სტრუქტურული	ლ. ლოლუბერიძე	
შეასრულა	ლ. ლოლუბერიძე	
შეამოწმა	მ. მოღვაძე	
პროექტი	<p>დიდუბა-ჩუღუკათის რაიონში, დიდუბის მასივის კვარტალის და ლუბლიანის მიმართულაზე გამართვის და საპ. უიღრანების მოწყობის პროექტი</p>	
თარიღი	ივლისი 2021	
ნახაზი		
11-მონაკვეთის-გეგმა არსებული და საპროექტო ქსელების დაბანით		
მასშტაბი	ფურცელი №	ფურცლები
1:250	6-14	39

საკ. ს/პ №11
(მიწისქვეშა)

საკ. წყალსადენის
მილი PE100 SDR11
PN16 D=90 მმ L=4 მ

არს. უოლდის
მილი D=100 მმ

დიდის მასივი, V
კვარტალი, №25 კორპუსი



ფორმატი	სტაფია	პარიანტი
A3	მ.პ.	1
პროექტი აღნიშვნები:		
	არს. წყალსადენის მილი	
	არს. წყალსადენის პა	
	საკ. წყალსადენის მილი	
	საკ. წყალსადენის პა	
	საკ. სახანძრო კორანტი	
	არს. საწინააღმდეგ მილი	
	არს. საწინააღმდეგ პა	
	არს. პროექტი	
	არს. ასფალტის საფარი	
	გამწვანების ზოლი	
შენიშვნები:		
<ol style="list-style-type: none"> ნახევრის ჩამონათვალი და მოკლე განმარტებით ბარათი იხილეთ ფურ. №1. შენიშვნების დროს დაცული იქნას უსაფრთხოების წესები. სამუშაოების დაწყების წინ გამოიხატოს იქნას არსებული ყველა კომუნიკაციების წარმომადგენლები გადაკვეთის ადგილების დასაზუსტებლად და შესათანხმებლად. არსებულ ქუჩებზე საბოლოო ქსელების მოწყობისას თბექტის და მიმდებარე შენობა ნაგებობების დეფორმაციის და დაზიანებების თავიდან აცილების მიზნით სამუშაოები წარმართოს განსაკუთრებული სიფრთხილი. 		
დაკვეთი	დიდის მასივის კვარტალის კორპუსი	
დაკვეთის	დიდის მასივის კვარტალი, №25 კორპუსი	
შენიშვნები	<p>დიდის მასივის კვარტალი, №25 კორპუსი</p> <p>გ.პ.ს. "ჯორჯიან უოთერ ანდ ენერჯი"</p> <p>თბილისი, მდ. (მზა) ჯუღელის ქუჩა №10</p> <p>ბანინური ინჟინერიის და პროექტირების დეპარტამენტი-საპროექტო სამსახური</p>	
რეზ. პეპლის უფროსი	თ. სალია	
პროექტის ხელმძღვანელი	ლ. ლომიძე	
შეასრულა	ლ. ლომიძე	
შეამოწმა	მ. მღვინია	
პროექტი	<p>დიდის მასივის კვარტალის კორპუსი, დიდის მასივის კვარტალის კორპუსი და ლუბიანის მიმართულებით გაშენების და სახ. პირანტის მოწყობის პროექტი</p>	
თარიღი	ივლისი 2021	
ნახაზი		
12-მონაკვეთის-გეგმა არსებული და საპროექტო ქსელების დაბანით		
მასშტაბი	ფურცელი №	ფურცლები
1:250	6-15	39

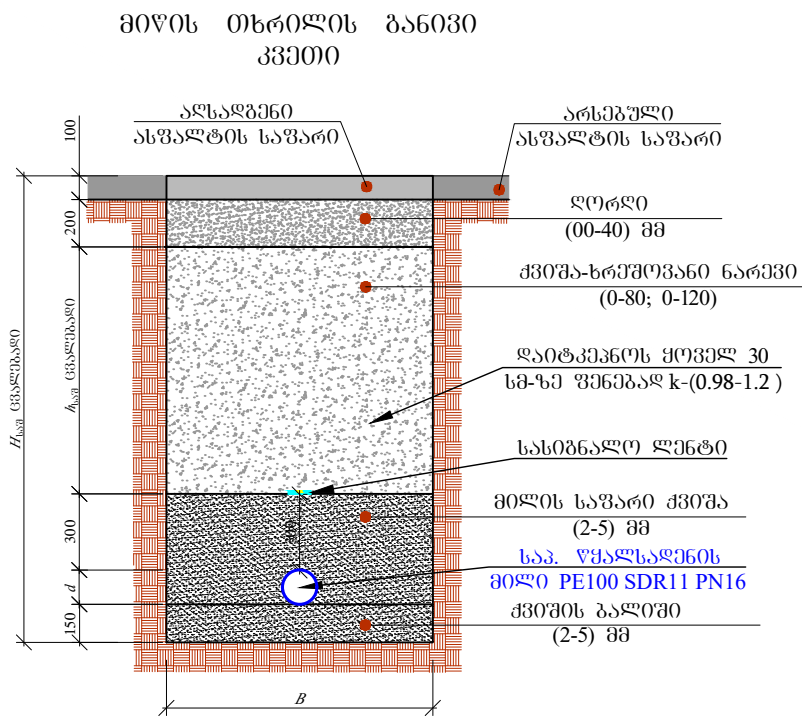
დიღმის მასივი, V
კვარტალი, №13 კორპუსი

საპ. ს/პ №12
(მიწისქვედა)

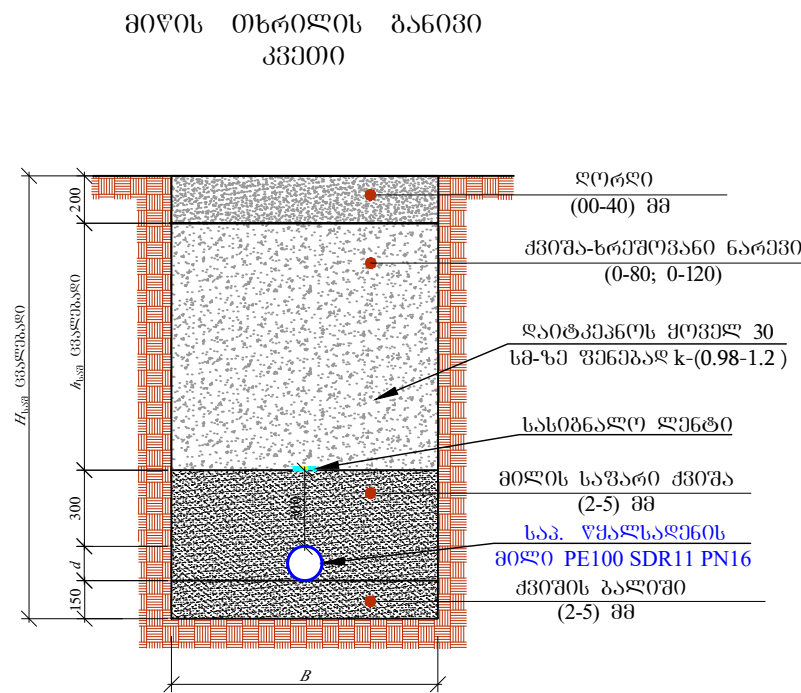
საპ. წყალსადენის მილი
PE100 SDR11 PN16 D=90 მმ
L=4 მ

D=150

არს. თუჯის
მილი D=150 მმ



№	d	H _{საშ}	B	h _{საშ}	L (მ)
1	90	1200	700	360	2.5



№	d	H _{საშ}	B	h _{საშ}	L (მ)
1	90	1200	700	460	1.5

ფორმატი	სტადია	პარიანტი
A3	მ.პ.	1

პროექტი აღნიშვნები:

- არს. წყალსადენის მილი
- არს. წყალსადენის პა
- საპ. წყალსადენის მილი
- საპ. წყალსადენის პა
- საპ. სახანძრო კორანტი
- არს. სანიაღვრე მილი
- არს. სანიაღვრე პა
- არს. პორტი
- არს. ასფალტის საფარი
- გამწვანების ზონა

შენიშვნები:

- ნახაზების ჩამონათვალი და მოკლე განმარტებით ბარათი იხილეთ ფურ. №1.
- შენიშვნების დროს დაცული იქნას უსაფრთხოების წესები.
- სამუშაოების დაწყების წინ გამოიხატოს იქნას არსებული ყველა კომუნიკაციების წარმომადგენლები გადაკვეთის ადგილების დასაზუსტებლად და შესათანხმებლად.
- არსებულ ქუჩებზე საბრუნველ ქსელების მოწყობისას თბილისის და მიმდებარე შენიშნა ნაგებობების დეკორაციის და დაზიანებების თავიდან აცილების მიზნით სამუშაოები წარმართოს განსაკუთრებული სიფრთხილი.

დაამუშავა

დიღუბა-ჩუღუბათის ბიზნეს ცენტრი

დაკვეთა

GWP-027992
IC21-0480275

შემსრულებელი

შ.პ.ს. "ჯორჯიან უოთერ ანდ შაუერი"
თბილისი, მუღლა (შხა) ჯუღელის ქუჩა №10
ბაქმიური მასპარეზის და პროექტირების დეპარტამენტი-საპროექტო სამსახური

რამდ. ჯგუფის უფროსი	თ. სალია
პროექტის ხელმძღვანელი	ლ. ლოღობერიძე
შეასრულა	ლ. ლოღობერიძე
შეამოწმა	მ. მოდუბაძე

პროექტი

დიღუბა-ჩუღუბათის რაიონში, დიღმის მასივის კვარტალის და ლუბლიანის მიმართულაზე გამართვის და სპ. პილარების მოწყობის პროექტი

თარიღი

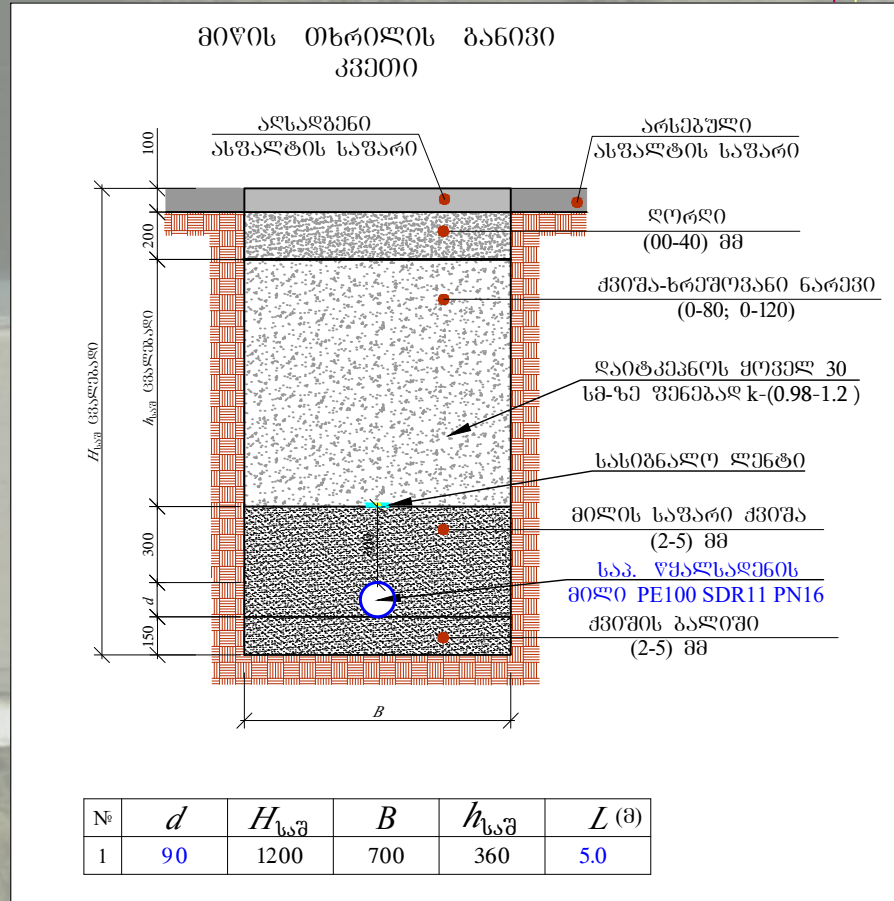
ივლისი 2021

ნახაზი

13-მონაკვეთის-გზაგა არსებული და საპროექტო ქსელების დაბანით

მასშტაბი	ფურცელი №	ფურცლები
1:250	6-16	39

დიღმის მასივი, V
კვარტალი, №15 კორპუსი



დიღმის მასივი, V
კვარტალი, №25 კორპუსი

არს. თუჯის მილი D=150 მმ

საპ. წყალსაღენის მილი PE100 SDR11 PN16 D=90 მმ L=5 მ

საპ. ს/პ №13 (მიწისქვედა)

ფორმატი	სტადია	პარიანტი
A3	მ.პ.	1

პროექტი აღნიშვნები:

- არს. წყალსაღენის მილი
- არს. წყალსაღენის პა
- საპ. წყალსაღენის მილი
- საპ. წყალსაღენის პა
- საპ. სახანძრო პირანტი
- არს. სანიაღვრე მილი
- არს. სანიაღვრე პა
- არს. პორტიერი
- არს. ახვალტის საფარი
- გამწვანების ზოლი

შენიშვნები:

- ნახუების ჩამონათვალი და მოკლე განმარტებით ბარათი იხილეთ ფურ. №1.
- შენიშვნების დროს დაცული იქნას უსაფრთხოების წესები.
- სამუშაოების დაწყების წინ გამოძახებულ იქნას არსებული ყველა კომუნიკაციების წარმომადგენლები გადაკვეთის ადგილების დასაზუსტებლად და შესათანხმებლად.
- არსებულ ქუჩებზე საბოლოო ქულების მოწოდების ობიექტის და მიმდებარე შენიშნა ნაგებობების დეფორმაციის და დაზიანებების თავიდან აცილების მიზნით სამუშაოები წარმართოს განსაკუთრებული სიფრთხილით.

ღამკვეთი

დიღუბა-ჩუღუბათის ბიზნეს ცენტრი

ღამკვეთი

GWP-027992
IC21-0480275

შენიშვნები

შ.პ.ს. "ჯორჯიან უოთერ ანდ შუაერი"
თბილისი, მეღვი (მზია) ჯუღელის ქუჩა №10
ბაინიური ინჟინერიის და პროექტირების დაარსებები-საპროექტო საზსახარი

რეპ. ჯგუფის უფროსი	თ. საღია
პროექტის ხელმძღვანელი	ლ. ლოღობერიძე
შეასრულა	ლ. ლოღობერიძე
შეამოწმა	მ. მოღვაძე

პროექტი

დიღუბა-ჩუღუბათის რაიონი, დიღმის მასივის კვარტალის და ლუბიანის მიმართულებაზე გამართვის და საპ. პირანტის მოწყობის პროექტი

თარიღი

ივლისი 2021

ნახაზი

14-მონაკვეთის-გეგმა არსებული და საპროექტო ქსელების დაბანით

მასშტაბი	ფურცელი №	ფურცლები
1:250	6-17	39

უკვენი მიქელაძის ქუჩა
№2

არს. თუჯის
მილი D=150 მმ

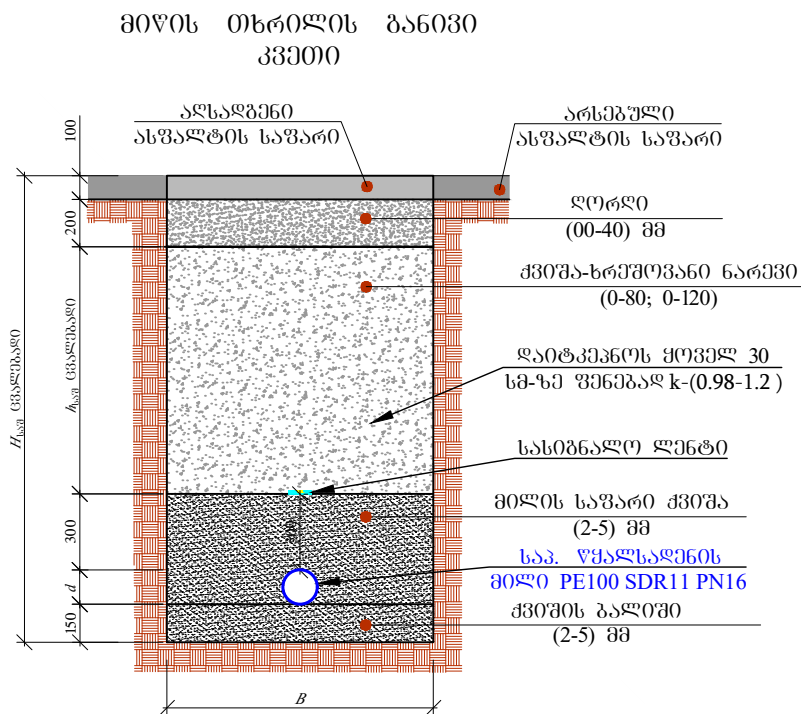
უკვენი მიქელაძის ქუჩა

საპ. წყალსადენის
მილი PE100 SDR11
PN16 D=90 მმ L=5 მ

საპ. ს/ჰ №14
(მიწისქვეშა)

უკვენი მიქელაძის ქუჩა
№3

უკვენი მიქელაძის ქუჩა
№1ბ



№	d	H _{საშ}	B	h _{საშ}	L (მ)
1	90	1200	700	360	5.0

ფორმატი	სტაბია	პარინატი
A3	მ.პ.	1

პროექტი აღნიშვნები:

- არს. წყალსადენის მილი
- არს. წყალსადენის ჰა
- საპ. წყალსადენის მილი
- საპ. წყალსადენის ჰა
- საპ. სახანძრო პირინატი
- არს. სანიაღვრე მილი
- არს. სანიაღვრე ჰა
- - - არს. პორტიერი
- არს. ასფალტის საფარი
- გამწვანების ზონი

- შენიშვნები:
- ნახაზების ჩამონათვალი და მოკლე განმარტებით ბარათი იხილეთ ფურ. №1.
 - შენიშვნების დროს დაცული იქნას უსაფრთხოების წესები.
 - სამუშაოების დაწყების წინ გამოიხატოს იქნას არსებული ყველა კომუნიკაციების წარმომადგენლები გადაკვეთის ადგილების დასახუტებლად და შესათანხმებლად.
 - არსებულ ქუჩებზე საბოლოო ქსელების მოწყობისას ობიექტის და მიმდებარე შენობა ნაგებობების დეფორმაციის და დაზიანებების თავიდან აცილების მიზნით სამუშაოები წარმართოს განსაკუთრებული სიფრთხილი.

ლაიკენი

დიღუბა-ჩუღუბათის
გიზნის სანტარი

ლაიკენი

GWP-027992
IC21-0480275

შ.პ.ს. "ჯორჯიან უოთერ ანდ შაუერი"
თბილისი, მედია (მზია) ჯუღელის ქუჩა №10
ბაინიკარი ენსაპირიონს და პროექტირების
დაპარტამენტი-საპროექტო სამსახური

რეაბ. ზღუდის უფროსი	თ. სალია
პროექტის ხელმძღვანელი	ლ. ლოღობერიძე
შეასრულა	ლ. ლოღობერიძე
შეამოწმა	მ. მოღობაძე

დიღუბა-ჩუღუბათის რაიონში,
დიღუბის მასივის კვარტლის და
ლუბლიანის მიმართულებაზე
გამართვის და სპ.
პირინატირების მოწყობის პროექტი

თარიღი

ივლისი
2021

ნახაზი

15-მონაკვეთის-გეგმა არსებული
და საპროექტო ქსელების
დაზანი

მასშტაბი	ფურცელი №	ფურცლები
1:250	6-18	39

საპ. ს/პ №15
(მიწისქვედა)

საპ. წყალსადენის მილი
PE100 SDR11 PN16 D=90 მმ
L=2 მ

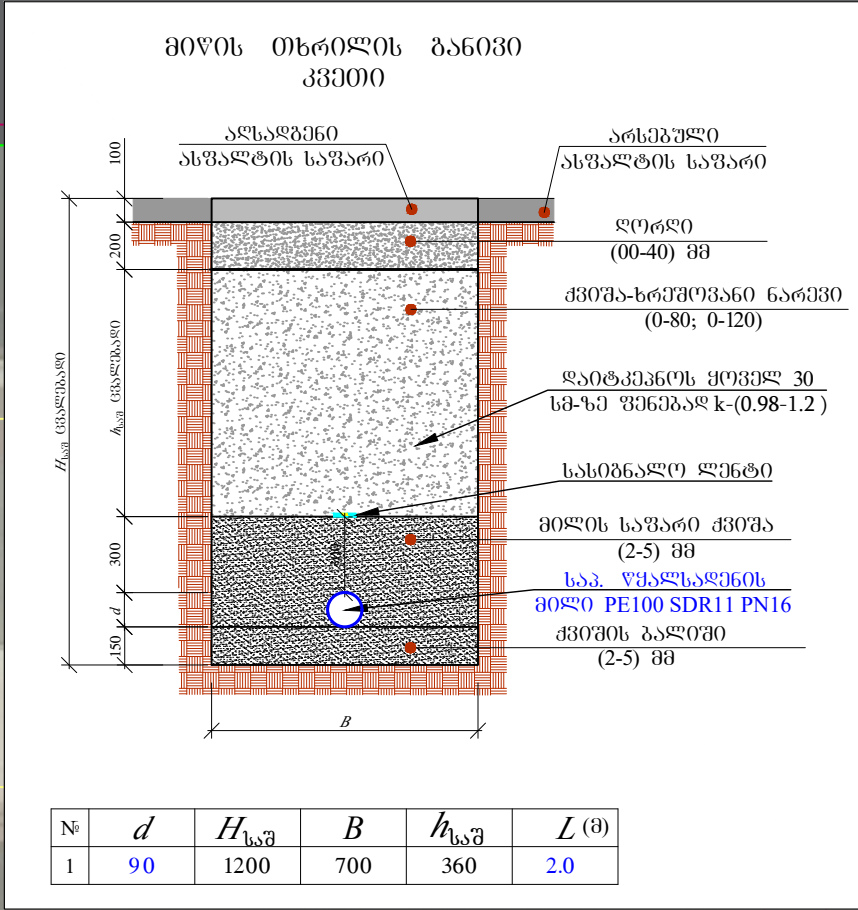
ეპიპედი მიქელაძის ქუჩა

დიდის მასივი, V
კვარტალი, №1 კორპუსი

არს. თუჯის
მილი D=100 მმ

არს.
პოლიეთილენის
მილი D=160 მმ

D=160



ფორმატი	სტადია	პარიანტი
A3	მ.პ.	1

პროექტი აღნიშნულია:

- არს. წყალსადენის მილი
- არს. წყალსადენის პა
- საპ. წყალსადენის მილი
- საპ. წყალსადენის პა
- საპ. სახანძრო პირანტი
- არს. სანიაღვრე მილი
- არს. სანიაღვრე პა
- არს. პორტი
- არს. ასფალტის საფარი
- გამწვანების ზონა

შენიშვნები:

- ნახევრის ჩამონათვალი და მოკლე განმარტებით ბარათი იხილეთ ფურ. №1.
- შენიშვნების დროს დაცული იქნას უსაფრთხოების წესები.
- სამუშაოების დაწყების წინ გამოიხატოს იქნას არსებული ყველა კომუნიკაციების წარმომადგენლები გადაკვეთის ადგილების დასაზუსტებლად და შესათანხმებლად.
- არსებულ ქუჩებზე საბრუნველ ქსელების მოწყობისას ობიექტის და მიმდებარე შენობა ნაგებობების დეფორმაციისა და დაზიანებების თავიდან აცილების მიზნით სამუშაოები წარმართოს განსაკუთრებული სიფრთხილი.

დაამუშავა

დიდუბა-ჩუღუბათის გიზენა სენგრი

დაკვეთა

GWP-027992
IC21-0480275

შემსრულებელი

შ.პ.ს. "ჯორჯიან უოთერ ანდ შაუერი"
თბილისი, მუდგა (მზია) ჯუღელის ქუჩა №10
ბაინიური ენსაბრისონის და პროპიტირის
დაბრუნების-საპროექტო სამსახური

რეაბ. ჯგუფის უფროსი	თ. სალია
პროექტის ხელმძღვანელი	ლ. დოლობერიძე
შეასრულა	ლ. დოლობერიძე
შეამოწმა	მ. მოღვაძე

პროექტი

დიდუბა-ჩუღუბათის რაიონში, დიდის მასივის კვარტალის და ლუბლიანის მიმართულაზე გამართვის და სპ. პილარების მოწყობის პროექტი

თარიღი	ივლისი 2021
ნახაზი	

16-მონაკვეთის-გეგმა არსებული და საპროექტო ქსელების დაბანით

მასშტაბი	ფურცელი №	ფურცლები
1:250	6-19	39

არს. კოლიეტილენის მილი D=110 მმ

D=110

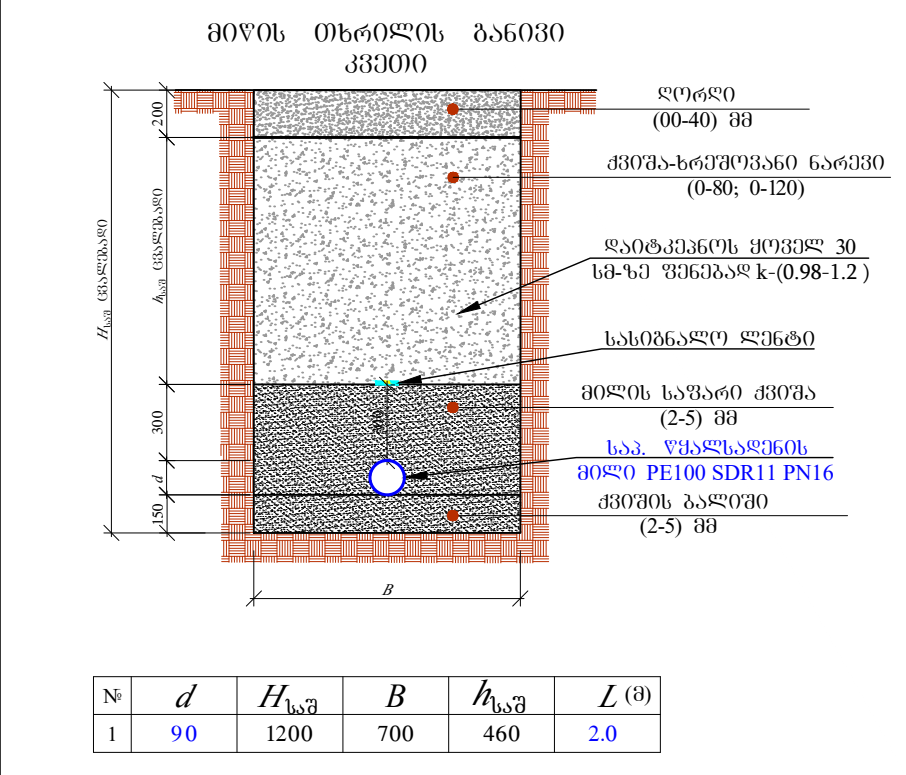
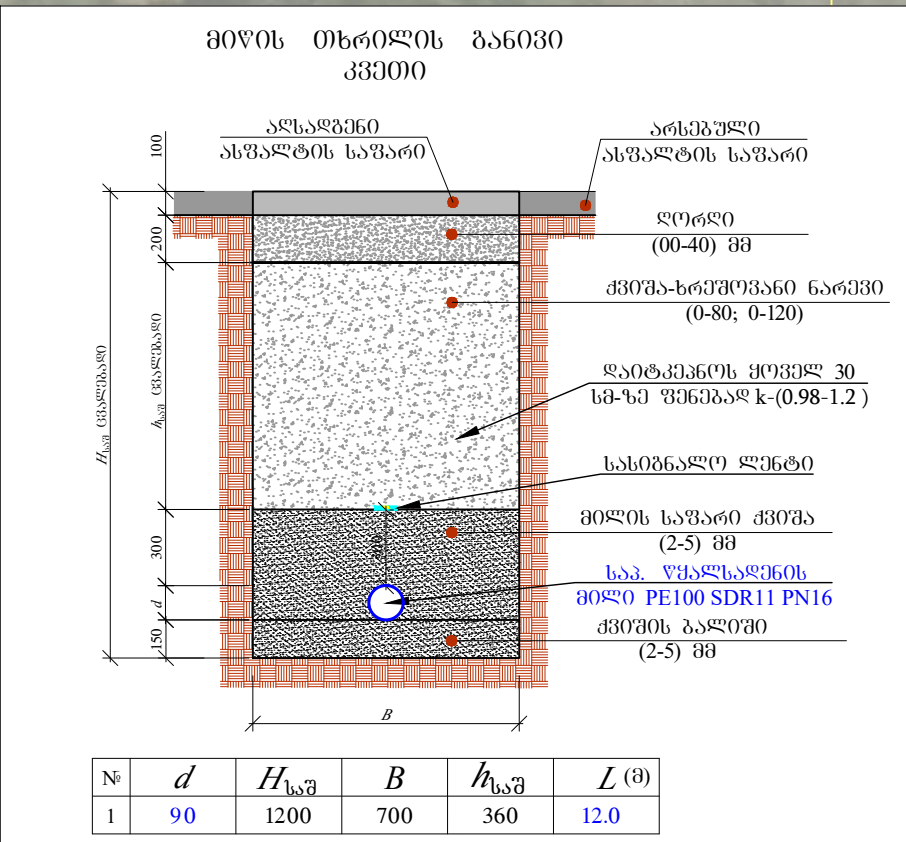
დიღმის მასივი, ევბენი მიქელაძის №14

D=75

საპ. ს/პ №16 (მიწისქვეშა)

საპ. წყალსადენის მილი PE100 SDR11 PN16 D=90 მმ L=14 მ

ევბენი მიქელაძის ქუჩა



ფორმატი	სტადია	პარიანტი
A3	მ.პ.	1
პროექტი აღნიშვნები:		
	არს. წყალსადენის მილი	
	არს. წყალსადენის პა	
	საპ. წყალსადენის მილი	
	საპ. წყალსადენის პა	
	არს. სასანძრო პირანტი	
	არს. სასანძრო პა	
	არს. პორტი	
	არს. ასფალტის საფარი	
	გამწვანების ზოლი	
შენიშვნები:		
<ol style="list-style-type: none"> ნახევრის ჩამონათვალი და მოკლე განმარტებით ბარათი იხილეთ ფურ. №1. შენიშვნების დროს დაცული იქნას უსაფრთხოების წესები. სამუშაოების დაწყების წინ გამოიხატოს იქნას არსებული ყველა კომუნიკაციების წარმომადგენლები გადაკვეთის ადგილების დასაზუსტებლად და შესათანხმებლად. არსებულ ქუჩებზე საბრუნველ ქსელების მოწყობისას თბილისის და მიმდებარე მუნიციპალიტეტების დეკლარაციის და დაზიანების თავიდან აცილების მიზნით სამუშაოები წარმართოს განსაკუთრებული სიფრთხილი. 		
დაკვეთი	დიღუბა-ჩუღუბათის გზის სანაპირო	
დაკვეთა	GWP-027992 IC21-0480275	
შენიშვნები	<p>შ.პ.ს. "ჯორჯიან უოთერ ანდ შაუერი" თბილისი, მუღლა (მზია) ჯუღელის ქუჩა №10 ბაქოური ენაპირის და პროექტირების დაპროექტირების-საპროექტირების სამსახური</p>	
რამდ. ზომის უწყობი	თ. სალია	
პროექტის ხელმძღვანელი	ლ. ლომიძე	
შეასრულა	ლ. ლომიძე	
შეამოწმა	მ. მოღვაძე	
პროექტი	<p>დიღუბა-ჩუღუბათის რაიონში, დიღმის მასივის კვარტლის და ლუბიანის მიმართულებაზე გამართვის და სპ. პირანტირების მოწყობის პროექტი</p>	
თარიღი	ივლისი 2021	
ნახაზი		
17-მონაკვეთის-გზა აკრედიტის და საპროექტირების ქსელების დაგეგმვა		
მასშტაბი	ფურცელი №	ფურცლები
1:250	6-20	39

არს. კოლიექტივის მილი D=160 მმ

საპ. წყალსადენის ჭა №3

დიღმის მასივი, IV კვარტალი, №14 კორპუსი

დიღმის მასივი, IV კვარტალი, №11 კორპუსი

არს. ვოლადის მილი D=80 მმ

საპ. წყალსადენის მილი PE100 SDR11 PN16 D=160 მმ L=25 მ

საპ. ს/ჭ №17 (მიწისქვეშა)

საპ. წყალსადენის მილი PE100 SDR11 PN16 D=90 მმ L=5 მ

არს. სანიაღვრე მილი D=1000 მმ

არს. სანიაღვრე ჭა H=3.8 მ

ეგზენდი მიქელაძის ქუჩა

ფორმატი	სტაბია	პარიანტი
A3	მ.პ.	1

პროექტი აღნიშვნები:

- არს. წყალსადენის მილი
- არს. წყალსადენის ჭა
- საპ. წყალსადენის მილი
- საპ. წყალსადენის ჭა
- საპ. სახანძრო კორანტი
- არს. სანიაღვრე მილი
- არს. სანიაღვრე ჭა
- არს. პროექტი
- არს. ახსვალტის საფარი
- გამწვანების ზონი

- შენიშვნები:
- ნახევრის ჩამონათვალი და მოკლე განმარტებით ბარათი იხილეთ ფურ. №1.
 - შენიშვნების დროს დაცული იქნას უსაფრთხოების წესები.
 - სამუშაოების დაწყების წინ გამოიხატოს იქნას არსებული ყველა კომუნიკაციების წარმომადგენლები გადაკვეთის ადგილების დასაზუსტებლად და შესათანხმებლად.
 - არსებულ ქუჩებზე საბოლოო ქსელების მოწყობისას ობიექტის და მიმდებარე შენობა ნაგებობების დეფორმაციისა და დაზიანებების თავიდან აცილების მიზნით სამუშაოები წარმართოს განსაკუთრებული სიფრთხილი.

ლაიკენი

დიღუბა-ჩუღუბათის ბიზნეს ცენტრი

ლაიკენი: GWP-027992 IC21-0480275

შპს. "გპპ" 

შპს. "ჯორჯიან უოთერ ანდ შაუერი"
 თბილისი, მუდგა (შხა) ჯუღელის ქუჩა №10
 ბაიძიანი ავსტრალიის და არგენტინის დეპარტამენტი-საპროექტო სამსახური

რამდ. ზომების უფროსი	თ. სალია
პროექტის სელექციონერი	ლ. ლომიძე
შეასრულა	ლ. ლომიძე
შეამოწმა	მ. მონღაძე

პროექტი

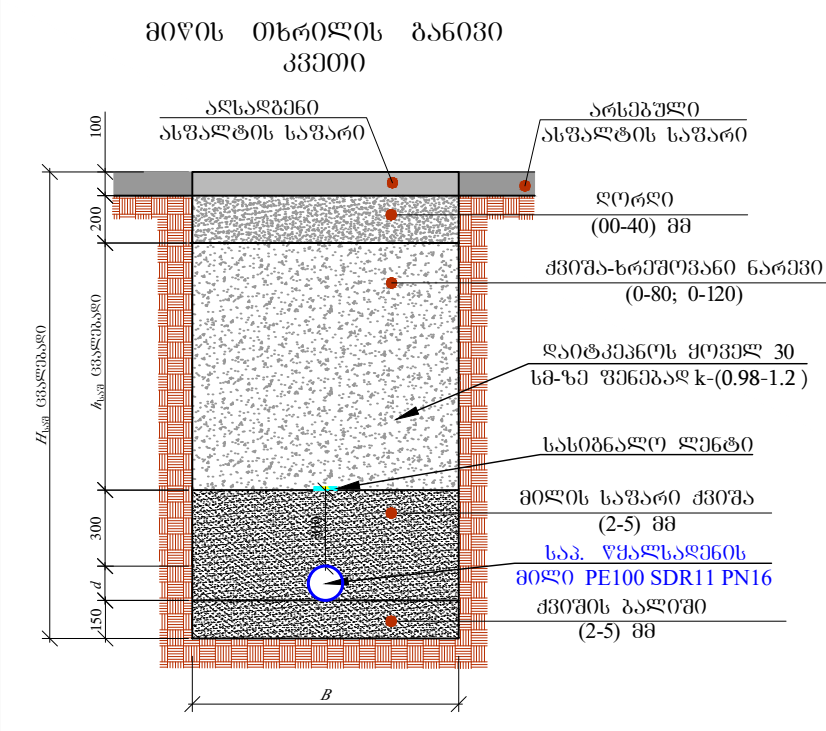
დიღუბა-ჩუღუბათის რაიონი, დიღმის მასივის კვარტალის და ლუგნიანის მიმართულებით გამართვის და სან. პილარების მოწყობის პროექტი

თარიღი: ივლისი 2021

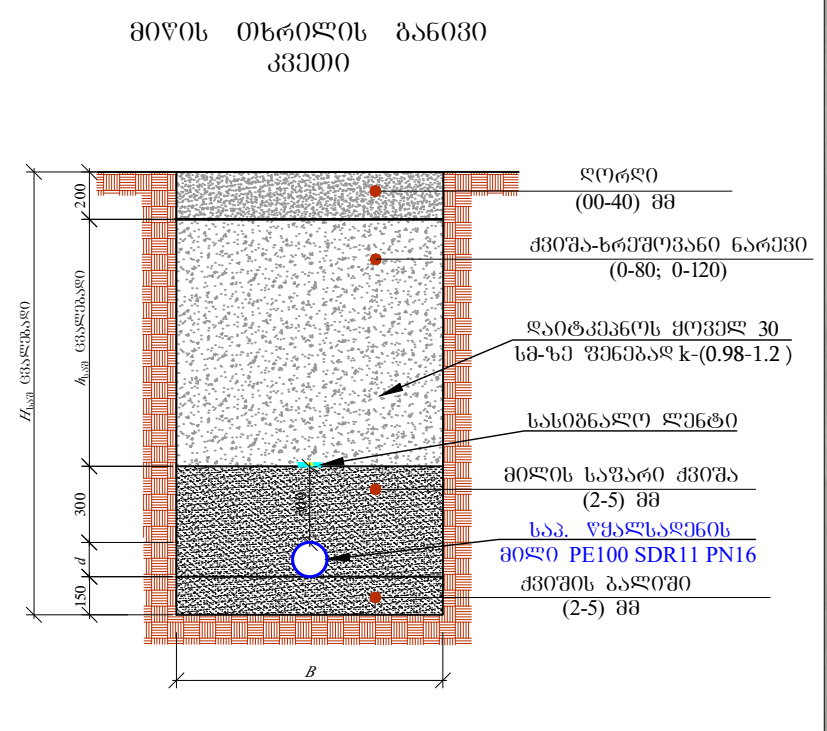
ნახაზი

18-მონაკვეთის-გეგმა არსებული და საპროექტო მსაღებლის დაბანით

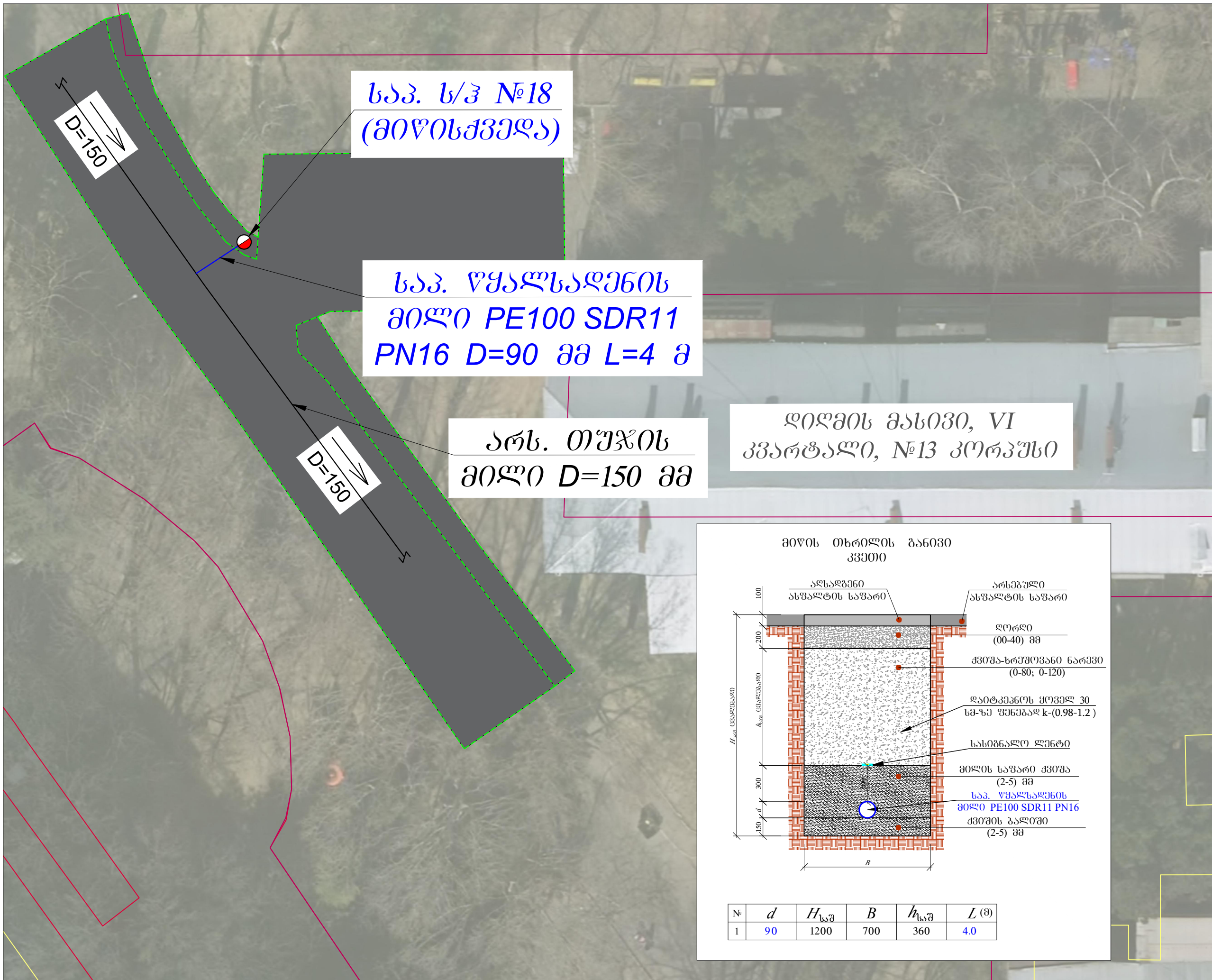
მასშტაბი	ფურცელი №	ფურცლები
1:250	6-21	39



№	d	H _{საპ}	B	h _{საპ}	L (მ)
1	90	1200	700	360	3.5
2	160	2000	1000	1160	25.0



№	d	H _{საპ}	B	h _{საპ}	L (მ)
1	90	1200	700	460	1.5

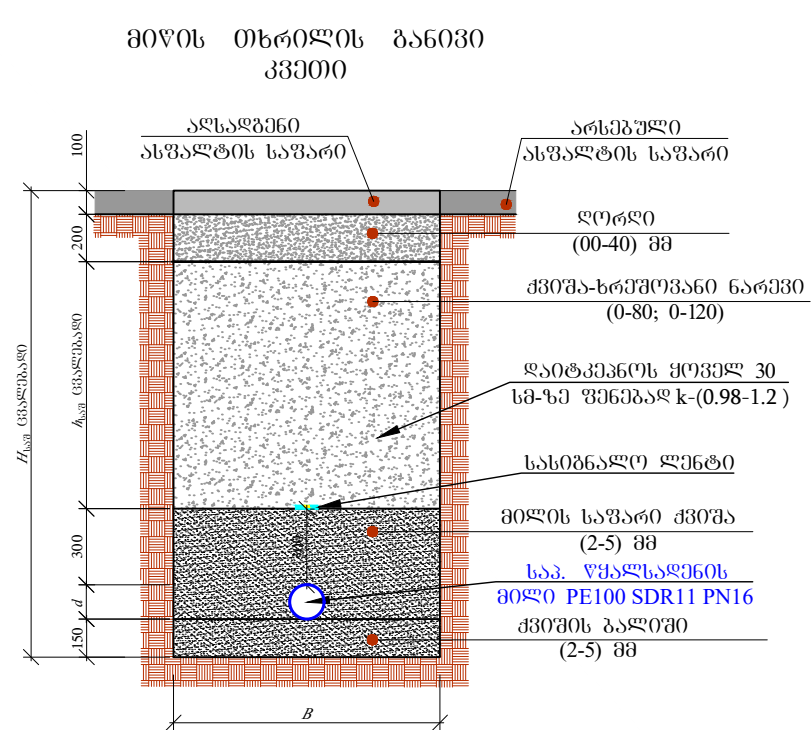


საპ. ს/ჰ №18
(მიწისქვეშა)

საპ. წყალსადენის
მილი PE100 SDR11
PN16 D=90 მმ L=4 მ

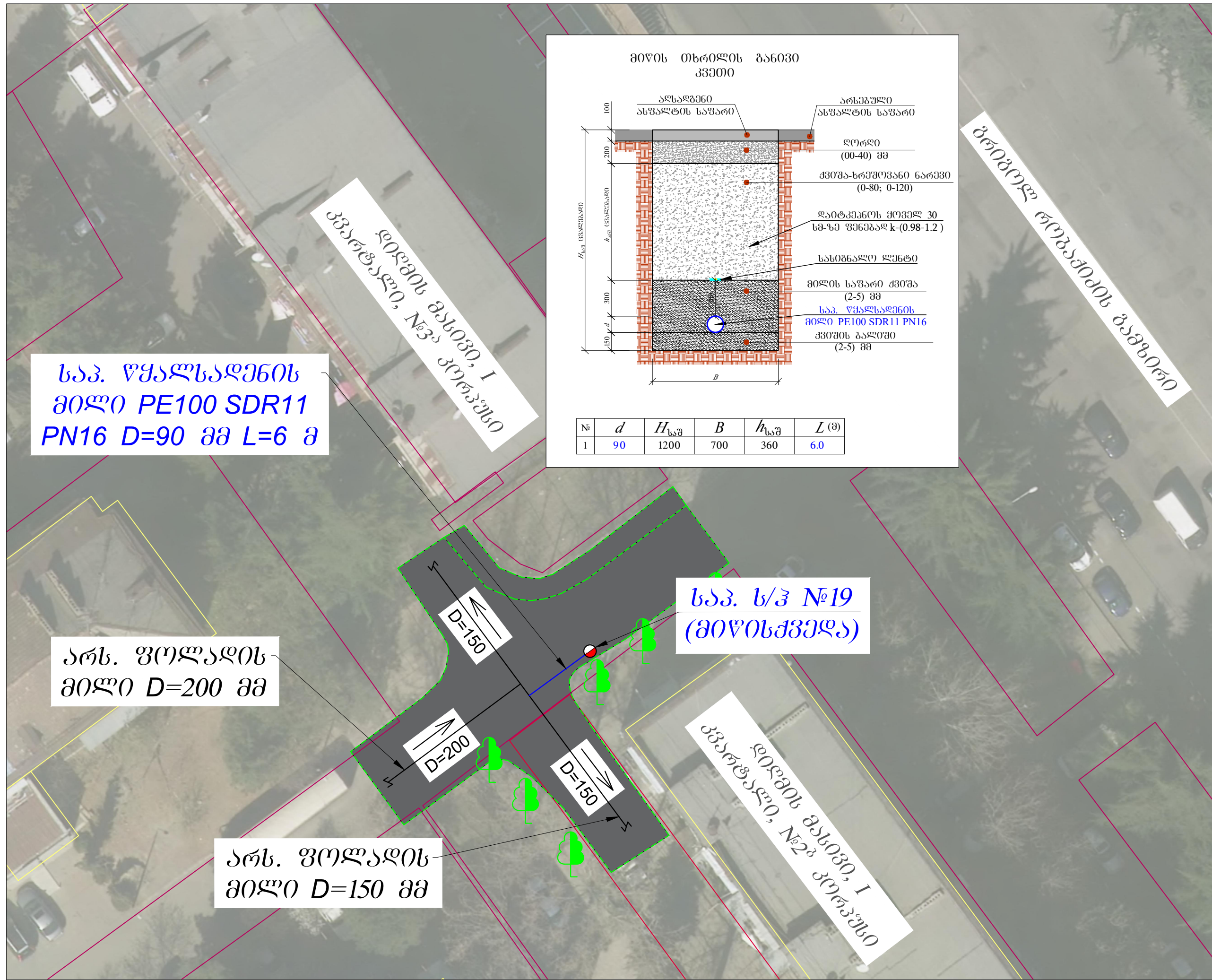
არს. თუჯის
მილი D=150 მმ

დიღის მასივი, VI
კვარტალი, №13 კორპუსი



N	d	H _{საგ}	B	h _{საგ}	L (მ)
1	90	1200	700	360	4.0

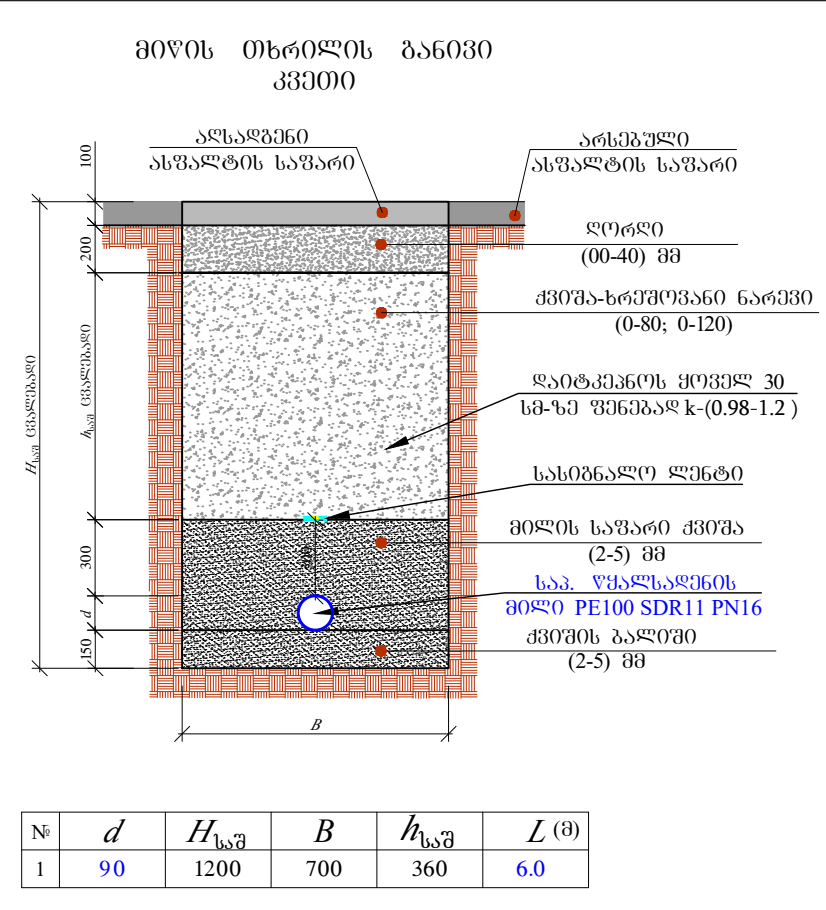
ფორმატი	სტადია	პარიანტი
A3	მ.პ.	1
პროექტი აღნიშვნები:		
	არს. წყალსადენის მილი	
	არს. წყალსადენის ჰა	
	საპ. წყალსადენის მილი	
	საპ. წყალსადენის ჰა	
	საპ. სახანძრო კორანტი	
	არს. სანიაღვრე მილი	
	არს. სანიაღვრე ჰა	
	არს. სანიაღვრე მილი	
	არს. სანიაღვრე ჰა	
	არს. სანიაღვრე მილი	
	არს. სანიაღვრე ჰა	
	არს. სანიაღვრე მილი	
	არს. სანიაღვრე ჰა	
	არს. სანიაღვრე მილი	
	არს. სანიაღვრე ჰა	
შენიშვნები:		
1. ნახევრის ჩამონათვალი და მოკლე განმარტებით ბარათი იხილეთ ფურ. №1.		
2. შენებლობის დროს დაცული იქნას უსაფრთხოების წესები.		
3. სამუშაოების დაწყების წინ გამოიხატოს იქნას არსებული ყველა კომუნიკაციების წარმომადგენლები გადაკვეთის ადგილების დასაზუსტებლად და შესათანხმებლად.		
4. არსებულ ქუჩებზე საბოლოო ქსელების მოწყობისას ობიექტის და მიმდებარე შენობა ნაგებობების დეფორმაციისა და დაზიანებების თავიდან აცილების მიზნით სამუშაოები წარმართოს განსაკუთრებული სიფრთხილი.		
ლაპროტი		
დიღუბა-ჩუღუბათის ბიზნეს ცენტრი		
ლაპროტი	GWP-027992 IC21-0480275	
შენიშვნები		
შ.პ.ს. "ჯორჯიან უოთერ ანდ შაუერი" თბილისი, მგდგ (შპს) ჯუღელის ქუჩა №10 ბაქო-ქუჩის მასაჟიზის და პროექტირების დაპროექტირების-საპროექტირების სამსახური		
რეპ. ჯუღუბის უფროსი	თ. სალია	
პროექტის ხელმძღვანელი	ლ. ლოღობერიძე	
შეასრულა	ლ. ლოღობერიძე	
შეამოწმა	მ. მოღობერიძე	
პროექტი		
დიღუბა-ჩუღუბათის რაიონი, დიღუბის მასივის კვარტალის და ლუბიანის მიმართულაზე გამართვის და სპ. პილარების მოწყობის პროექტი		
თარიღი	03.01.2021	
ნახაზი		
19-მონაკვეთის-გეგმა არსებული და საპროექტირების მსაღმრთელი		
მასშტაბი	ფურცელი №	ფურცლები
1:250	6-22	39



საპ. წყალსადენის მილი PE100 SDR11 PN16 D=90 მმ L=6 მ

დიდვის მასივი, I კვარტალი, №2ა პორტული

ბრძოლ რეზერვუარის მანძილი



საპ. ს/პ №19 (მიწისქვედა)

არს. შოლადის მილი D=200 მმ

არს. შოლადის მილი D=150 მმ

დიდვის მასივი, I კვარტალი, №2ა პორტული

ფორმატი	სტადია	პარიანტი
A3	მ.პ.	1

პროექტი აღნიშნავს:

- არს. წყალსადენის მილი
- არს. წყალსადენის პა
- საპ. წყალსადენის მილი
- საპ. წყალსადენის პა
- საპ. სახანძრო პორტული
- არს. სანიაღვრე მილი
- არს. სანიაღვრე პა
- არს. პორტული
- არს. ასფალტის საფარი
- გამწვანების ზოლი

შენიშვნები:

- ნახევრების ჩამონათვალი და მოკლე განმარტებითი ბარათი იხილეთ ფურ. №1.
- შენიშვნების დროს დაცული იქნას უსაფრთხოების წესები.
- სამუშაოების დაწყების წინ გამოძახებულ იქნას არსებული ყველა კომუნიკაციების წარმომადგენლები გადაკვეთის ადგილების დასაზუსტებლად და შესათანხმებლად.
- არსებულ ქუჩებზე საბრძოლველ ქსელების მოწოდების ობიექტის და მიმდებარე შენობა ნაგებობების დეფორმაციისა და დაზიანებების თავიდან აცილების მიზნით სამუშაოები წარმართოს განსაკუთრებული სიფრთხილი.

ღამკვეთი

დიდუბა-ჩუღურათის ბიზნეს ცენტრი

ღამკვეთი

GWP-027992
IC21-0480275

შემსრულებელი

შ.პ.ს. "ჯორჯიან უოთერ ანდ შაუერი"
თბილისი, მედია (მზია) ჯუღელის ქუჩა №10
ბაქმიური ენსაპარატიონის და პარამიტრირების
დაპარტამენტი-საპროექტო სამსახური

რამა. ჯგუფის უფროსი	თ. სალია
პროექტის ხელმძღვანელი	ლ. ლოლობერიძე
შეასრულა	ლ. ლოლობერიძე
შეამოწმა	მ. მოღვაძე

პროექტი

დიდუბა-ჩუღურათის რაიონში, დიდვის მასივის კვარტალის და ლუბლიანის მიმართულაზე გამართვისა და სპ. პილარების მოწყობის პროექტი

თარიღი

ივლისი 2021

ნახაზი

20-მონაკვეთის-გეგმა არსებული და საპროექტო ქსელების დაბანით

მასშტაბი	ფურცელი №	ფურცლები
1:250	6-23	39

საპ. წყალსადენის მილი PE100 SDR11 PN16 D=90 მმ L=3 მ

არს. უოლდის მილი D=150 მმ

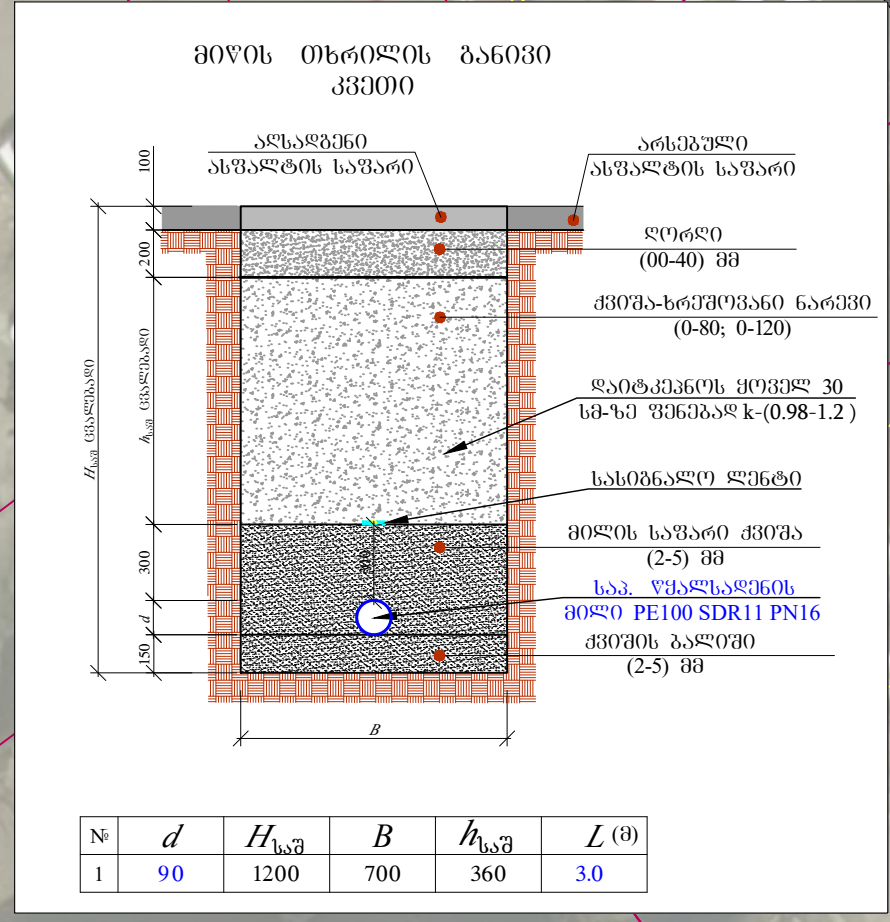
საპ. ს/პ №20 (მიწისქვეშა)

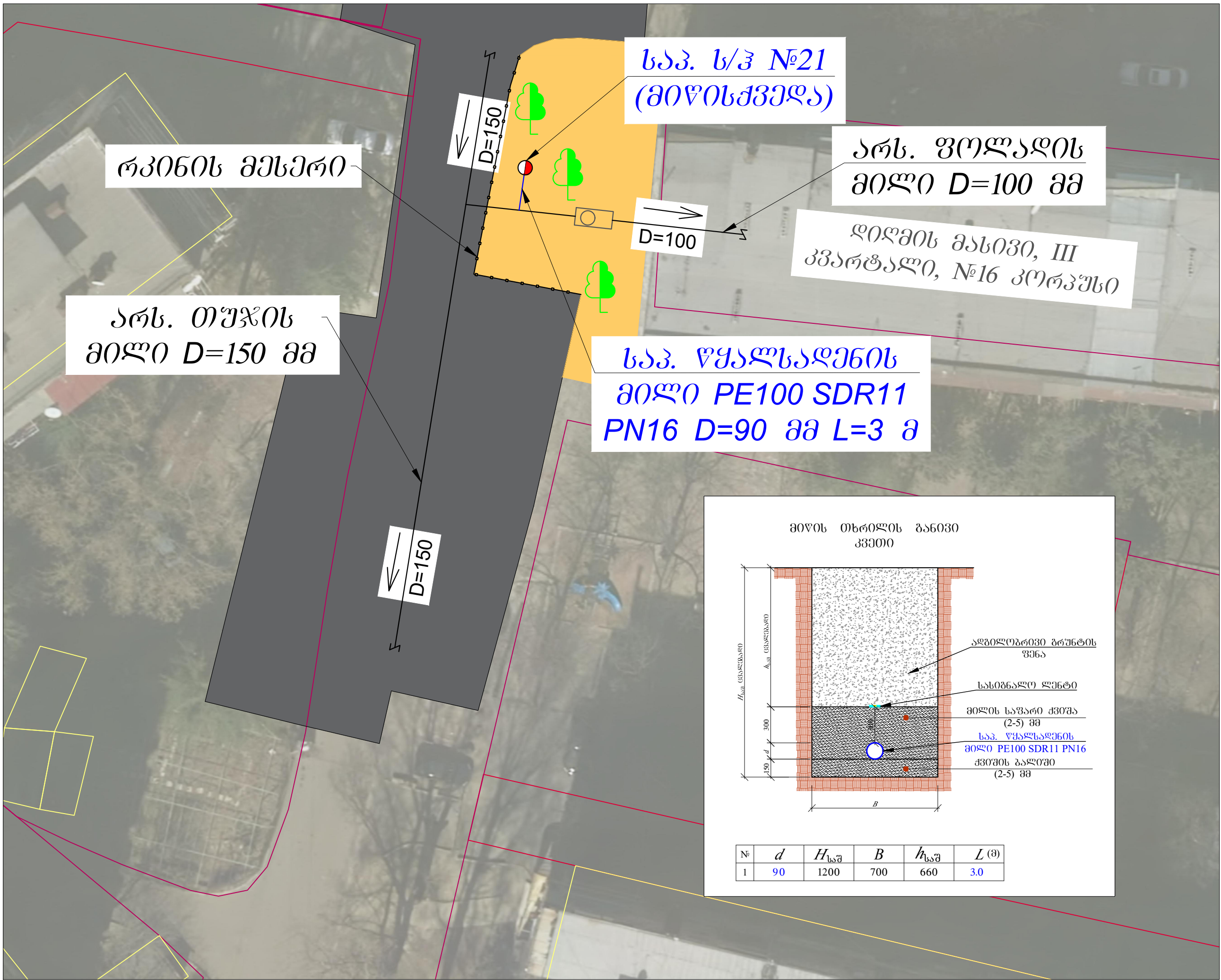
დიდუბის მასივი, №2 კორპუსი
კვარტალი

ბრიტელ რეგამიძის გამზირი

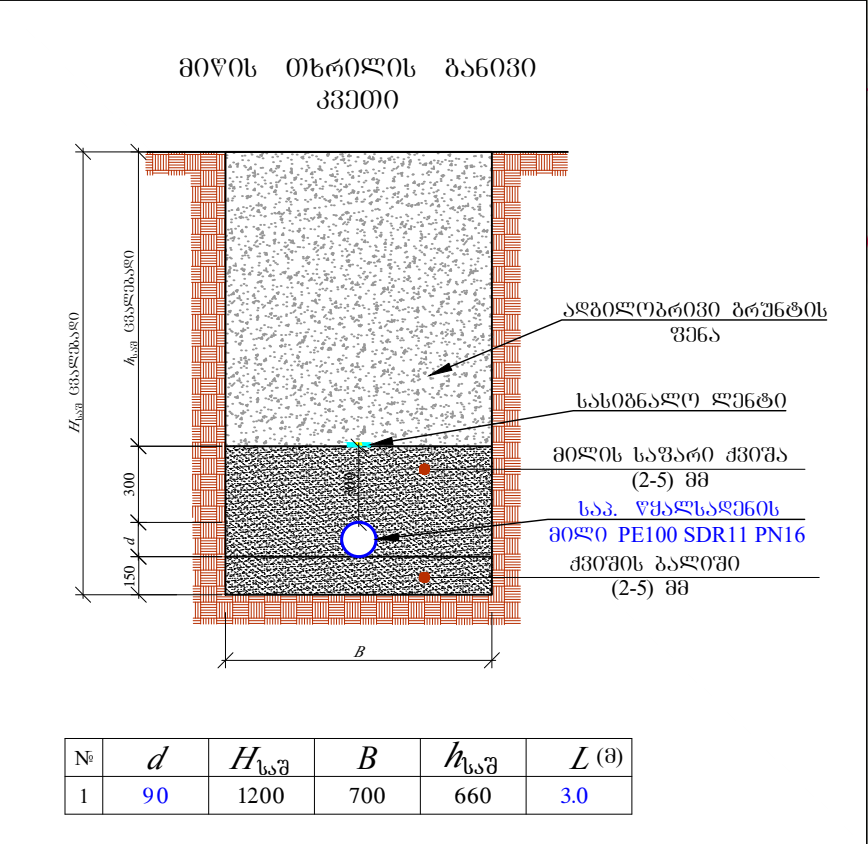
დიდუბის მასივი, I კორპუსი
კვარტალი, №1 კორპუსი

ფორმატი	სტადია	პარიანტი
A3	მ.პ.	1
პროექტი აღნიშნული:		
	არს. წყალსადენის მილი	
	არს. წყალსადენის ჰა	
	საპ. წყალსადენის მილი	
	საპ. წყალსადენის ჰა	
	არს. სასანძრო კოლანტი	
	არს. სასანძრო ჰა	
	არს. სანიაღვრე მილი	
	არს. სანიაღვრე ჰა	
	არს. პორტი	
	არს. ახვალტის საფარი	
	გამწვანების ზოლი	
შენიშვნები:		
<ol style="list-style-type: none"> ნახევრის ჩამონათვალი და მოკლე განმარტებით ბარათი იხილეთ ფურ. №1. შენიშვნების დროს დაცული იქნას უსაფრთხოების წესები. სამუშაოების დაწყების წინ გამოიხატოს იქნას არსებული ყველა კომუნიკაციების წარმომადგენლები გადაკვეთის ადგილების დასაზუსტებლად და შესათანხმებლად. არსებულ ქუჩებზე საბრუნველ ქსელების მოწყობისას ობიექტის და მიმდებარე შენობა ნაგებობების დეფორმაციის და დაზიანებების თავიდან აცილების მიზნით სამუშაოები წარმართოს განსაკუთრებული სიფრთხილით. 		
ლაგვითი	დიდუბა-ჩუღუკათის ბიზნეს ცენტრი	
ლაგვითი	GWP-027992 IC21-0480275	
შეხვედრის ავტომატი		
<p>შ.პ.ს. "ჯორჯინი უოთერ ანდ შაუერი" თბილისი, მეფის (შხია) ჯუღელის ქუჩა №10 ბანკური ანგარიშის და პროპაგანდის დაკრძალვის-საპროექტო სამსახური</p>		
რეპ. ჯგუფის უფროსი	თ. სალია	
პროექტის ხელმძღვანელი	ლ. ლომიძე	
შეასრულა	ლ. ლომიძე	
შეამოწმა	მ. მოღვაძე	
პროექტი	<p>დიდუბა-ჩუღუკათის რაიონი, დიდუბის მასივის კვარტალის და ლუბიანის მიმართული გამაგრებისა და საპროექტო სამსახური</p>	
თარიღი	ივლისი 2021	
ნახაზი		
<p>21-მონაკვეთის-გზა აკრედიტაციის და საპროექტო სამსახურის დაბანით</p>		
მასშტაბი	ფურცელი №	ფურცლები
1:250	6-24	39



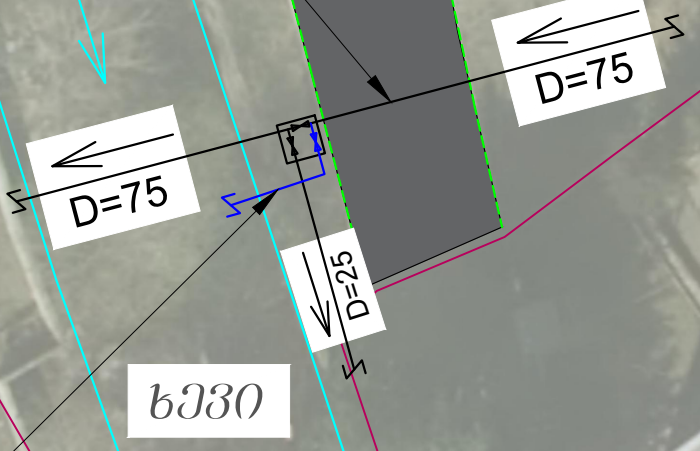


ფორმატი	სტაბია	პარიანტი
A3	მ.პ.	1
პროექტი ავტომატი:		
	არს. წყალსადენის მილი	
	არს. წყალსადენის ჰა	
	საპ. წყალსადენის მილი	
	საპ. წყალსადენის ჰა	
	საპ. სახანძრო კორპანტი	
	არს. სანიაღვრე მილი	
	არს. სანიაღვრე ჰა	
	არს. პორტი	
	არს. ახვალტის საფარი	
	გამწვანების ზოლი	
შენიშვნები:		
<ol style="list-style-type: none"> ნახევრის ჩამონათვალი და მოკლე განმარტებით ბარათი იხილეთ ფურ. №1. შენიშვნების დროს დაცული იქნას უსაფრთხოების წესები. სამუშაოების დაწყების წინ გამოიხატოს იქნას არსებული ყველა კომუნიკაციების წარმომადგენლები გადაკვეთის ადგილების დასაზუსტებლად და შესათანხმებლად. არსებულ ქუჩებზე საბოლოო ქსელების მოწყობისას ობიექტის და მიმდებარე შენობა ნაგებობების დეფორმაციის და დაზიანებების თავიდან აცილების მიზნით სამუშაოები წარმართოს განსაკუთრებული სიფრთხილი. 		
დაკვეთი	დიღუბა-ჩუღუბათის გიზნის სანტარი	
დაკვეთის	GWP-027992 IC21-0480275	
შენიშვნები	<p>შ.პ.ს. "ჯორჯიან უოთერ ანდ შაუერი" თბილისი, მუდგა (მზია) ჯუღელის ქუჩა №10 ბაქოური ავსტრალიის და პროექტირების დაპროექტირების-საპროექტო სამსახური</p>	
რეზ. ზომის უფროსი	თ. სალია	
პროექტის ხელმძღვანელი	ლ. ლოლოპერიძე	
შეასრულა	ლ. ლოლოპერიძე	
შეამოწმა	მ. მოღვაძე	
პროექტი	<p>დიღუბა-ჩუღუბათის რაიონში, დიღვის მასივის კვარტალის და ლუბლიანის მიმართულაზე გამართვის და სან. პილარების მოწყობის პროექტი</p>	
თარიღი	ივლისი 2021	
ნახაზი		
23-მონაკვეთის-გეგმა არსებული და საპროექტო ქსელების დაბანით		
მასშტაბი	ფურცელი №	ფურცლები
1:250	6-26	39

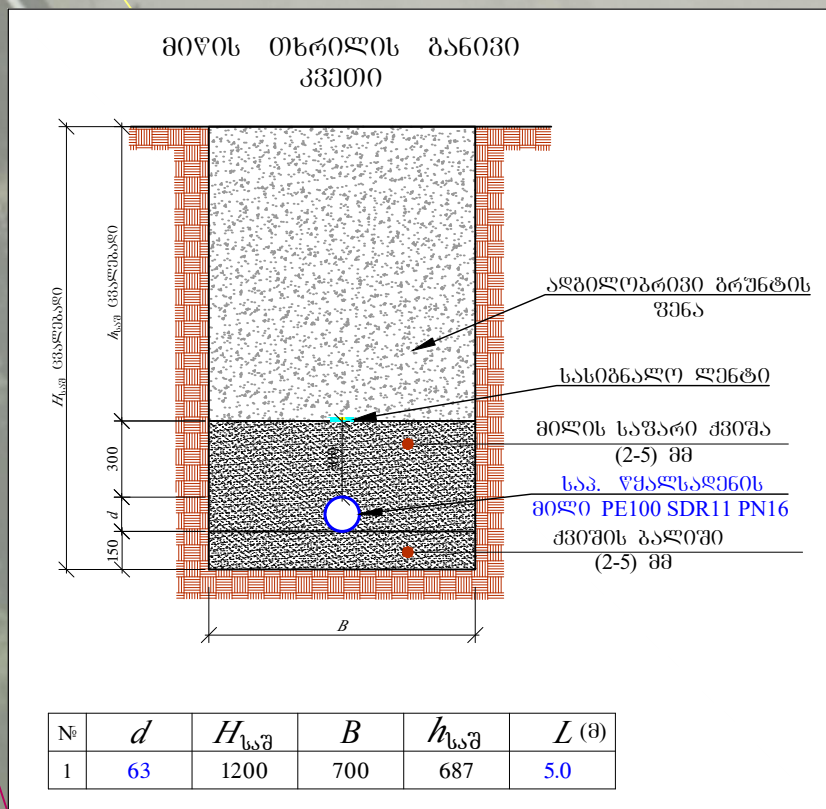


არს. ფოლადის მილი D=75 მმ

საკ. წყალსადენის მილი PE100 SDR11 PN16 D=63 მმ L=5 მ



სასამართლო ბრიგოლ რობაქიძის №7ა



ფორმატი	სტაბია	პარიანტი
A3	მ.პ.	1

პროექტი აღნიშვნები:

- არს. წყალსადენის მილი
- არს. წყალსადენის ჰა
- საკ. წყალსადენის მილი
- საკ. წყალსადენის ჰა
- საკ. სახანძრო ჰიდრანტი
- არს. სანიაღვრე მილი
- არს. სანიაღვრე ჰა
- არს. პორტი
- არს. ახვალტის საფარი
- გამწვანების ზონი

შენიშვნები:

- ნახევრის ჩამონათვალი და მოკლე განმარტებით ბარათი იხილეთ ფურ. №1.
- შენიშვნების დროს დაცული იქნას უსაფრთხოების წესები.
- სამუშაოების დაწყების წინ გამოიხატოს იქნას არსებული ყველა კომუნიკაციების წარმომადგენლები გადაკვეთის ადგილების დასაზუსტებლად და შესათანხმებლად.
- არსებულ ქუჩებზე საბრუნო ქსელების მოწყობის ობიექტის და მიმდებარე შენობა ნაგებობების დეკორაციის და დაზიანებების თავიდან აცილების მიზნით სამუშაოები წარმართოს განსაკუთრებული სიფრთხილი.

დაკვეთი

დიღუბა-ჩუღუბათის ბიზნეს ცენტრი

დაკვეთა

GWP-027992
IC21-0480275

შემსრულებელი

შ.პ.ს. "ჯორჯიან უოთერ ანდ შაუერი"
თბილისი, მგდგ (მზია) ჯუღელის ქუჩა №10
ბაინიკური ენსაბრის და პროექტირების დეპარტამენტი-საპროექტო სამსახური

რეზ. ჯგუფის უფროსი	თ. სალია
პროექტის ხელმძღვანელი	ლ. დოლობერიძე
შეასრულა	ლ. დოლობერიძე
შეამოწმა	მ. მოღვაძე

პროექტი

დიღუბა-ჩუღუბათის რაიონში, დიღვის მასივის კვარტლის და ლუბიანის მიმართულაზე გამართვის და სახ. პილანების მოწყობის პროექტი

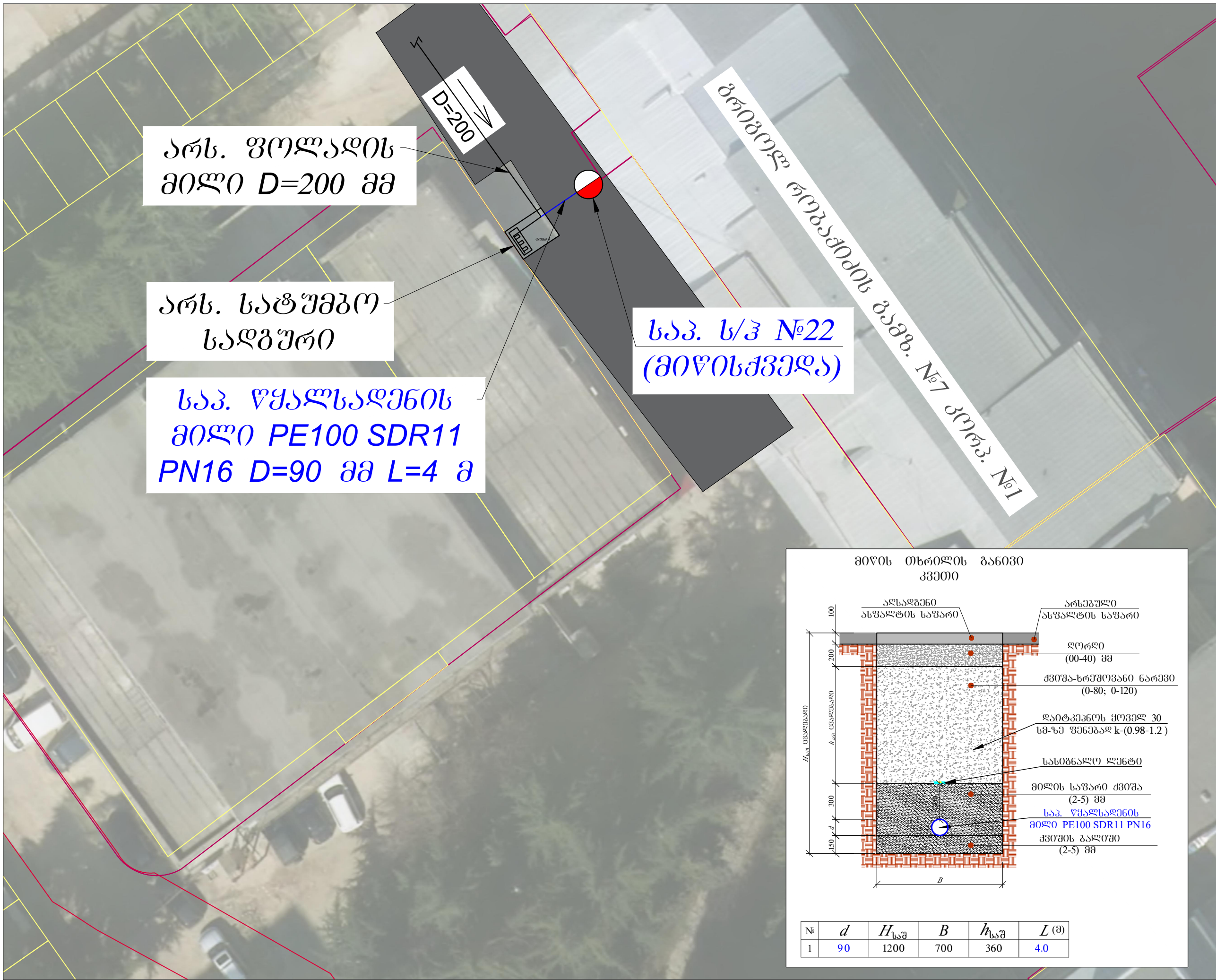
თარიღი

ივლისი 2021

ნახაზი

24-მონაკვეთის-გეგმა არსებული და საპროექტო ქსელების დაბანით

მასშტაბი	ფურცელი №	ფურცლები
1:250	6-27	39

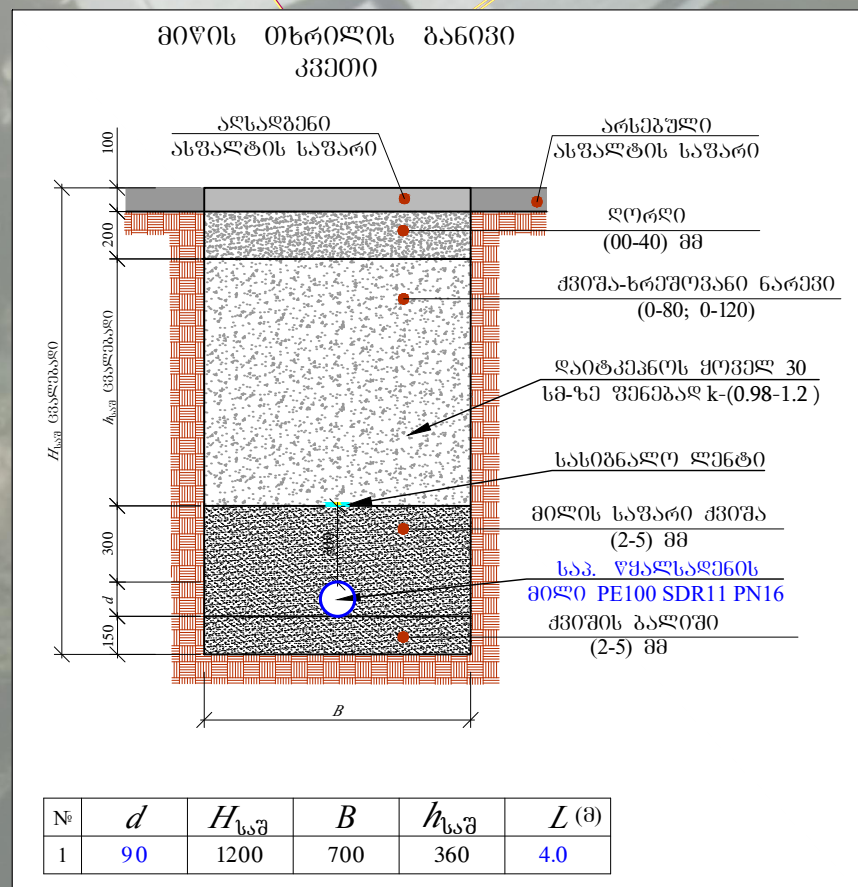


არს. ფოლადის მილი D=200 მმ

არს. სატუმბო საღებური

საპ. წყალსადენის მილი PE100 SDR11 PN16 D=90 მმ L=4 მ

საპ. ს/კ №22 (მიწისქვედა)



ფორმატი	სტადია	პარიანტი
A3	მ.პ.	1
პროექტი აღნიშვნები:		
	არს. ფოლსადენის მილი	
	არს. ფოლსადენის ზა	
	საპ. ფოლსადენის მილი	
	საპ. ფოლსადენის ზა	
	საპ. სახანძრო პირანტი	
	არს. სანიაღვრე მილი	
	არს. სანიაღვრე ზა	
	არს. პორტი	
	არს. ასფალტის საფარი	
	გამწვანების ზოლი	
შენიშვნები:		
<ol style="list-style-type: none"> ნახუბის ჩამონათვალი და მოკლე განმარტებით ბარათი იხილეთ ფურ. №1. შენიშვნების დროს დაცული იქნას უსაფრთხოების წესები. სამუშაოების დაწყების წინ გამოძახებულ იქნას არსებული ყველა კომუნიკაციების წარმომადგენლები გადაკვეთის ადგილების დასაზუსტებლად და შესათანხმებლად. არსებულ ქუჩებზე საორიენტო ქსელების მოწოდების თბეჭების და მიმდებარე შენობა ნაგებობების დეკორაციის და დაზიანებების თავიდან აცილების მიზნით სამუშაოები წარმართოს განსაკუთრებული სიფრთხილი. 		
დაკვეთი		
დიღუბა-ჩუღუბათის ბიზნეს ცენტრი		
დაკვეთა	GWP-027992 IC21-0480275	
შემსრულებელი		
<p>შ.პ.ს. "ჯორჯინა უოთერ ანდ შაუერი" თბილისი, მგფა (მზია) ჯუღელის ქუჩა №10 ბაქოური ენსაპრისონი და პრეპარირების დეპარტამენტი-საპროექტო სამსახური</p>		
რამა. ჯორჯინა უოთერსი	თ. სალია	
პროექტის ხელმძღვანელი	ლ. ლოღობერიძე	
შეასრულა	ლ. ლოღობერიძე	
შეამოწა	მ. მოდგვაძე	
პროექტი		
დიღუბა-ჩუღუბათის რაიონში, დიღუბის მასივის კვარტლის და ლუგლიანის მიმართულაზე გამართვის და სპ. პილარების მოწყობის პროექტი		
თარიღი	ივლისი 2021	
ნახაზი		
25-მონაკვეთის-გეგმა არსებული და საპროექტო ქსელების დაგანიტი		
მასშტაბი	ფურცელი №	ფურცლები
1:250	6-28	39

რკინის მესერი

საპ. ს/პ №23
(მიწისქვეშა)

საპ. წყალსადენის
მილი PE100 SDR11
PN16 D=90 მმ L=6 მ

არს. თუჯის
მილი D=150 მმ

D=150

დიდვის მანკი, III
ტერაქალი, №6 ტერაქალი

ფორმატი	სტადია	პარიანტი
A3	შ.პ.	1

პროექტი აღნიშნები:

- არს. წყალსადენის მილი
- არს. წყალსადენის პა
- საპ. წყალსადენის მილი
- საპ. წყალსადენის პა
- საპ. სახანძრო კორანტი
- არს. სანიაღვრე მილი
- არს. სანიაღვრე პა
- არს. პორტული
- არს. ასფალტის საფარი
- გამწვანების ზოლი

შენიშვნები:

- ნახაზების ჩამონათვალი და მოკლე განმარტებით ბარათი იხილეთ ფურ. №1.
- შენიშვნების დროს დაცული იქნას უსაფრთხოების წესები.
- სამუშაოების დაწყების წინ გამოიხატოს იქნას არსებული ყველა კომუნიკაციების წარმომადგენლები გადაკვეთის ადგილების დასაზუსტებლად და შესათანხმებლად.
- არსებულ ქუჩებზე საბრუნველ ქსელების მოწყობისას თბილისის და მიმდებარე მუნიციპალიტეტების დეკლარაციის და დახმარების თაობაზე აცხადების მიზნით სამუშაოები წარმართოს განსაკუთრებული სიფრთხილი.


ლაპროტი

**დიდვა-ჩუღუკეთის
გიზნის სანტარი**

ლაპროტი

GWP-027992
IC21-0480275

შემსრულებელი



შ.პ.ს. "ჯორჯიან უოთერ ანდ შაუერი"
თბილისი, მუდგა (შხა) ჯუღელის ქუჩა №10
ბაინიური მასპარეზის და პარამიტრის
დეპარტამენტი-საპროექტო სამსახური

რეპ. ჯგუფის უფროსი	თ. სალია
პროექტის ხელმძღვანელი	ლ. ლომიძე
შეასრულა	ლ. ლომიძე
შეამოწმა	მ. მღვინაძე

პროექტი

**დიდვა-ჩუღუკეთის რაიონში,
დიდვის მანკის კვარტალის და
ლუგინანის მიმართულებაზე
გამართვის და საპ.
პროექტის მოწყობის პროექტი**

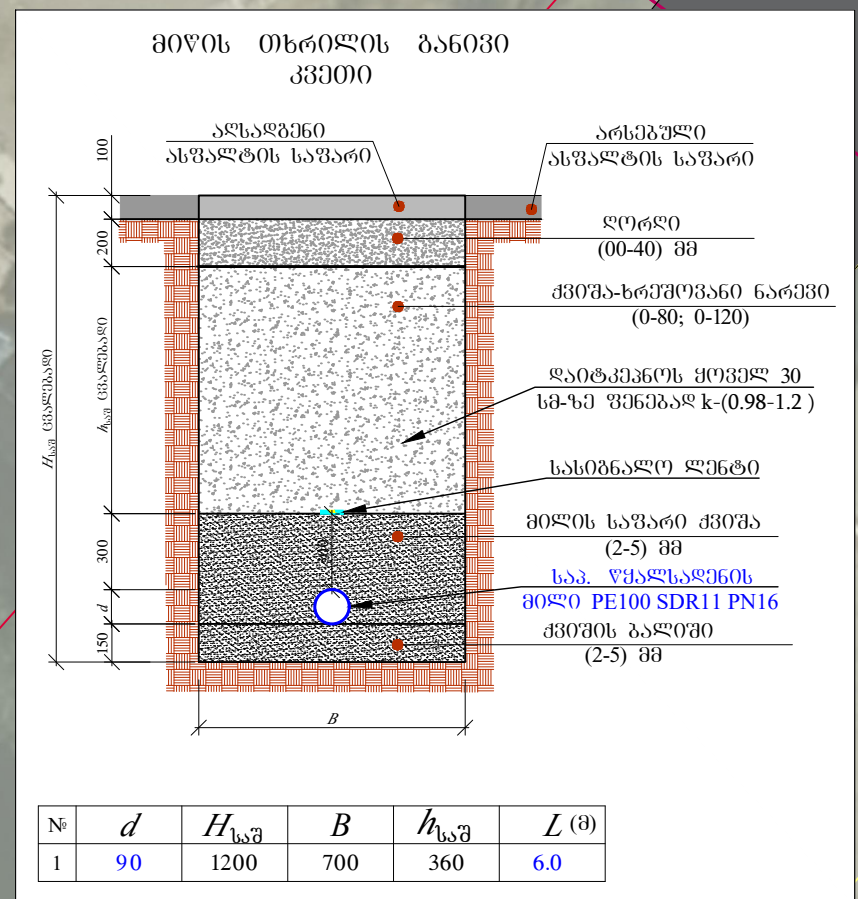
თარიღი

ივლისი
2021

ნახაზი

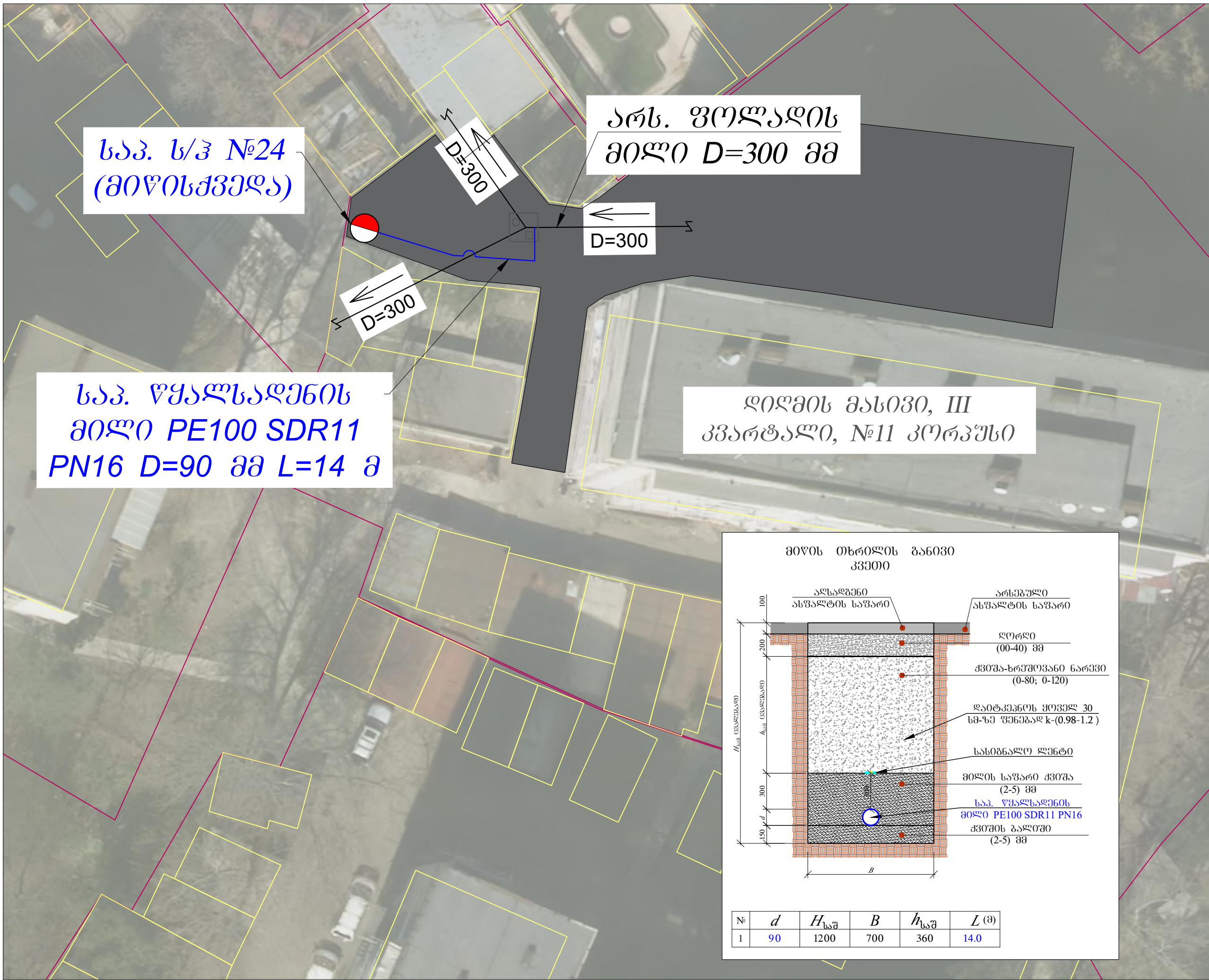
**26-მონაკვეთის-გეგმა არსებული
და საპროექტო ქსელების
დაგენი**

მასშტაბი	ფურცელი №	ფურცლები
1:250	6-29	39





ფორმატი	სტადია	პარიანტი
A3	მ.პ.	1
პროექტი ადგილები:		
	არს. წყალსადენის მილი	
	არს. წყალსადენის ჰა	
	საკ. წყალსადენის მილი	
	საკ. წყალსადენის ჰა	
	საკ. სახანძრო კორანტი	
	არს. სანიაღვრე მილი	
	არს. სანიაღვრე ჰა	
	არს. პორტული	
	არს. ახვალტის სავარი	
	გამწვანების ზონა	
შენიშვნები:		
<ol style="list-style-type: none"> ნახევრების ჩამონათვალი და მოკლე განმარტებითი ბარათი იხილეთ ფურ. №1. შენიშვნების დროს დაცული იქნას უსაფრთხოების წესები. სამუშაოების დაწყების წინ გამოიხატოს იქნას არსებული ყველა კომუნიკაციების წარმომადგენლები გადაკვეთის ადგილების დასაზუსტებლად და შესათანხმებლად. არსებულ ქუჩებზე საბოლოო ქსელების მოწყობისას ობიექტის და მიმდებარე შენობა ნაგებობების დეფორმაციას და დაზიანებების თავიდან აცილების მიზნით სამუშაოები წარმართოს განსაკუთრებული სიფრთხილით. 		
დაკვეთი	დიღუბა-ჩუღუბათის ბიზნეს ცენტრი	
დაკვეთის	GWP-027992 IC21-0480275	
შენიშვნები	<p>შ.პ.ს. "ჯორჯიან უოთერ ანდ შაუერი" თბილისი, მედი (მზი) ჯუღელის ქუჩა №10 ბაინიური ენსაბრისონი და პროექტირების დაპროექტირების-საპროექტო სამსახური</p>	
რეპ. ჯგუფის უფროსი	თ. სალია	
პროექტის ხელმძღვანელი	ლ. ლომიძე	
შეასრულა	ლ. ლომიძე	
შეამოწმა	მ. მოღვაძე	
პროექტი	<p>დიღუბა-ჩუღუბათის რაიონი, დიღუბის მანძის კვარტლის და ლუბიანის მიმართულებით გამართვის და სან. უიკრანების მოწყობის პროექტი</p>	
თარიღი	თველისი 2021	
ნახაზი		
27-მონაკვეთის-გეგმა არსებული და საპროექტო ქსელების დაბანით		
მასშტაბი	ფურცელი №	ფურცლები
1:250	6-30	39



ფორმატი	სტაბია	პარიანტი
A3	მ.პ.	1

პროექტი ადგილები:

- არს. წყალსადენის მილი
- არს. წყალსადენის პა
- საპ. წყალსადენის მილი
- საპ. წყალსადენის პა
- საპ. სახანძრო კორპანტი
- არს. სანიაღვრე მილი
- არს. სანიაღვრე პა
- არს. პორტული
- არს. ახვალტის საფარი
- გამწვანების ზოლი

- შენიშვნები:
- ნახევრის ჩამონათვალი და მოკლე განმარტებით ბარათი იხილეთ ფურ. №1.
 - შენიშვნების დროს დაცული იქნას უსაფრთხოების წესები.
 - სამუშაოების დაწყების წინ გამოიხატოს იქნას არსებული ყველა კომუნიკაციების წარმომადგენლები გადაკვეთის ადგილების დასაზუსტებლად და შესათანხმებლად.
 - არსებულ ქუჩებზე საბოლოო ქსელების მოწყობისას ობიექტის და მიმდებარე შენობა ნაგებობების დეფორმაციას და დაზიანებების თავიდან აცილების მიზნით სამუშაოები წარმართოს განსაკუთრებული სიფრთხილი.

ლაიხენი	
დიღუბა-ჩუღუბათის გიზნის სენტი	
ლაიხენი	GWP-027992 IC21-0480275

შენიშვნები

შ.პ.ს. "ჯორჯიან უოთერ ანდ შაუერი"
 თბილისი, მდ.გა (შპს) ჯუღელის ქუჩა №10
ბაქონიერი ინჟინერი და პროექტირების დაარსებები-საპროექტო სამსახური

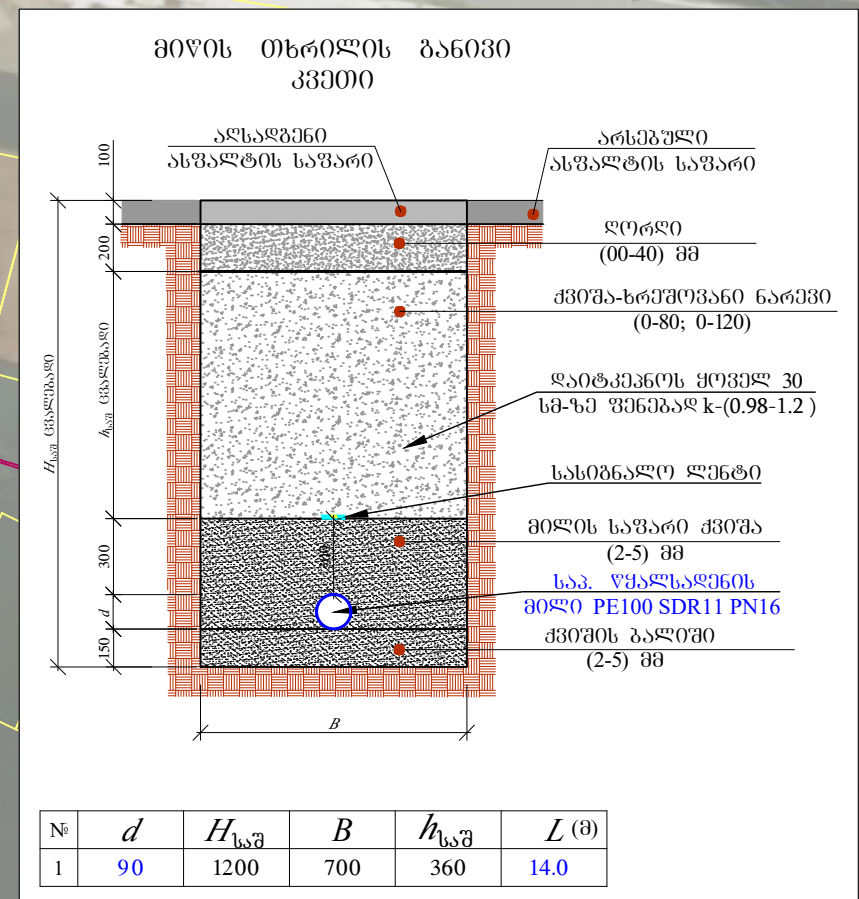
რამდ. ჯგუფის უფროსი	თ. სალია
პროექტის ხელმძღვანელი	ლ. ლომიძე
შეასრულა	ლ. ლომიძე
შეამოწმა	მ. მოღვაძე

დიღუბა-ჩუღუბათის რაიონი, დიღმის მასივის კვარტალის და ლუგლიანის მიმართულაზე გამართვის და სპ. პილარების მოწყობის პროექტი

თარიღი	თვე/წელი
	2021
ნახაზი	

28-მონაკვეთის-გეგმა არსებული და საპროექტო ქსელების დაბანით

მასშტაბი	ფურცელი №	ფურცლები
1:250	6-31	39



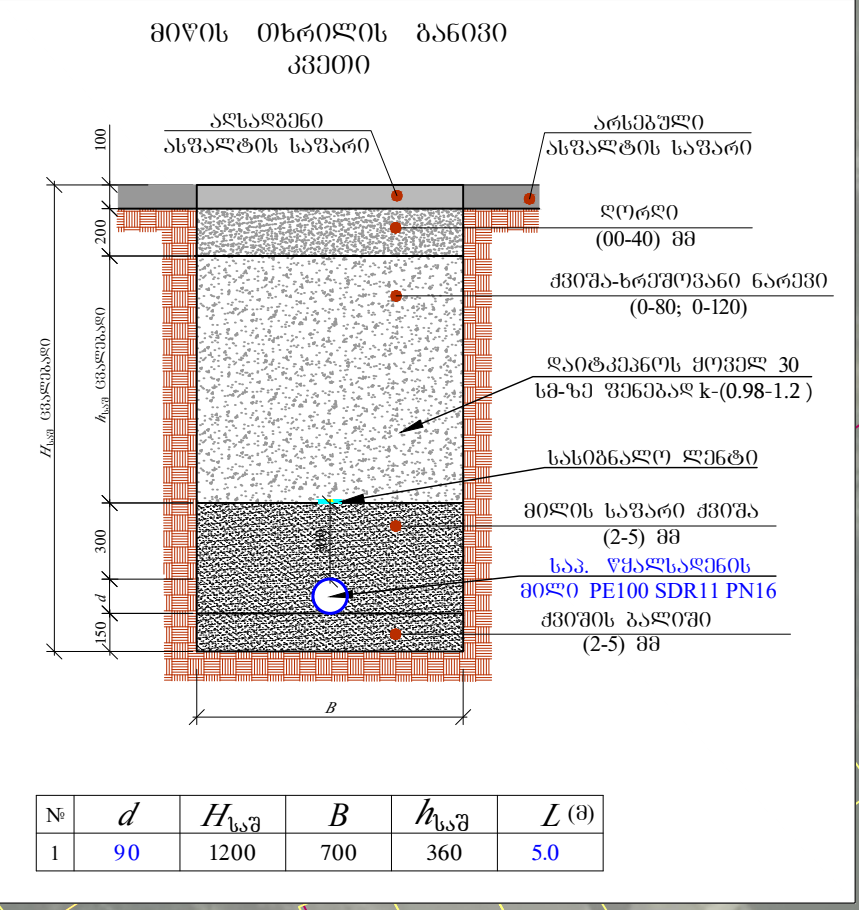
საპ. წყალსადენის მილი PE100 SDR11 PN16 D=90 მმ L=5 მ

საპ. ს/ჭ №25 (მიწისქვეშა)

დიღმის მასივი, II კვარტალი, №1 კორპუსი

არს. თუჯის მილი D=100 მმ

D=100



ფორმატი	სტაბია	პარიანტი
A3	მ.პ.	1

პროექტი აღნიშვნები:

- არს. წყალსადენის მილი
- არს. წყალსადენის ჰა
- საპ. წყალსადენის მილი
- საპ. წყალსადენის ჰა
- საპ. სახანძრო კორპანტი
- არს. სანიაღვრე მილი
- არს. სანიაღვრე ჰა
- არს. პროექტი
- არს. ასფალტის საფარი
- გამწვანების ზონა

შენიშვნები:

- ნახევრის ჩამონათვალი და მოკლე განმარტებით ბარათი იხილეთ ფურ. №1.
- შენიშვნების დროს დაცული იქნას უსაფრთხოების წესები.
- სამუშაოების დაწყების წინ გამოძახებულ იქნას არსებული ყველა კომუნიკაციების წარმომადგენლები გადაკვეთის ადგილებს დასაზუსტებლად და შესათანხმებლად.
- არსებულ ქუჩებზე საბოლოო ქსელების მოწყობისას ობიექტის და მიმდებარე შენობა ნაგებობების დეფორმაციის და დაზიანებების თავიდან აცილების მიზნით სამუშაოები წარმართოს განსაკუთრებული სიფრთხილი.

ლაიკენი

დიღუბა-ჩუღუბათის გიზნის სანტარი

ლაიკენი

GWP-027992
IC21-0480275

შეხვედრის ადგილი

შ.პ.ს. "ჯორჯიან უოთერ ანდ შაუერი"
თბილისი, მგდგ (მზია) ჯუღელის ქუჩა №10
ბაინიური ენსაპირიონი და პროექტირების
დაკარგაბენი-საპროექტო საზსახარი

რმაპ. ზრუშის უფრესი	თ. სალია
პროექტის სელმგვანელი	ლ. ლოლოპრიძე
შეხვედრა	ლ. ლოლოპრიძე
შეამოყვას	მ. მოღბაძე

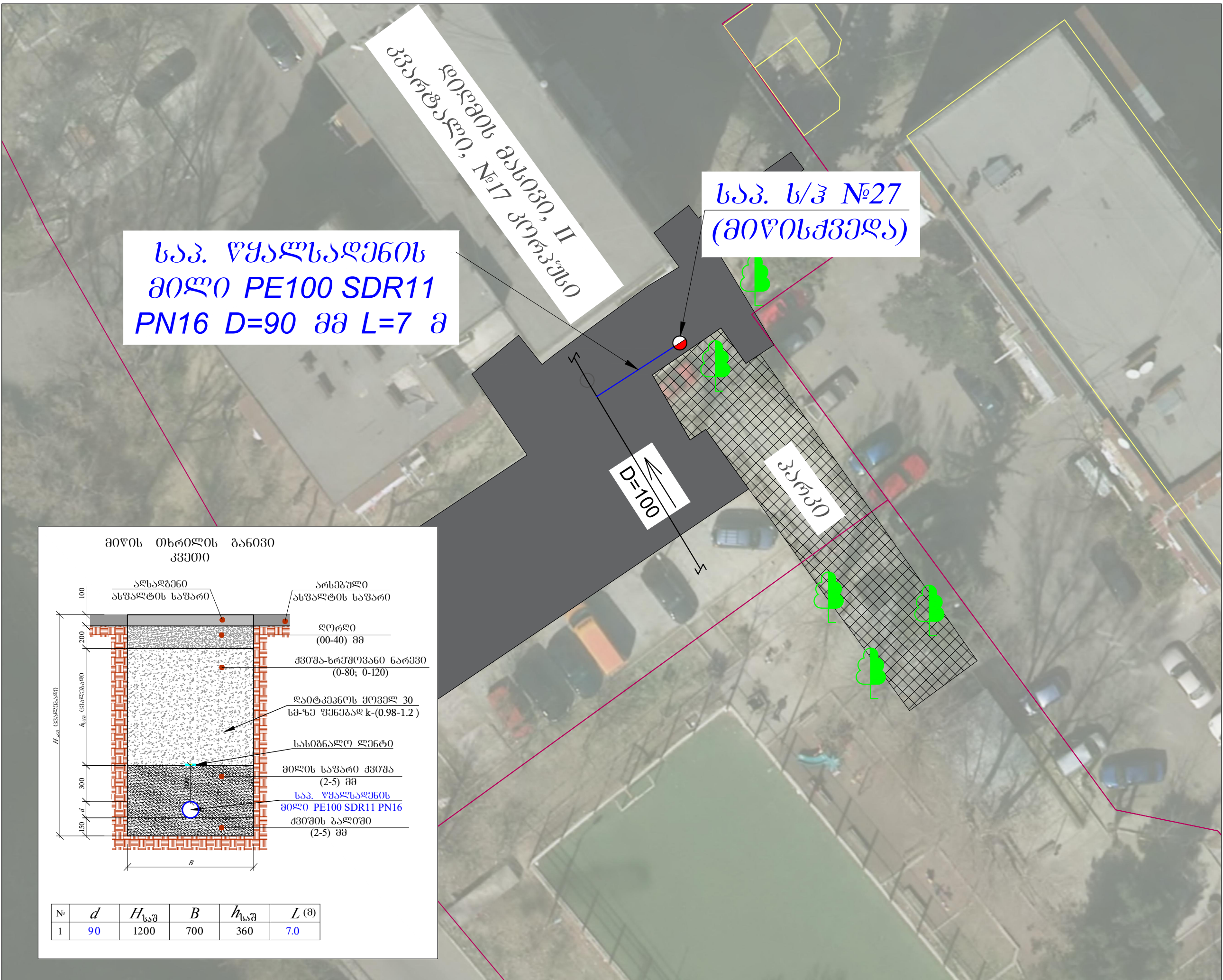
პროექტი

დიღუბა-ჩუღუბათის რაიონში, დიღმის მასივის კვარტალის და ლუგლიანის მიმართულაზე გამართსახარის და საპ. უიღრანბანის მოწყობის პროექტი

თარიღი	03.01.2021	
ნახაზი		
29-მონაკვეთის-გეგმა არსებული და საპროექტო ქსელების დაბანით		
მასშტაბი	ფურცელი №	ფურცლები
1:250	6-32	39



ფორმატი	სტადია	პარიანტი
A3	მ.პ.	1
პროექტი აღნიშვნები:		
	არს. წყალსადენის მილი	
	არს. წყალსადენის ჰა	
	საპ. წყალსადენის მილი	
	საპ. წყალსადენის ჰა	
	არს. სასანძრო ჰიდრანტი	
	არს. სასანძრო ჰიდრანტი	
	არს. პორტი	
	არს. ასფალტის საფარი	
	ბამფანების ზოლი	
შენიშვნები:		
<ol style="list-style-type: none"> ნახევრის ჩამონათვალი და მოკლე განმარტებით ბარათი იხილეთ ფურ. №1. შენიშვნების დროს დაცული იქნას უსაფრთხოების წესები. სამუშაოების დაწყების წინ გამოიხატოს იქნას არსებული ყველა კომუნიკაციების წარმომადგენლები გადაკვეთის ადგილების დასაზუსტებლად და შესათანხმებლად. არსებულ ქუჩებზე საბრტყელ ქუჩების მოწოდების მიხედვით და მიმდებარე შენობა ნაგებობების დეფორმაციის და დაზიანებების თავიდან აცილების მიზნით სამუშაოები წარმართოს განსაკუთრებული სიფრთხილით. 		
ლაიხენი		
დიღუბა-ჩუღუბათის გიზნის სანდრი		
ლაიხენი	GWP-027992 IC21-0480275	
შენიშვნები		
შ.პ.ს. "ჯორჯინი უოთერ ანდ შაუერი" თბილისი, მდ. (მზა) ჯუღელის ქუჩა №10 ბანკური ანგარიში და პროექტის დაარსებები-საპროექტო სამსახური		
რეპ. ჯგუფის უფროსი	თ. სალია	
პროექტის ხელმძღვანელი	ლ. ლოლუბერიძე	
შეასრულა	ლ. ლოლუბერიძე	
შეამოწმა	მ. მოღვაძე	
პროექტი		
დიღუბა-ჩუღუბათის რაიონი, დიღუბის მანქანის ქვარტლის და ლუბიანის მიმართულაზე ბამფანებისა და საპ. პილარების მოწყობის პროექტი		
თარიღი	ივლისი 2021	
ნახაზი		
30-მონაკვეთის-გეგმა არსებული და საპროექტო ქსელების დაბანით		
მასშტაბი	ფურცელი №	ფურცლები
1:250	6-33	39



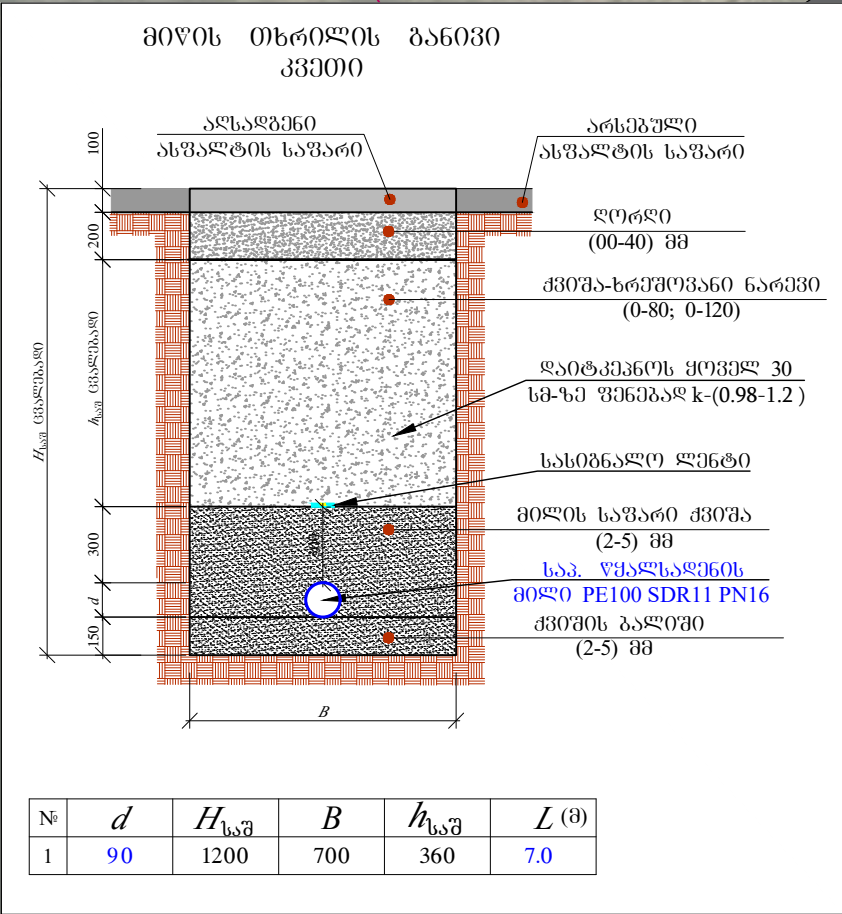
საპ. წყალსადენის მილი PE100 SDR11 PN16 D=90 მმ L=7 მ

საპ. ს/ჭ №27 (მიწისქვეშა)

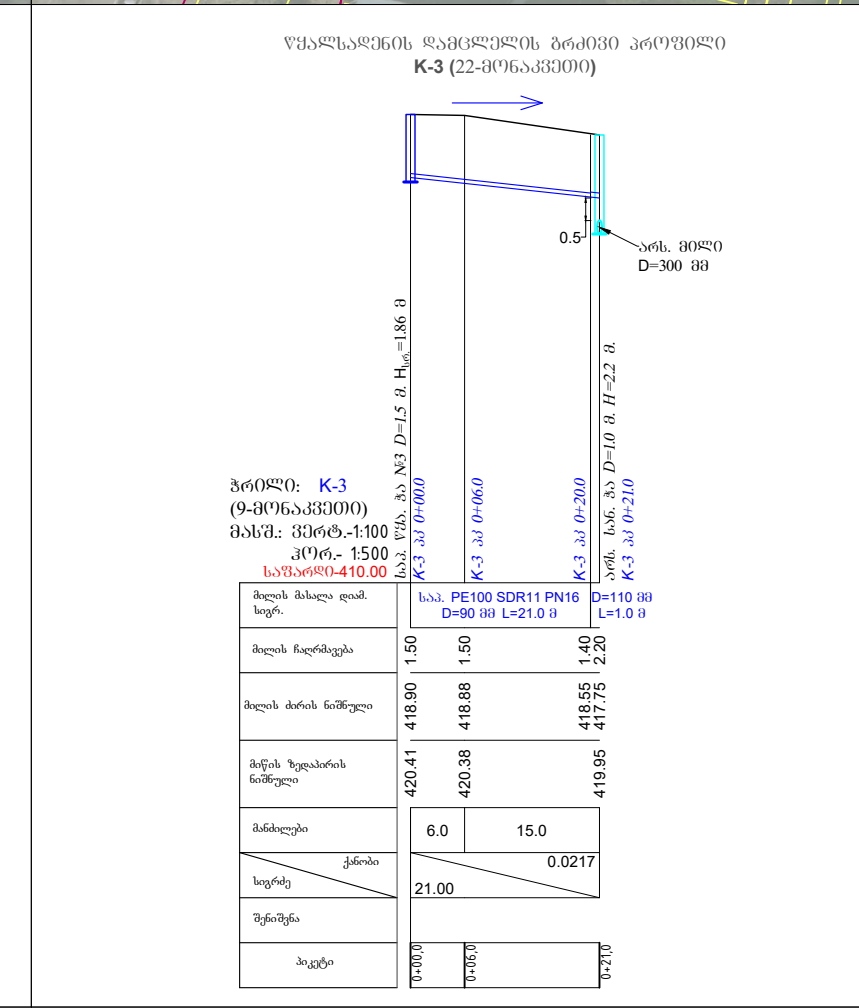
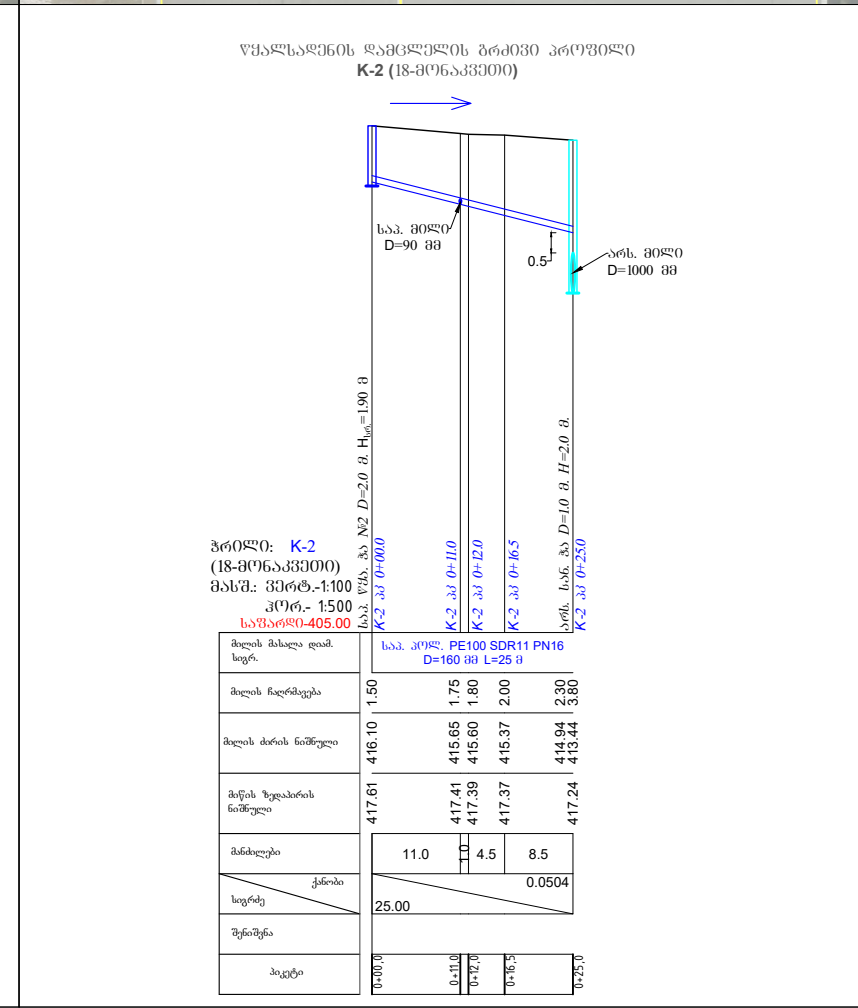
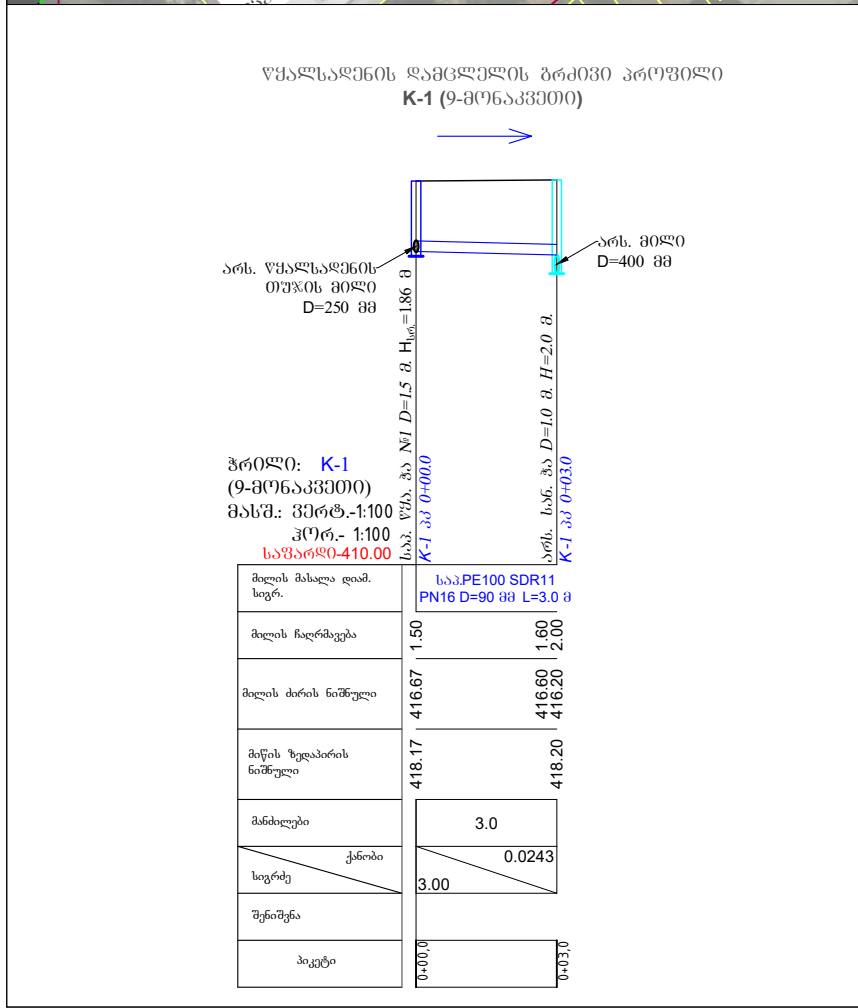
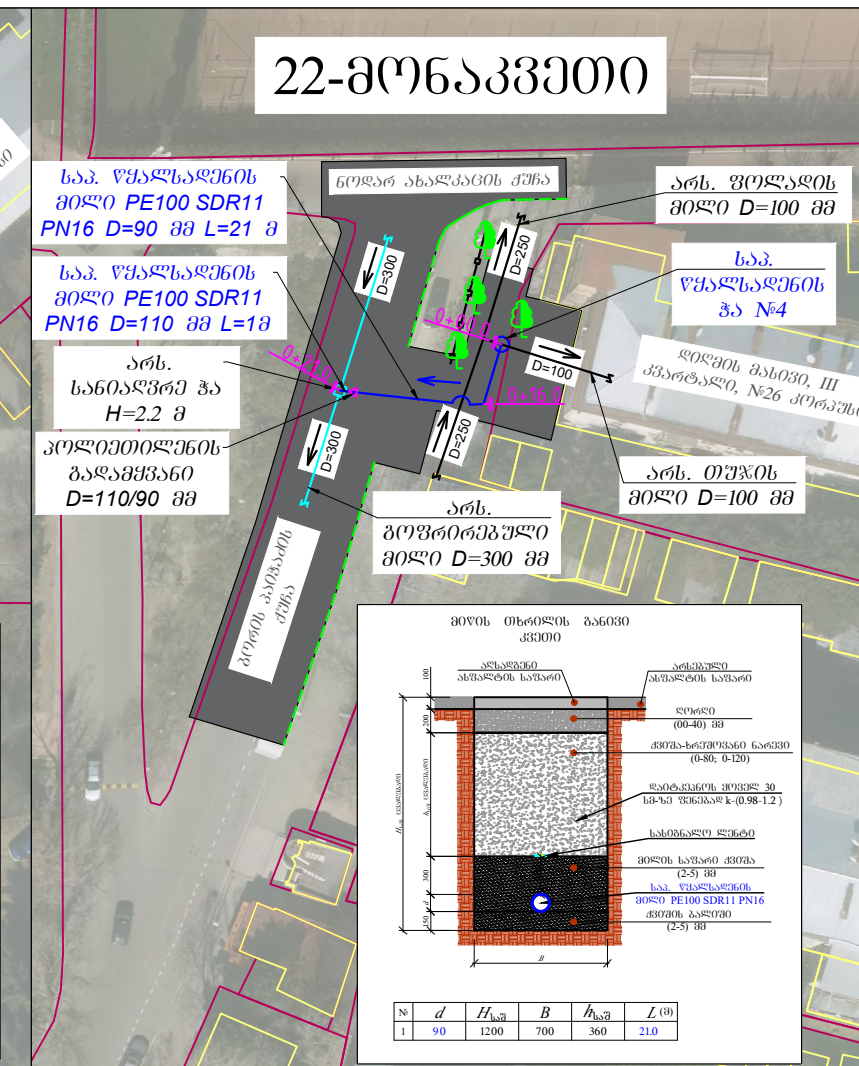
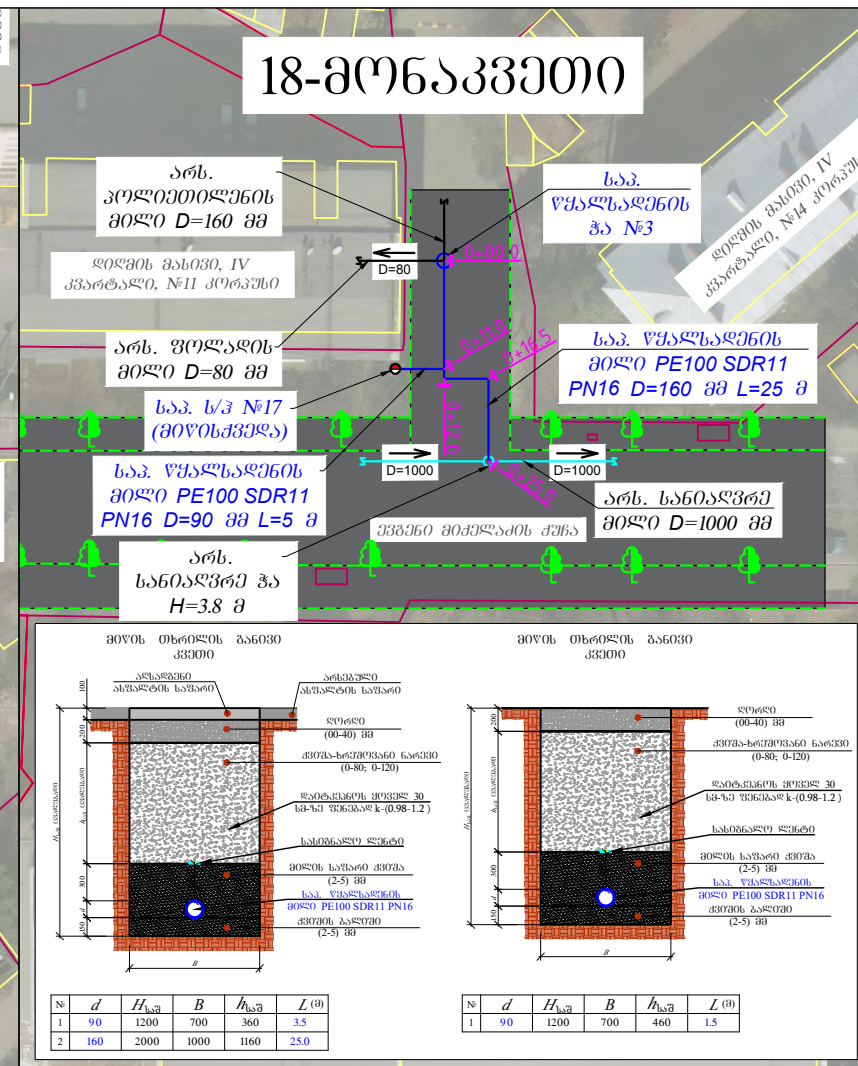
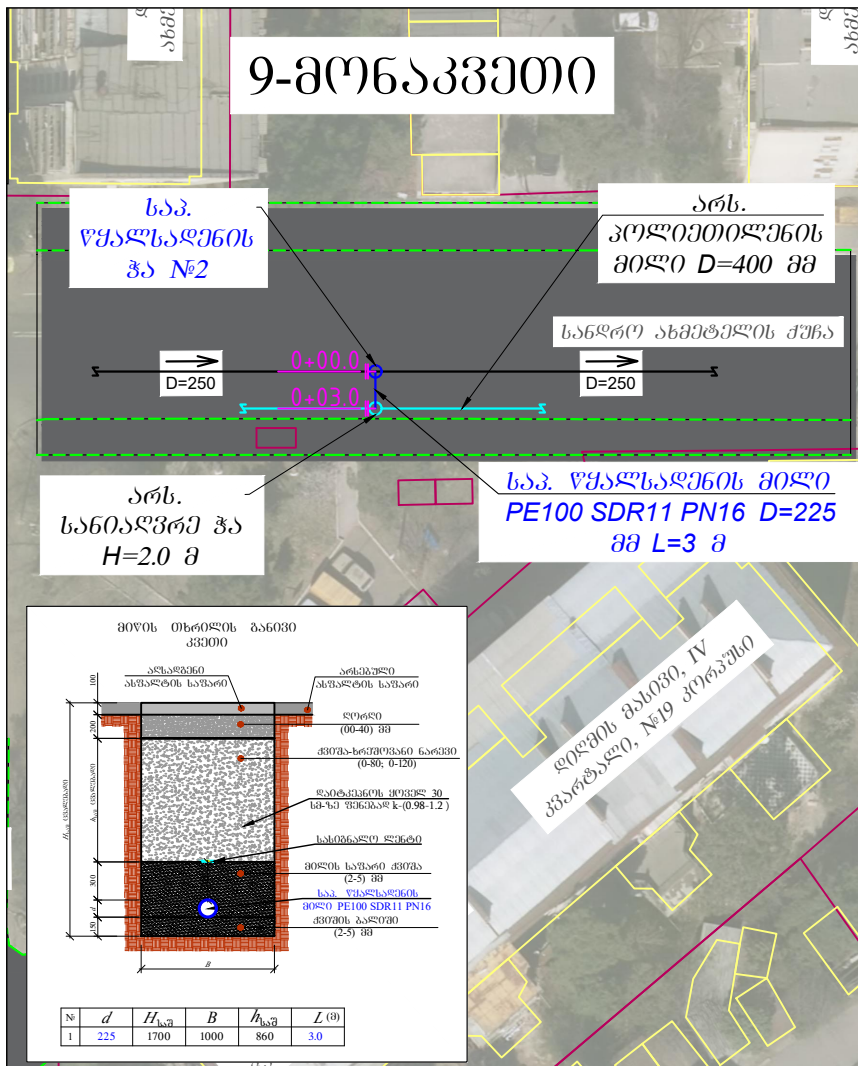
დიდუბის მასივი, II კვარტალი, №17 კორპუსი

D=100

პარკი

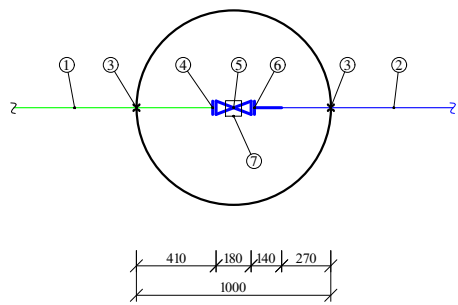


ფორმატი	სტადია	პარიანტი
A3	მ.პ.	1
პროექტი აღნიშვნები:		
	არს. წყალსადენის მილი	
	არს. წყალსადენის ზა	
	საპ. წყალსადენის მილი	
	საპ. წყალსადენის ზა	
	საპ. სახანძრო კიდრანტი	
	არს. სანიაღვრე მილი	
	არს. სანიაღვრე ზა	
	არს. პროექტი	
	არს. ასფალტის სავარი	
	გამწვანების ზონა	
შენიშვნები:		
<ol style="list-style-type: none"> ნახევრის ჩამონათვალი და მოკლე განმარტებით ბარათი იხილეთ ფურ. №1. შენიშვნების დროს დაცული იქნას უსაფრთხოების წესები. სამუშაოების დაწყების წინ გამოძახებულ იქნას არსებული ყველა კომუნიკაციების წარმომადგენლები გადაკვეთის ადგილების დასაზუსტებლად და შესათანხმებლად. არსებულ ქუჩებზე საბრუნველ ქსელების მოწყობისას ობიექტის და მიმდებარე შენობა ნაგებობების დეფორმაციისა და დაზიანებების თავიდან აცილების მიზნით სამუშაოები წარმართოს განსაკუთრებული სიფრთხილი. 		
ღამკვეთი	დიდუბა-ჩუღურათის გიზნის სენტირი	
ღამკვეთი	GWP-027992 IC21-0480275	
შემსრულებელი		
შ.პ.ს. "ჯორჯინა ურთარ ენდ შაუარი" თბილისი, მუდგა (მზია) ჯუღელის ქუჩა №10 ბანკური ანგარიხის და პროპიერების დეპარტამენტი-საპროექტო სამსახური		
რამა. ჯგუფის უფროსი	თ. სალია	
პროექტის ხელმძღვანელი	ლ. ლოლუბერიძე	
შეასრულა	ლ. ლოლუბერიძე	
შეამოწმა	მ. მოღვაძე	
პროექტი	დიდუბა-ჩუღურათის რაიონში, დიდუბის მასივის კვარტალის და ლუგლიანის მიმართულაზე გამართვის და სპ. პილარების მოწყობის პროექტი	
თარიღი	ივლისი 2021	
ნახაზი		
31-მონაკვეთის-გეგმა არსებული და საპროექტო ქსელების დაგენი		
მასშტაბი	ფურცელი №	ფურცლები
1:250	6-34	39



ფორმატი	სტადია	პარიანტი
A3	მ.პ.	1
პროექტი აღნიშნულია:		
შენიშვნები:		
<ol style="list-style-type: none"> ნახაზების ჩამონათვალი და მოკლე განმარტებით ბარათი იხილეთ ფურ. №1. შენიშვნების დროს დაცული იქნას უსაფრთხოების წესები. სამუშაოების დაწყების წინ გამოახდეს იქნას არსებული ყველა კომუნიკაციების წარმომადგენლები გადაკვეთის ადგილებს დასახულებლად და შესთანხმებლად. არსებულ ქუჩებზე საბრუნველ ქსელების მოწყობისას ობიექტის და მიმდებარე შენობა ნაგებობების დეფორმაციას და დაზიანებების თავიდან აცილების მიზნით სამუშაოები წარმართოს განსაკუთრებული სიფრთხილით. 		
დამკვეთი	დიღუბა-ჩუღუკათის ბიზნეს ცენტრი	
დამკვეთის	GWP-027992 IC21-0480275	
შენიშვნები	<p>შ.პ.ს. "ჯორჯიან უოთერ ანდ შაუერი" თბილისი, მუდგა (შპს) ჯუღელის ქუჩა №10 ბანკური ანგარიში და პროექტორის დეპარტამენტი-საპროექტო სამსახური</p>	
რამდ. შიშვების უფროსი	მ. სალია	
პროექტის ხელმძღვანელი	ლ. დოლოპერიძე	
შეასრულა	ლ. დოლოპერიძე	
შეამოწმა	მ. მოღვაძე	
პროექტი	დიღუბა-ჩუღუკათის რაიონი, დიღუბის მასივის კვარტლისა და ლუგლიანის მიმართულაზაზა გამართებისა და სან. პილარების მოწყობის პროექტი	
თარიღი	03წლისი 2021	
ნახაზი		
9, 18 და 22-მონაკვეთების-გაგებები და წყალსადენის დამცემლის ბრძოვი პროფილი		
მასშტაბი	ფურცელი №	ფურცლები
	6-35	39

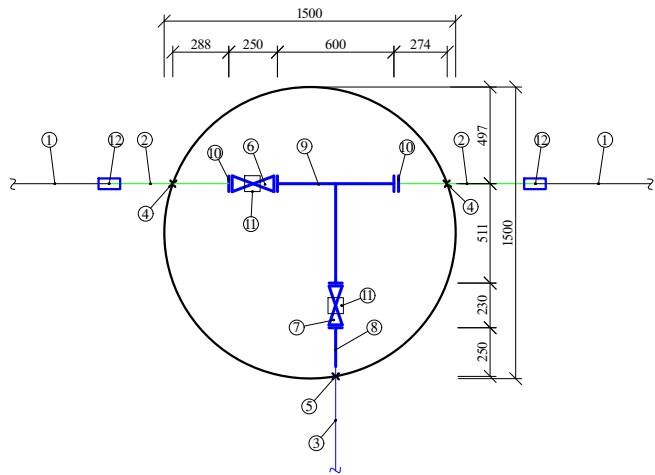
საპროექტო წყალსადენის ჰა №1
D=1.0 მ. H_{სტ}=1.80 მ.
მ=1:25



ექსპლიკაცია

1. საპროექტო ფოლგის დ 89/4.5 მმ მისი;
2. საპროექტო PE100 PN 16 SDR 11 დ 90 მმ მისი;
3. ნობალი დ 140 მმ;
4. ფოლგის დ 80 მმ მისი;
5. ურული დ 80 მმ;
6. ალატორი მილტუბი დ 90 მმ;
7. პატონის სამკაპი 100X100X300 მმ;

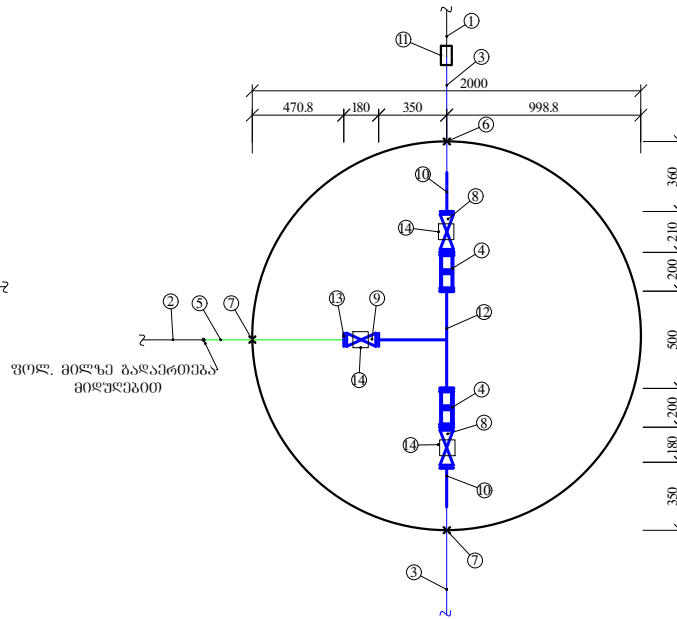
საპროექტო წყალსადენის ჰა №2
D=1.5 მ. H_{სტ}=1.86 მ.
მ=1:25



ექსპლიკაცია

1. არსებული თუხის დ 250 მმ მისი;
2. საპროექტო ფოლგის დ 273/6 მმ მისი;
3. საპროექტო PE100 PN 16 SDR 11 დ 225 მმ მისი ;
4. ნობალი დ 325 მმ;
5. ნობალი დ 273 მმ;
6. ურული დ 250 მმ;
7. ურული დ 200 მმ;
8. ალატორი მილტუბი დ 225 მმ;
9. ფოლგის სამკაპი დ 250X200 მმ მისი;
10. ფოლგის დ 250 მმ მისი;
11. პატონის სამკაპი 100X100X300 მმ;
12. თუხის უნივერსალური ქარი დ 250 მმ;

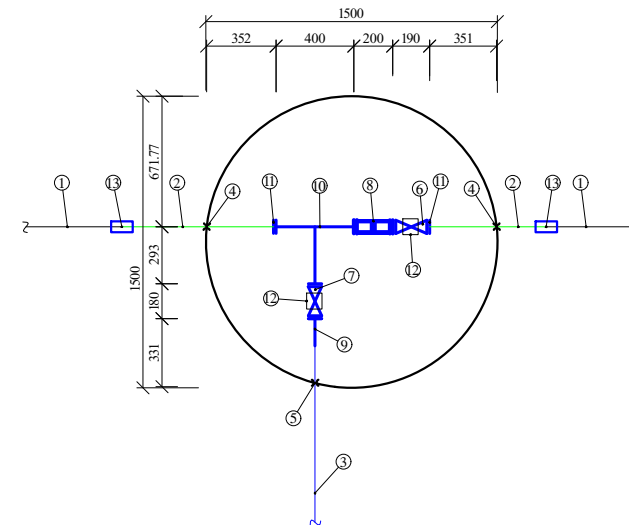
საპროექტო წყალსადენის ჰა №3
D=2.0 მ. H_{სტ}=1.9 მ.
მ=1:25



ექსპლიკაცია


1. არსებული კოლექტორის დ 160 მმ მისი;
2. არსებული ფოლგის დ 80 მმ მისი;
3. საპროექტო PE100 PN 16 SDR 11 დ 160 მმ მისი;
4. ჩასაქვირებული ლეტალი დ 150 მმ;
5. საპროექტო ფოლგის დ 89/4.5 მმ მისი;
6. ნობალი დ 273 მმ;
7. ნობალი დ 140 მმ;
8. ურული დ 150 მმ;
9. ურული დ 80 მმ;
10. ალატორი მილტუბი დ 160 მმ;
11. კოლექტორის ღამაკაპი დ 160 მმ;
12. ფოლგის სამკაპი დ 150X80 მმ მისი;
13. ფოლგის დ 80 მმ მისი;
14. პატონის სამკაპი 100X100X300 მმ;

საპროექტო წყალსადენის ჰა №4
D=1.5 მ. H_{სტ}=1.86 მ.
მ=1:25

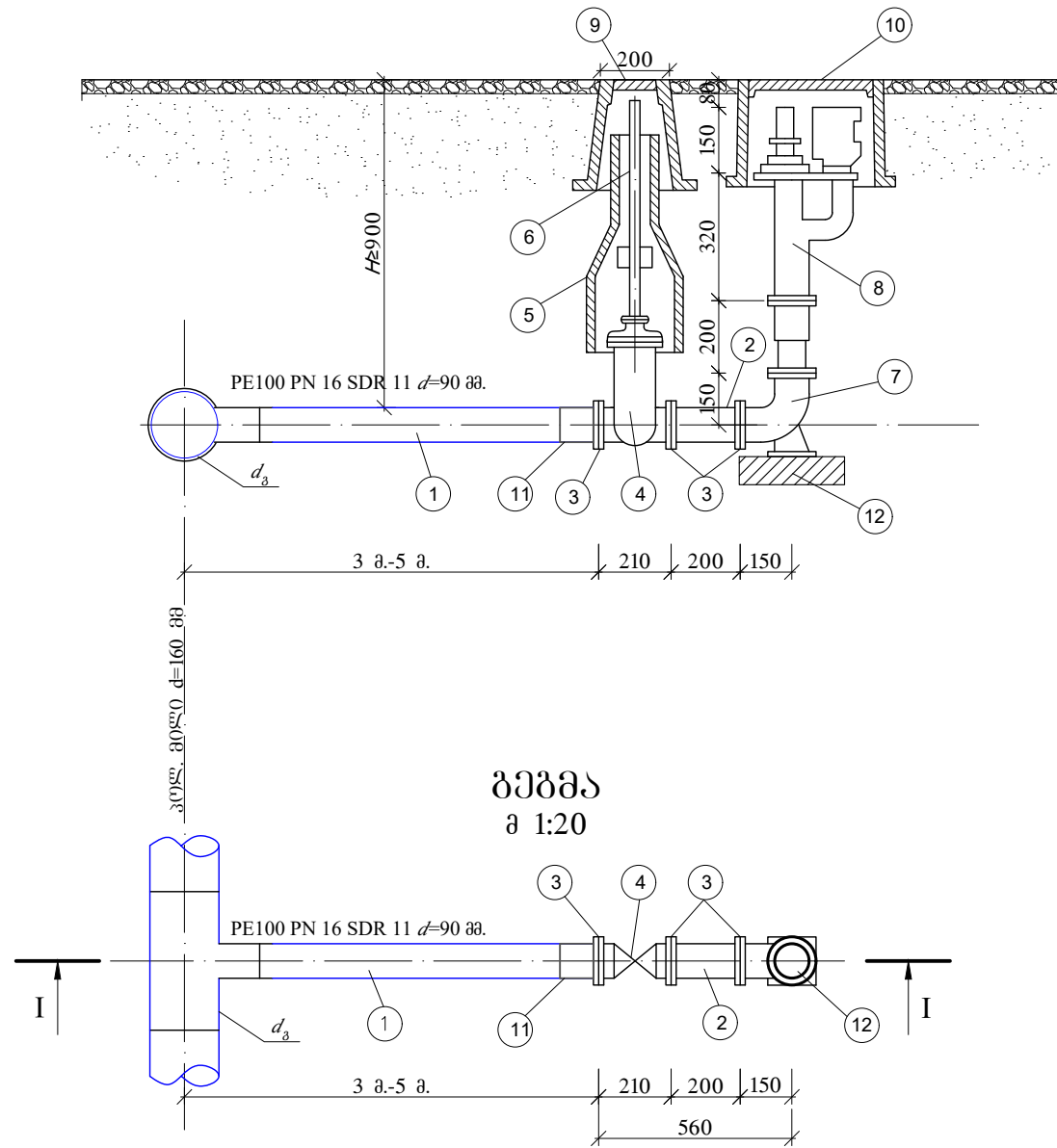


ექსპლიკაცია

1. არსებული თუხის დ 100 მმ მისი;
2. საპროექტო ფოლგის დ 114/4.5 მმ მისი;
3. საპროექტო PE100 PN 16 SDR 11 დ 90 მმ მისი ;
4. ნობალი დ 165 მმ;
5. ნობალი დ 140 მმ;
6. ურული დ 100 მმ;
7. ურული დ 80 მმ;
8. ჩასაქვირებული ლეტალი დ 100 მმ;
9. ალატორი მილტუბი დ 90 მმ;
10. ფოლგის სამკაპი დ 100X80 მმ მისი;
11. ფოლგის დ 100 მმ მისი;
12. პატონის სამკაპი 100X100X300 მმ;
13. თუხის უნივერსალური ქარი დ 100 მმ;

ფორმატი	სტადია	პარიანტი
A3	მ.პ.	1
პროექტი აღწერილობა:		
შენიშვნა:		
<ol style="list-style-type: none"> 1. ნახევრის ჩამონათვალი და მოკლე განმარტებით ბარათი იხილეთ ფურ. №1. 2. შენეგლობის დროს დაცული იქნას უსაფრთხოების წესები. 3. სამუშაოების დაწყების წინ გამოიხატოს იქნას არსებული ყველა კომუნიკაციების წარმომადგენლები გადაკვეთის ადგილების დასაზუსტებლად და შესათანხმებლად. 4. არსებულ ქუჩებზე საპროექტო ქსელების მოწყობისას ობიექტის და მიმდებარე შენობა ნაგებობების დეკორაციის და დაზიანებების თავიდან აცილების მიზნით სამუშაოები წარმართოს განსაკუთრებული სიფრთხილით. 		
ლაგვითი	დიღუბა-ჩუღუბათის გიზნის სენტირი	
ლაგვითი	GWP-027992 IC21-0480275	
შეხვედრის	 <p>შ.პ.ს. "ჯორჯიან უოთერ ანდ შაუერი" თბილისი, მუდგა (შხა) ჯუღელის ქუჩა №10 ბაინიური ინჟინერინგის და პროექტირების დაპარტამენტი-საპროექტო სამსახური</p>	
რეზ. ზომის უფროსი	თ. სალაია	
პროექტის ხელმძღვანელი	ლ. ლოლუბერიძე	
შეასრულა	ლ. ლოლუბერიძე	
შეამოწმა	მ. მოღვაძე	
პროექტი	<p>დიღუბა-ჩუღუბათის რაიონში, დიღუბის მასივის კვარტლის და ლუგლიანის მიმართულებაზე გამართვის და სპ. პროექტის მოწყობის პროექტი</p>	
თარიღი	თბილისი 2021	
ნახაზი		
საპროექტო წყალსადენის ჰა №1, №2, №3, №4		
მასშტაბი	ფურცელი №	ფურცლები
	6-36	39

სახანძრო ჰიდრანტი
ჭრილი I-I მ 1:20

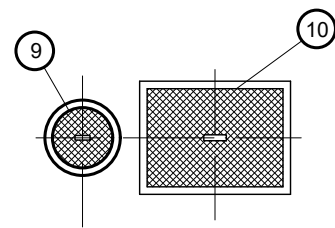



ერთი სახანძრო ჰიდრანტის
მასალათა სპეციფიკაცია
(კომპლექტი)

#	დასახელება	ტიპი სახ-სტ	ზომა	ბანზ.	რ-ბა	წონა, კგ.		შენიშვნა
						ერთ.	სულ	
1	2	3	4	5	6	7	8	9
1	პოლიეთილენის მილი PE100 PN 16 SDR 11		90	ბრძ. მ	3			
2	ვოლანის მილი	10704-76	89/4	ბრძ. მ	0.2	10.36	2.1	
3	მილტუნი ბრტყელი	1255-67	80	ცალი	7	3.19	22.33	R ₄ =10
4	ურდული	8437-73	80	ცალი	1	29	29	R ₄ =10
5	ურდულის ბარსაცმი	ფულ.	-	ცალი	1	-	-	
6	ურდულის ღერძი კვარცხლილი	ფულ.	-	ცალი	1	-	-	
7	მუხლი 90° ქვესაღბამი	ფულ.	80	ცალი	1	2.3	2.3	
8	მილისძვ. სახანძრო ჰიდრანტი	-	80	ცალი	1	-	-	
9	ურდულის ხუვი	-	-	ცალი	1	-	-	
10	სახანძრო ჰიდრანტის ხუვი	-	-	ცალი	1	-	-	
11	პოლ. ალაპტორი მილტუნი	-	90	ცალი	1	-	-	
12	ბეტონის საყრდენი ბალიში 400X400X100 მმ	-	90	ცალი	1	-	-	

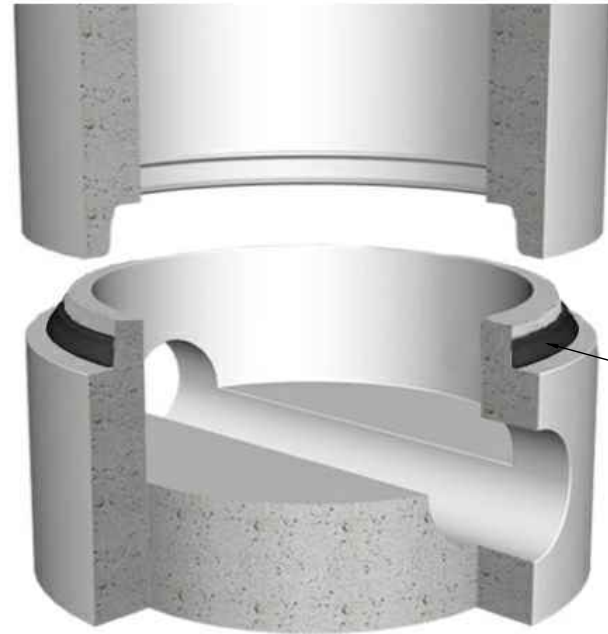
ნ ა კ რ ე ბ ი უ ნ ე ყ ი ს ი

მილის ღიაგამტრი, როგორც ქვემოთა ჰიდრანტი	სახანძრო ჰიდრანტის რაოდენობა, ცალი
Ø200/Ø90	1
Ø160/Ø90	1
Ø150/Ø90	5
Ø110/Ø90	1
Ø100/Ø90	1

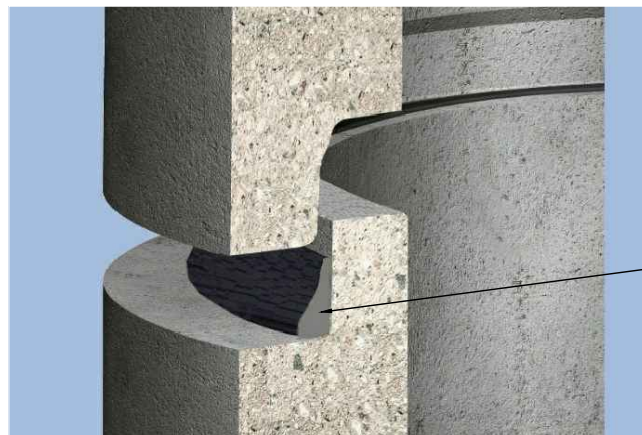


ფორმატი	სტაღია	ვარიანტი
A3	მ.პ.	1
პრობოტი აღნიშვნა:		
შენიშვნა:		
<ol style="list-style-type: none"> ნახების ჩამონათვალი და მოკლე განმარტებითი ბარათი იხილეთ ფურ. №1. შენიშვნების დროს დაცული იქნას უსაფრთხოების წესები. სამუშაოების დაწყების წინ გამოიხატოს იქნას არსებული ყველა კომუნიკაციების წარმომადგენლები გადაკვეთის ადგილების დასაზუსტებლად და შესათანხმებლად. არსებულ ქუჩებზე საბრუნველ ქსელების მოწყობისას ობიექტის და მიმდებარე შენობა ნაგებობების დეკორაციის და დაზიანებების თავიდან აცილების მიზნით სამუშაოები წარმართოს განსაკუთრებული სიფრთხილი. 		
დაკვეთი	დიდუბა-ჩუღურათის ბიზნეს ცენტრი	
დაკვეთის	GWP-027992 IC21-0480275	
შენიშვნა	 <p>შ.პ.ს. "ჯორჯიან უოთერ ანდ შაუერი" თბილისი, მდ. მტკვარი (მზა) ვუდლის ქუჩა №10 ბაქო-ქუჩის კვეთის და პროექტირების დაარსებები-საპროექტო სამსახური</p>	
რეზ. ზომის უფროსი	თ. სტაღია	
პროექტის ხელმძღვანელი	ლ. ლომიძე	
შეასრულა	ლ. ლომიძე	
შეამოწმა	მ. მორგვაძე	
პროექტი	<p>დიდუბა-ჩუღურათის რაიონში, დიდუბის მანქანის ქვარცხლის და ლუბიანის მიმართულებით გამართვის და სან. ჰიდრანტის მოწყობის პროექტი</p>	
თარიღი	ივლისი 2021	
ნახაზი		
საპროექტო მიწისქვეშა სახანძრო ჰიდრანტი		
მასშტაბი	ფურცელი №	ფურცლები
	6-37	39

ჭის რგოლებს შორის ჰიდროსაიზოლაციო მასალის მოწყობის კვანძი

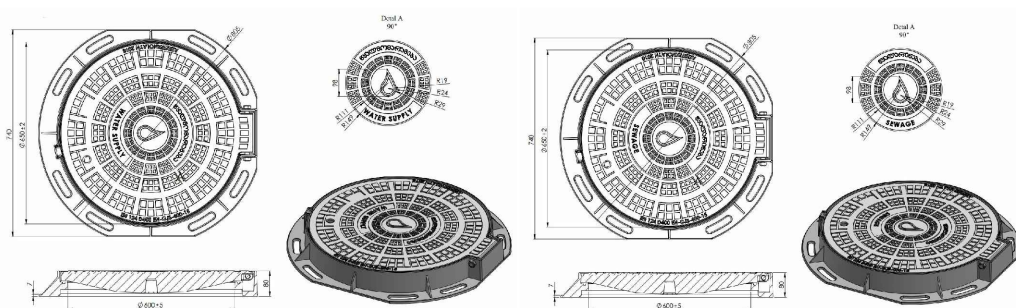


ჭის ბაღაბმის ალბილას პენეტრაციის მოწყობა

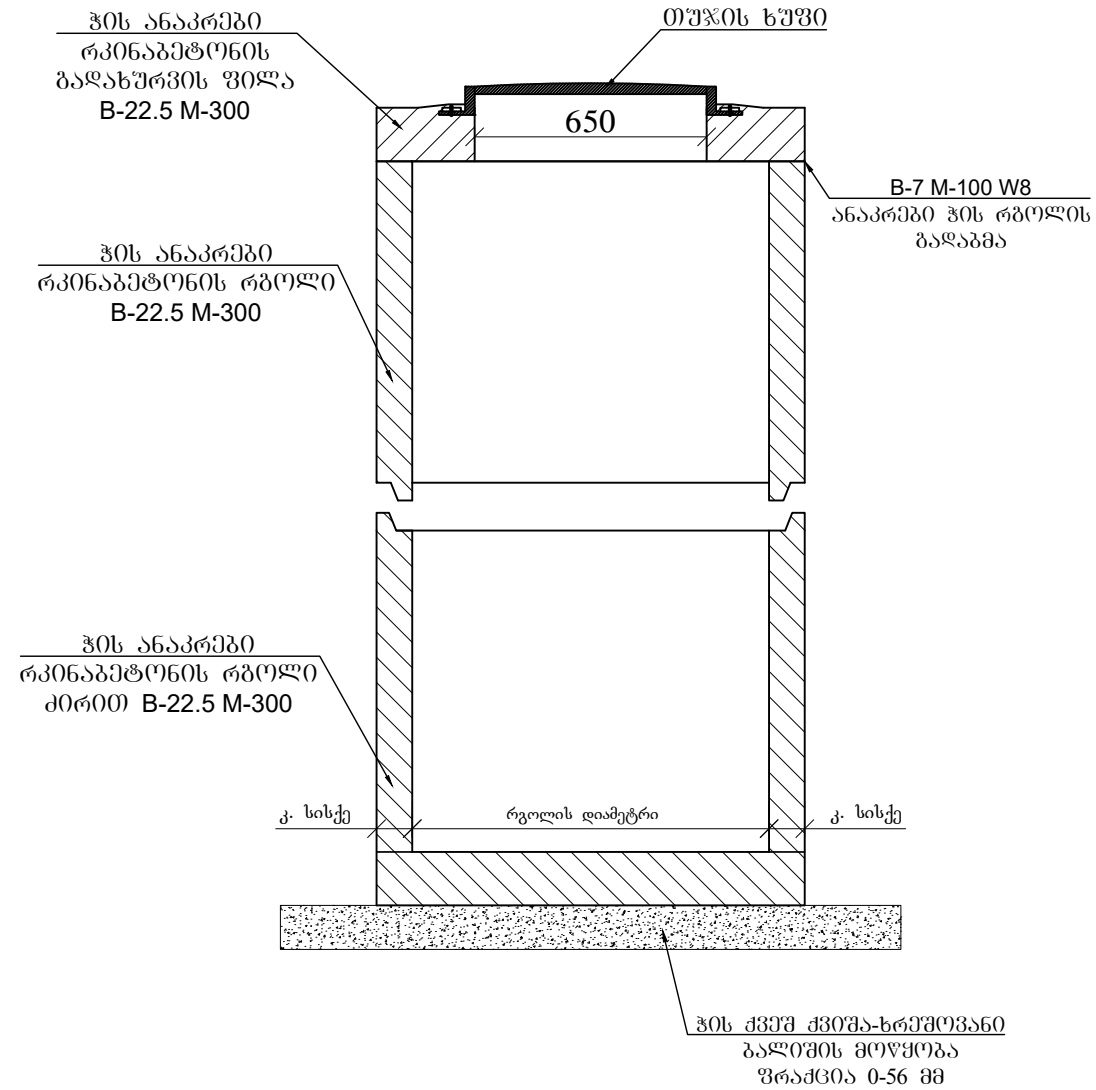


ჭის ბაღაბმის ალბილას პენეტრაციის მოწყობა

თუჯის ხუჭი

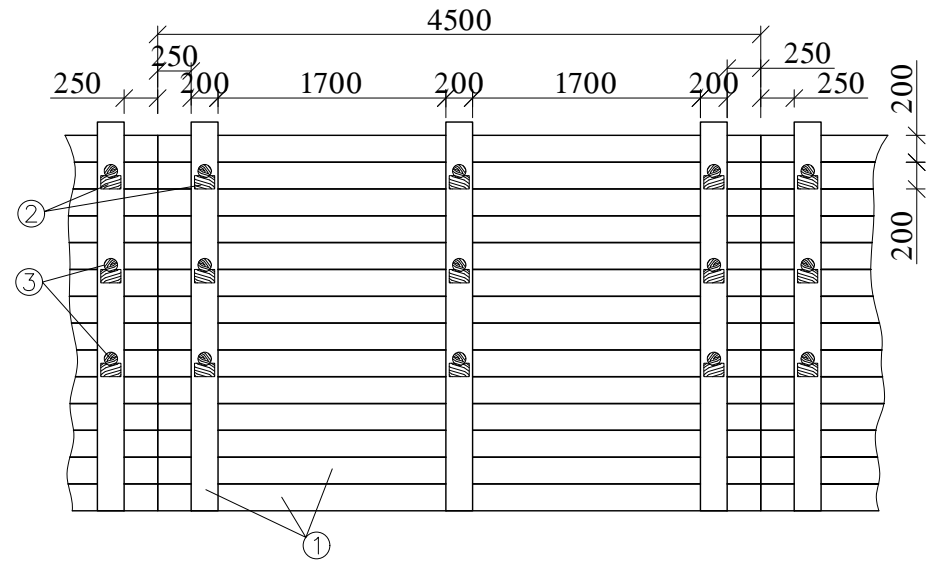


რკინაბეტონის სტანდარტული ჭა

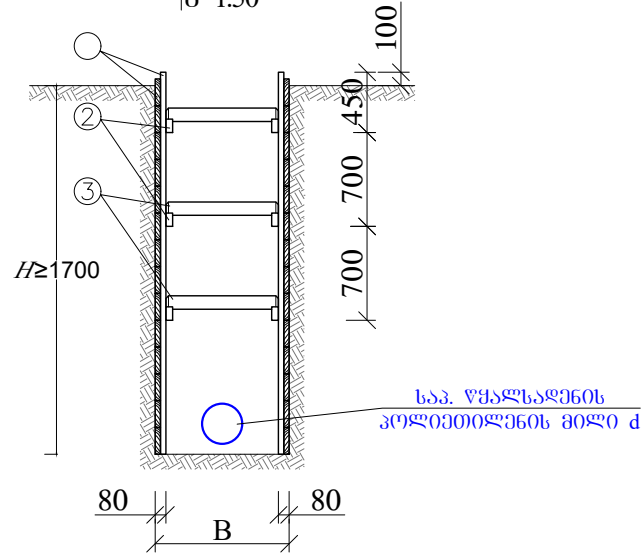


ფორმატი	სტაბია	პარიანტი
A3	მ.პ.	1
პროექტი ადრეგენტი:		
შენიშვნები:		
<ol style="list-style-type: none"> ნახევრის ჩამონათვალი და მოკლე განმარტებით ბარათი იხილეთ ფურ. №1. შენიშვნების დროს დაცული იქნას უსაფრთხოების წესები. სამუშაოების დაწყების წინ გამოიხატოს იქნას არსებული ყველა კომუნიკაციების წარმომადგენლები გადაკვეთის ადგილების დასაზუსტებლად და შესათანხმებლად. არსებულ ქუჩებზე სარეკტო ქსელების მოწყობისას ობიექტის და მიმდებარე შენობა ნაგებობების დეკორაციის და დაზიანებების თავიდან აცილების მიზნით სამუშაოები წარმართოს განსაკუთრებული სიფრთხილი. 		
ლაკვეთი	დიდუბა-ჩუღურათის გიზნის სენტი	
ლაკვეთი	GWP-027992 IC21-0480275	
შენიშვნები	<p>შ.პ.ს. "ჯორჯიან უოთერ ანდ შაუერი" თბილისი, მდგა (შპს) ჯუღელის ქუჩა №10 ბაქოური პასაჟისი და პროექტირების დაარსებები-საპროექტო სასახური</p>	
რეპ. ჯგუფის უფროსი	თ. სალია	
პროექტის ხელმძღვანელი	ლ. ლოლბერიძე	
შეასრულა	ლ. ლოლბერიძე	
შეამოწმა	მ. მოღვაძე	
პროექტი	<p>დიდუბა-ჩუღურათის რაიონი, დიდუბის მუნიციპალიტეტის და ლუბლიანის მუნიციპალიტეტის გამრეხებისა და სპ. პილარების მოწყობის პროექტი</p>	
თარიღი	ივლისი 2021	
ნახაზი	<p>რ/გემონის სტანდარტული ჭა: ჭის რგოლებს შორის ჰიდროსაიზოლაციო მასალის მოწყობის კვანძი და დამხმარი სარკველი (FLAP VALVE)</p>	
მასშტაბი	ფურცელი №	ფურცლები
	6-38	39

ბამაბრევის ბრძივი კვითი
მ 1:50

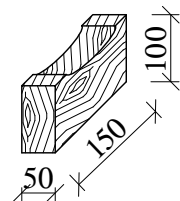
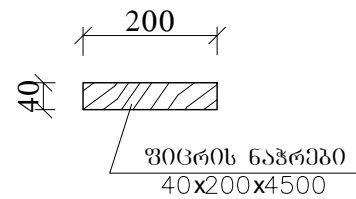


ბამაბრევის ბანოვი კვითი
მ 1:50

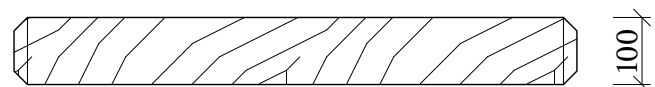


დ ე ტ ა ლ ე ბ ი
მ 1:10

- ① - შიგრის ნაჭერი
- ② - ბამბრჯენის საყრდენი




- ③ - ბამბრჯენი



ბამაბრევის კვანძი ინჟინტარული ფარით



შენიშვნა: ქსელის ჩალრგავება $h \geq 1.7$ მ-ს შემთხვევაში სავალი მიწის თხრილის და ჰის ქვაბულის კედლების ბამაბრევა.

ფორმატი	სტაფია	პარიანტი
A3	მ.პ.	1
პროექტი აღნიშნული:		
შენიშვნა:		
<ol style="list-style-type: none"> ნახების ჩამონათვალი და მოკლე განმარტებით ბარათი იხილეთ ფურ. №1. შენიშვნების დროს დაცული იქნას უსაფრთხოების წესები. სამუშაოების დაწყების წინ გამოიხატოს იქნას არსებული ყველა კომუნიკაციების წარმომადგენლები გადაკვეთის ადგილების დასაზუსტებლად და შესათანხმებლად. არსებულ ქუჩებზე საბრუნო ქსელების მოწყობისას თბექტის და მიმდებარე შენობა ნაგებობების დეფორმაციის და დაზიანებების თავიდან აცილების მიზნით სამუშაოები წარმართოს განსაკუთრებული სიფრთხილი. 		
ლაგვითი	დიღუბა-ჩუღუბათის გიზნის სენტი	
ლაგვითი	GWP-027992 IC21-0480275	
შენიშვნა	 <p>შ.პ.ს. "ჯორჯიან უოთერ ანდ შაუერი" თბილისი, მუღა (მზია) ჯუღელის ქუჩა №10 ბაქოური ენსაბრის და პროექტირების დაარსებები-საპროექტო სასახარი</p>	
რეპ. ჯგუფის უფროსი	თ. სალაია	
პროექტის ხელმძღვანელი	ლ. დოღუბაძე	
შეასრულა	ლ. დოღუბაძე	
შეამოწმა	მ. მოღუბაძე	
პროექტი	<p>დიღუბა-ჩუღუბათის რაიონში, დიღუბის მასივის კვარტლის და ლუბიანის მიმართულაზე ბამაბრევის და სპ. პილარების მოწყობის პროექტი</p>	
თარიღი	ივლისი 2021	
ნახაზი		
<p>მიწის თხრილის და მის ქვაბულის ბამაბრევის კვანძი</p>		
მასშტაბი	ფურცელი №	ფურცლები
	6-39	39



შპს "ჯორჯიან უოთერ ენდ ფაუერსი"

ტექნიკური ექსპერტიზის და პროექტირების დაპარტამენტი
საპროექტო სამსახური

**დიღუბა-ჩუღურეთის რაიონში, დიღვის მასივის კვარტლების და
ლუბლიანას მიმართულებაზე გამრეცხებისა და სან. ჰიდრანტების
მონყობის პროექტი**

კონსტრუქციული ნაწილი


თბილისი 2020

დაკვეთა №	GWP-027992 IC21-0480275
სტადია	მუშა პროექტი (მპ)

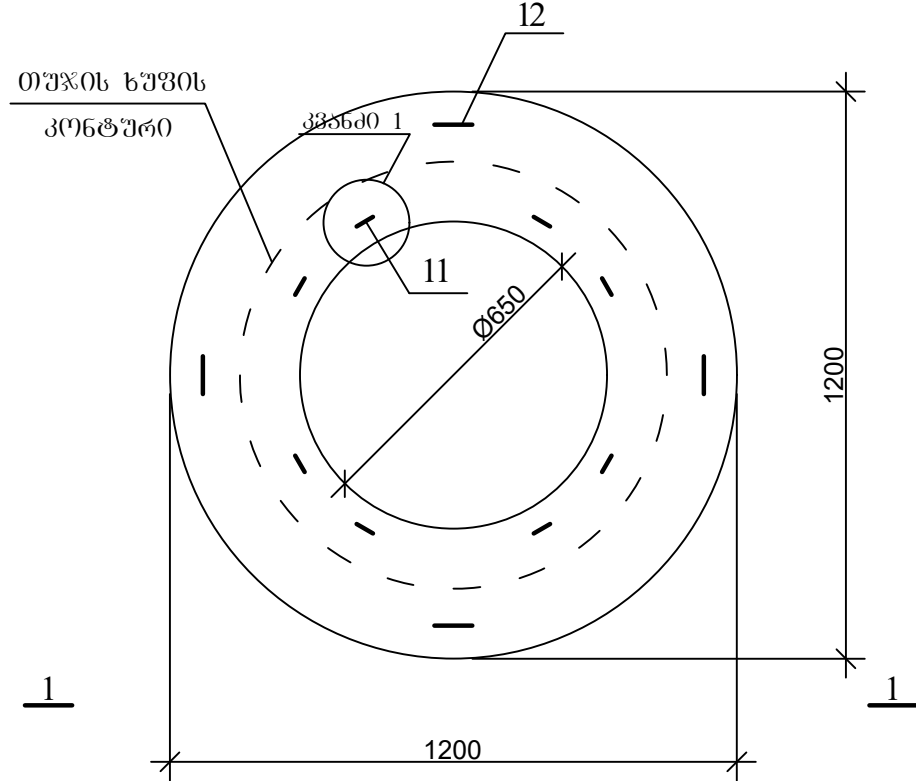
**ანაკრები რკინაბეტონის ჭა D=1000 მმ;
D=1500 მმ და D=2000 მმ
წყალგომის ჭა**

ნ ა ხ ა ზ ე ბ ი ს უ წ ყ ი ს ი

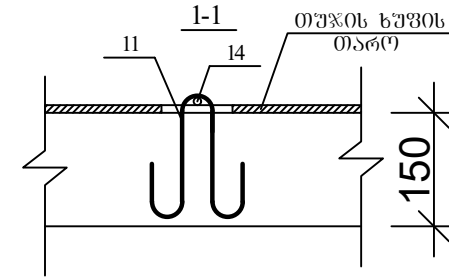
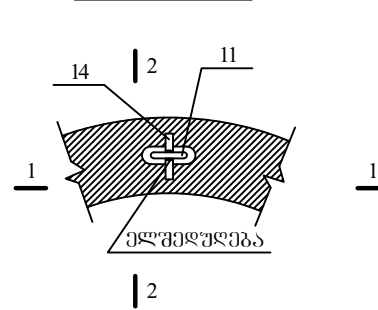
1.	ნახაზების უწყისი	სკ-1
2.	ჭის ანაქრები რკინაბეტონის გადახურვის ფილა D=1000 მმ (საყალიბე ნახაზი)	სკ-2
3.	ჭის ანაქრები რკინაბეტონის გადახურვის ფილა D=1000 მმ (არძირება); სპეციფიკაცია	სკ-3
4.	ჭის ანაქრები რკინაბეტონის რგოლი D=1000 მმ H=900 მმ	სკ-4
5.	ჭის ანაქრები რკინაბეტონის ძირი D=1000 მმ	სკ-5
6.	ჭის ანაქრები რკინაბეტონის გადახურვის ფილა D=1500 მმ (საყალიბე ნახაზი)	სკ-6
7.	ჭის ანაქრები რკინაბეტონის გადახურვის ფილა D=1500 მმ (არძირება)	სკ-7
8.	ჭის ანაქრები რკინაბეტონის გადახურვის ფილა D=1500 მმ სპეციფიკაცია	სკ-8
9.	ჭის ანაქრები რკინაბეტონის რგოლი D=1500 მმ H=900 მმ	სკ-9
10.	ჭის ანაქრები რკინაბეტონის ძირი D=1500 მმ	სკ-10
11.	ჭის ანაქრები რკინაბეტონის ძირი D=1500 მმ; სპეციფიკაცია	სკ-11
12.	ჭის ანაქრები რკინაბეტონის გადახურვის ფილა D=2000 მმ (საყალიბე ნახაზი)	სკ-12
13.	ჭის ანაქრები რკინაბეტონის გადახურვის ფილა D=2000 მმ (არძირება)	სკ-13
14.	ჭის ანაქრები რკინაბეტონის გადახურვის ფილა D=2000 მმ სპეციფიკაცია	სკ-14
15.	ჭის ანაქრები რკინაბეტონის რგოლი D=2000 მმ H=900 მმ	სკ-15
16.	ჭის ანაქრები რკინაბეტონის ძირი D=2000 მმ	სკ-16
17.	ჭის ანაქრები რკინაბეტონის ძირი D=2000 მმ; სპეციფიკაცია	სკ-17
18.	ანაქრები რკინაბეტონის წყალფორმის ჭა	სკ-18
19.	წყალფორმის ჭის ანაქრები რკინაბეტონის გადახურვის ფილა (საყალიბე ნახაზი)	სკ-19
20.	წყალფორმის ჭის ანაქრები რკინაბეტონის გადახურვის ფილა (არძირება)	სკ-20

ფორმატი	სტაფია	ვარიანტი
A3	მ.ვ.	1
პროექტი ალნოვინა:		
შენიშვნები:		
ლაგვითი	დიდება-გულურათის გინესსენტი	
ლაგვითა	GWP-027992 IC21-0480275	
შეხვედრები	 <p>შ.პ.ს. "ჯორჯიან უოთერ ენდ ენერჯი" თბილისი, შედეა (შხია) ფუდელის ქუჩა №10 გეინური ენერჯის და პროექტების დაარსებები-სარეკლამო სამსახური</p>	
რეაბ. სამსახ. უფროსი	თ. ხალოა	
პროექტის ხელმძღვანელი	ლ. ლომოვსკიძე	
შეხვედრა	ბ. გელაშვილი	
შეამოწმა		
პროექტი	დიდება-გულურათის რაიონში, დიდი მანისის კვარტლის და ლუბიანის მიმართულებზე გამრეხებისა და სახ. პილანტების მოწყობის პროექტი	
თარიღი	ივლისი 2021	
ნახაზი	ნახაზების უწყისი	
მასშტაბი	ფურცელი №	ფურცლები
-	სკ-1	17

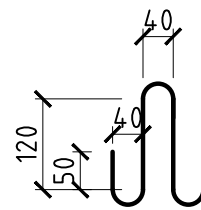
ჭის ანაკრები რკინაბეტონის გადახურვის ფილა
(საყალიბე ნახაზი)



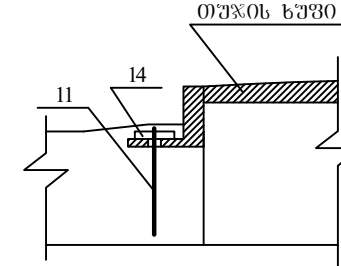
კვანძი 1



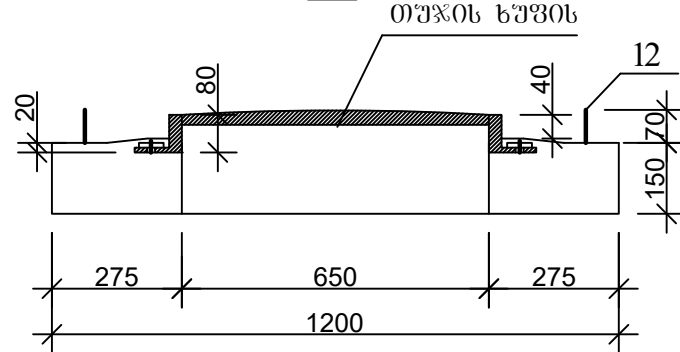
პრ.11



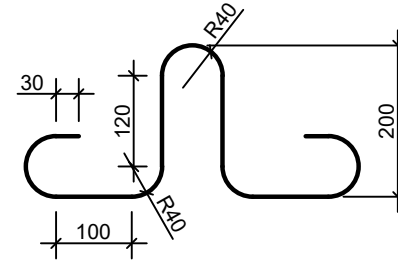
2-2




1-1

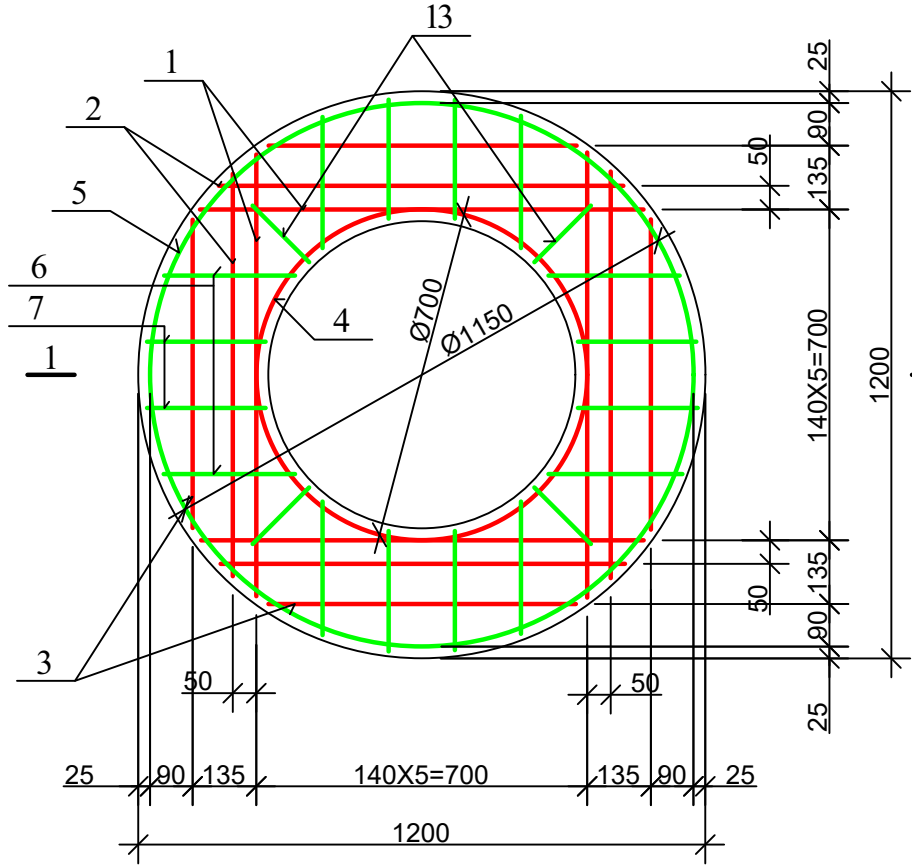


პრ.12

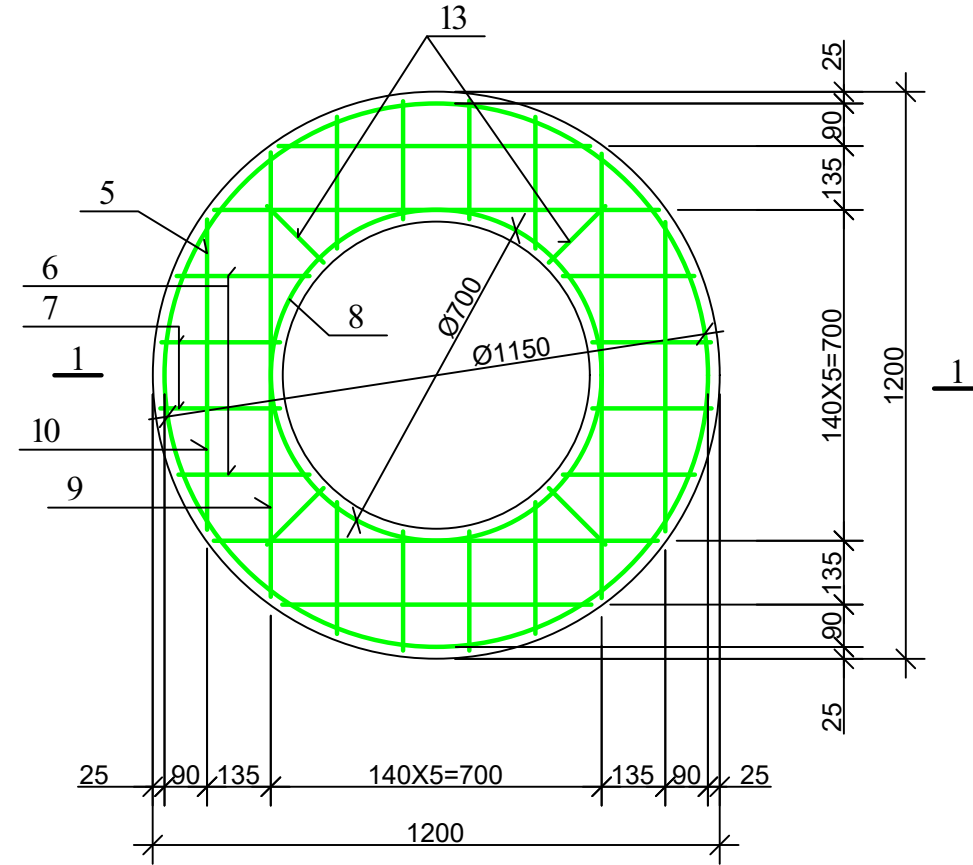


ფორმატი	სტაფია	პარიანტი
A3	მ.პ.	1
პრობოტი აღნიშვნები:		
შენიშვნები:		
ლაგვითი	დიდება-ჩუღრათის გიუნესტერი	
ლაგვითი	GWP-027992 IC21-0480275	
შენიშვნები	 <p>შ.პ.ს. "ჯორჯიან უოთერ ენდ ფაერი" თბილისი, მეფის (შხია) ჯუღელის ქუჩა №10 გეოგრაფიული მდებარეობის და პროექტირების დაპროექტების-საპროექტირების სამსახური</p>	
რმა. საშხ. უფრესი	თ. სალია	
პროექტის ხელმძღვანელი	ლ. დოღობერიძე	
შეასრულა	ბ. გელაშვილი	
შეამოწმა		
პროექტი	<p>დიდება-ჩუღრათის რაიონი, დიდუის მანივის კვარტლის და ლუბლიანის მიმართულებაზე გამრეხებისა და სხვ. პიღრანების მოწყობის პროექტი</p>	
თარიღი	ივლისი 2021	
ნახაზი		
<p>ჭის ანაკრები რკინაბეტონის გადახურვის ფილა D=1000 მმ (საყალიბე ნახაზი)</p>		
მასშტაბი	ფურცელი №	ფურცლები
	სკ-2	17

ჭის ანაკრები რკინაბეტონის გადახურვის ფილა
(ქვედა შრის არმირება)



ჭის ანაკრები რკინაბეტონის გადახურვის ფილა
(ზედა შრის არმირება)

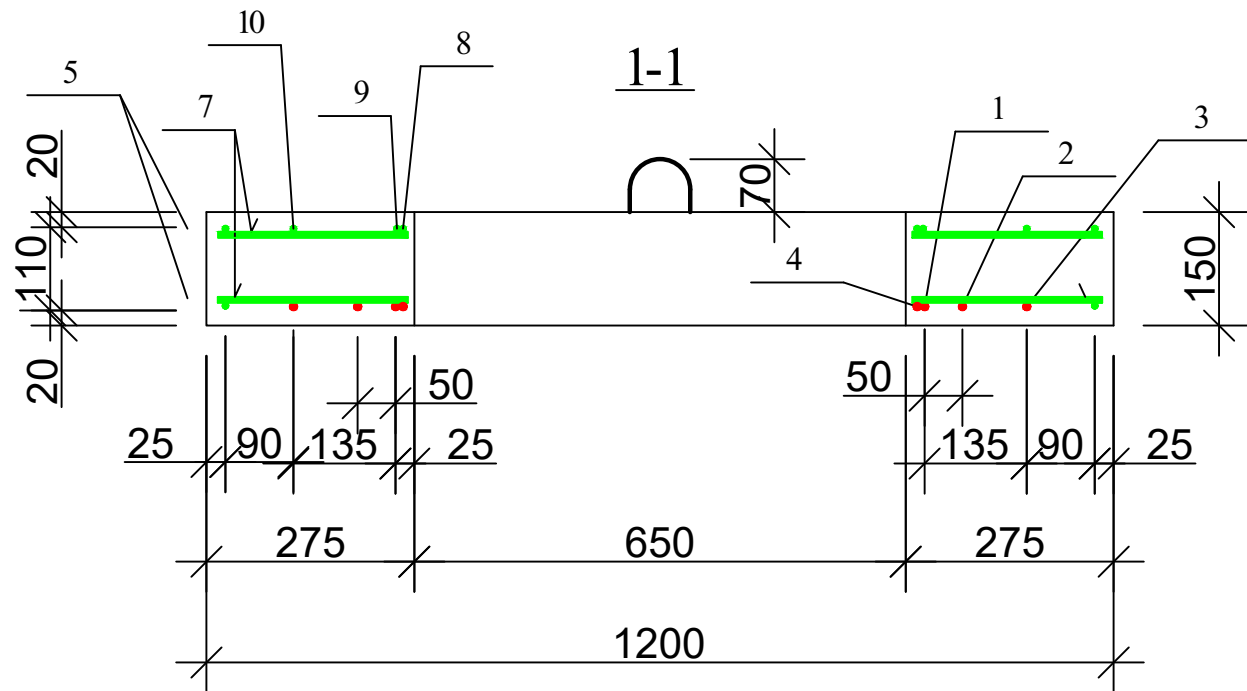


დეტალების უწყისი

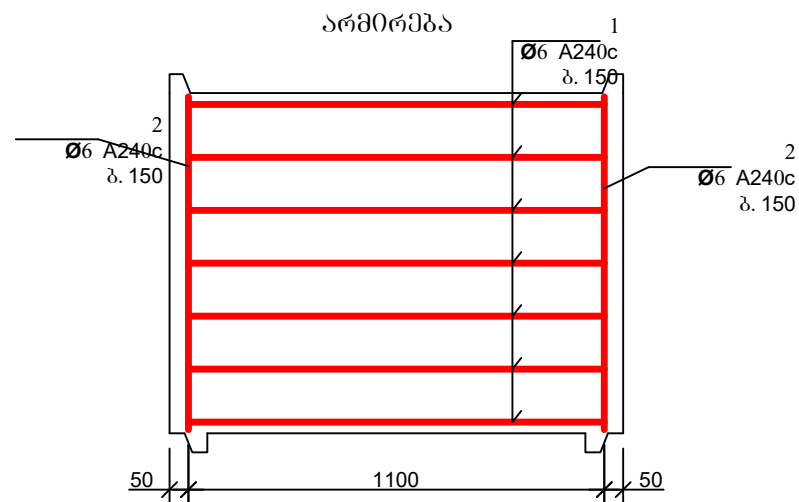
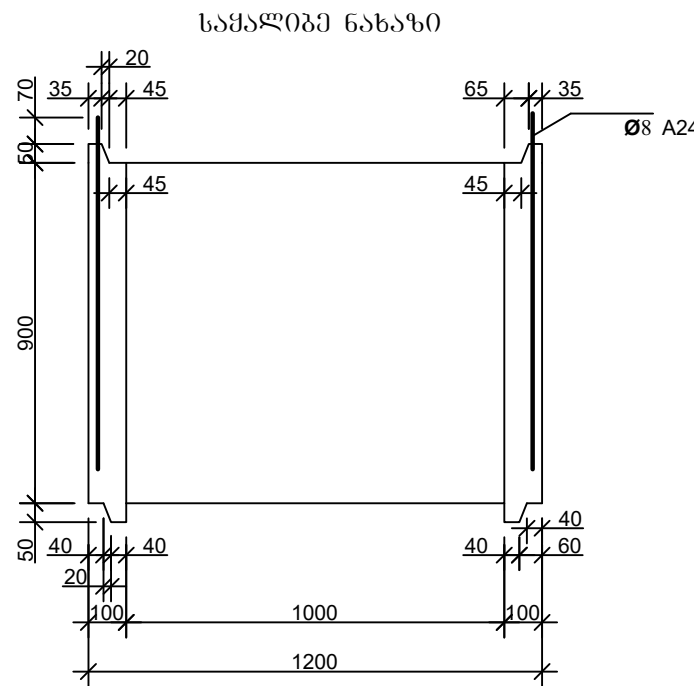
პოზ.	მ ს კ ი ზ ი
4	$D=700$ 100 აბრკობი უფლად.
5	$D=1150$ 100 აბრკობი უფლად.
8	$D=700$ 100 აბრკობი უფლად.
9	940 115 115

ჭის ანაკრები რკინაბეტონის გადახურვის ფილის სპეციფიკაცია

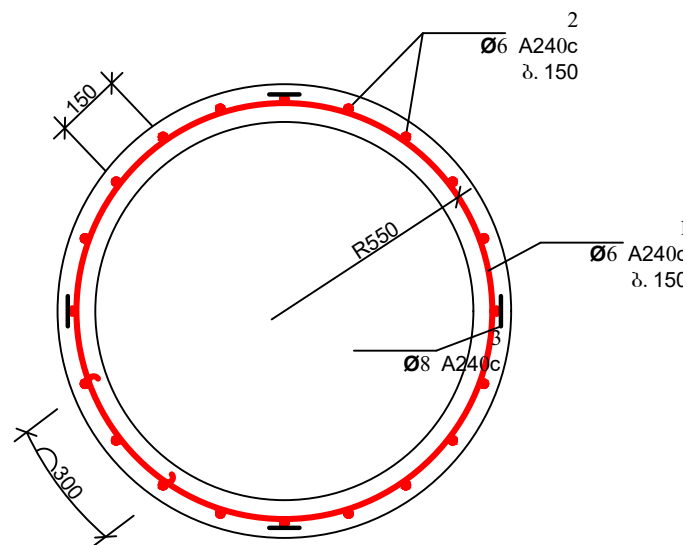
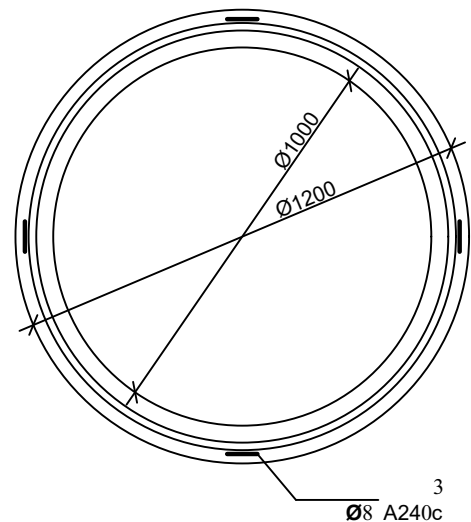
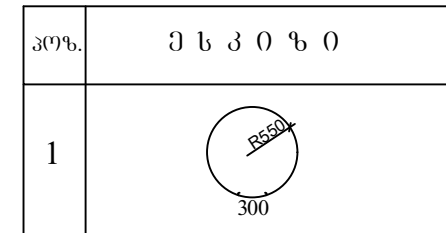
პოზ.	ა ღ ნ ი შ ვ ნ ა	დ ა ს ა ხ ე ლ ე ბ ა	რ ა რ დ.	მ ა ს ა მ რ თ. კ გ	შ ე ნ ი შ ვ ნ ა
<u>დეტალები</u>					
1		Φ 10 A500c L=940	4	0.58	2.33 კგ
2		L=860	4	0.53	2.13 კგ
3		L=650	4	0.40	1.60 კგ
4*		L=2300	1	1.43	1.43 კგ
14		L=100	8	0.06	0.5 კგ
5*		Φ 8 A240c L=3710	2	1.48	2.97 კგ
6		L=280	16	0.11	1.79 კგ
7		L=250	16	0.10	1.60 კგ
8*		L=2300	1	0.92	0.92 კგ
9*		L=1170	4	0.47	1.87 კგ
10		L=650	4	0.26	1.04 კგ
11*		L=600	8	0.24	1.92 კგ
12*		L=1005	4	0.4	1.60 კგ
13		L=170	8	0.07	0.56 კგ
<u>მასალები</u>					
		ბეტონი კლასი B22.5			0.12 მ ³



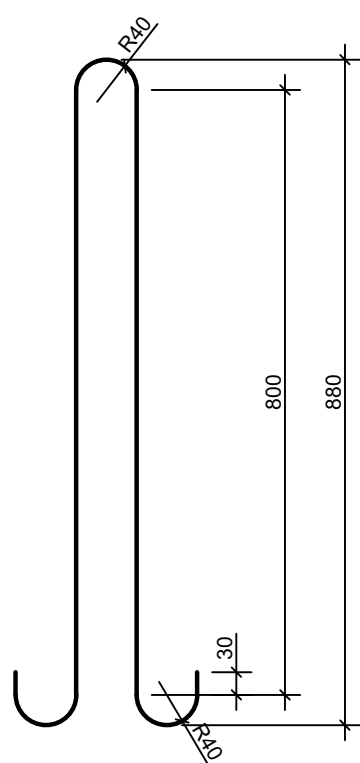
ფორმატი	სტაფია	პარიანტი
A3	მ.პ.	1
პრობოტი აღნიშვნა:		
შენიშვნა:		
ლაგვითი	დიდება-ჩუღართის გიუნესტერი	
ლაგვითი	GWP-027992 IC21-0480275	
შენიშვნა	<p>შ.პ.ს. "ჯორჯიან უოთერ ანდ ფაერი" თბილისი, მეფე (შხა) ჯუღელის ქუჩა №10 გამყარებული და უსაფრთხო და უსაფრთხო დაპროექტირებული-საპროექტირებული სისტემა</p>	
რეა. სახ. უფრთხი	თ. სალია	
პროექტის ხელმძღვანელი	ლ. დოღოშვილი	
შეასრულა	ბ. გელაშვილი	
შეამოწმა		
პროექტი	დიდება-ჩუღართის რაიონში, დიღომის მანიჟის კვარტალის და ლუბლიანის მიმართულებაზე გამრეხებისა და სხვ. პილანების მოწყობის პროექტი	
თარიღი	ივლისი 2021	
ნახაზი		
ჭის ანაკრები რკინაბეტონის გადახურვის ფილა D=1000 მმ (არმირება); სპეციფიკაცია		
მასშტაბი	ფურცელი №	ფურცლები
	სკ-3	17



დეტალების უწყისი



პოზ. 3



ჭის ანაკრები რკინაბეტონის რგოლის სპეციფიკაცია

პოზ.	აღნიშვნა	დასახელება	რაოდ.	მასა ერთ. კვ	შენიშვნა
		<u>დეტალები</u>			
1*		Φ 6 A240c L=3920	7	0.87	6.09 კვ
2*		L=870	23	0.19	4.44 კვ
3*		Φ 8 A240c L=1980	4	0.79	3.17 კვ
		<u>მასალები</u>			
		ბეტონი კლასით B22.5			0.33 მ ³

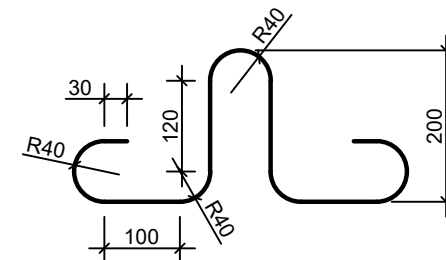
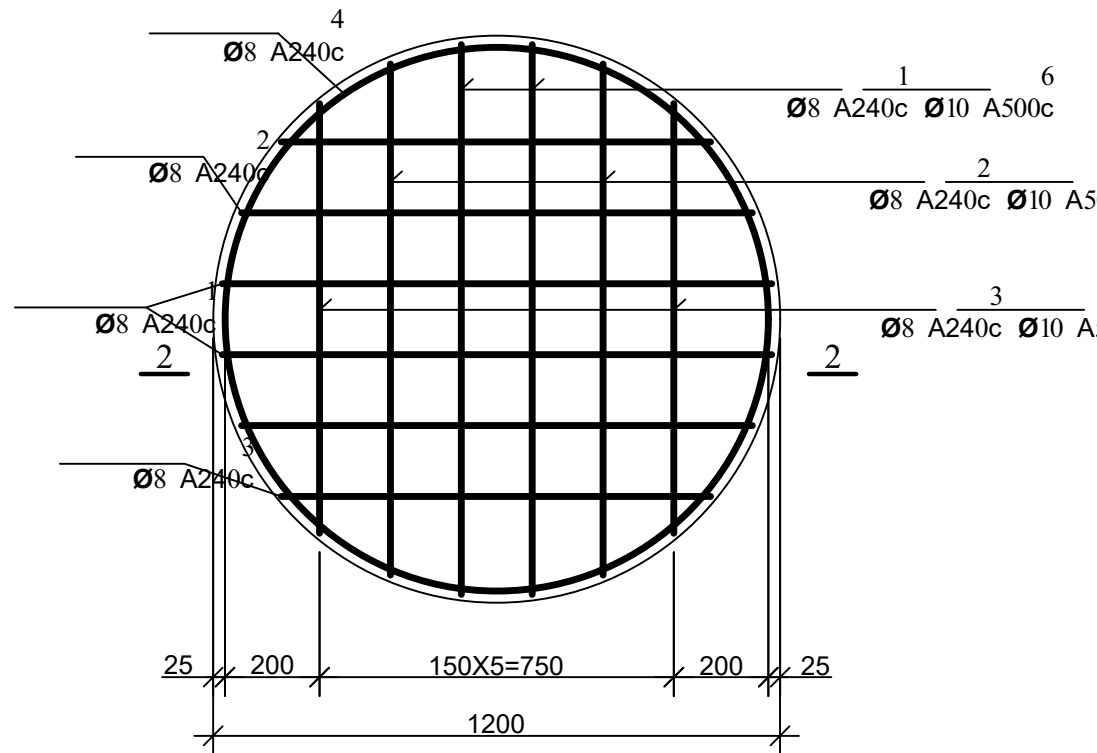
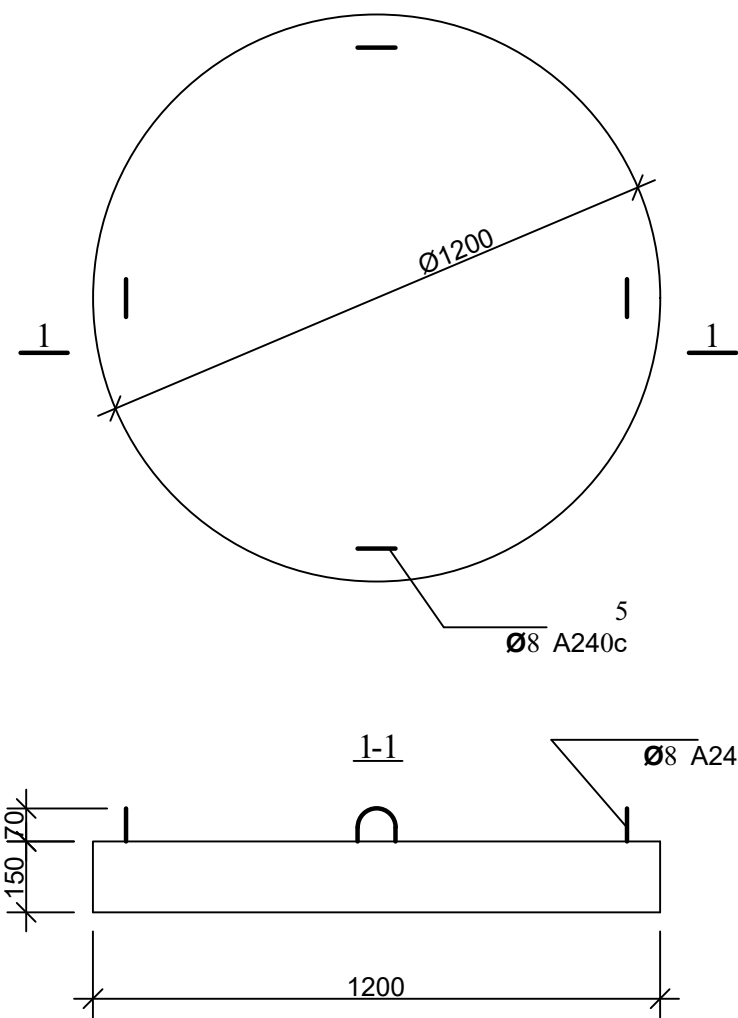
ფორმატი	სტაბია	ვარიანტი
A3	მ.პ.	1
პირობითი აღნიშვნები:		
შენიშვნები:		
ლაგვითი	დიდება-ჩუბუბის გიუნესტენტი	
ლაგვითი	GWP-027992 IC21-0480275	
შენიშვნები		
შ.პ.ს. "გორკინ უთუარ ენდ შაუარი" თბილისი, მეფე (შხია) ჯუღელის ქუჩა №10 გაენიკური ენსაბრტის და პროექტირების დაარბაგენი-საარბაგო სარბსური		
რმა. სამსახ. ურბოსი	თ. სალია	
პროექტის ხელმეგუნელი	ლ.ლოლობერიძე	
შეასრულა	ბ. გელაშვილი	
შეამოწმა		
პროექტი	დიდება-ჩუბუბის რაიონი, დიდის მასივის კვარბუბის და ლუბლიანას ვიწარტულაგა გაარბსენისა და სარ. პიღრანბუბის ვიწარტის პროექტი	
თარიღი	ივლისი 2021	
ნახაზი		
ჭის ანაკრები რკინაბეტონის რგოლი D=1000 მმ H=900 მმ		
მასშტაბი	ურბელი №	ურბელი
	სკ-4	17

ჭის ანაკრები რკინაბეტონის ძირი D=1000
(საყალიბი ნახაზი)

არშირება

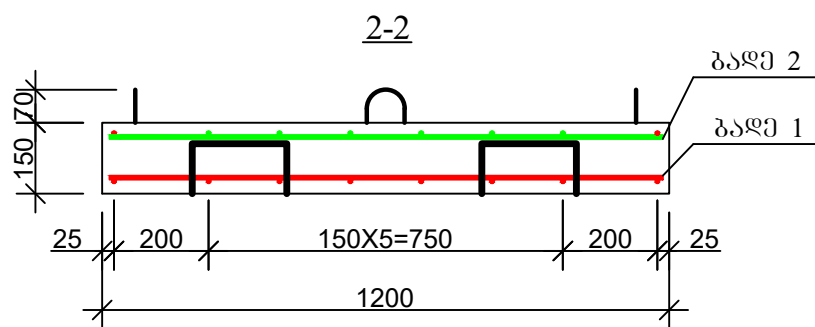
ბაღე 1; ბაღე 2

პოზ. 5



დეტალების უწყისი

პოზ.	ქ ს კ ი ზ ი
4	
9	

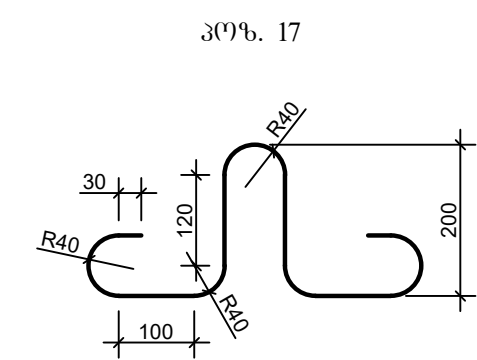
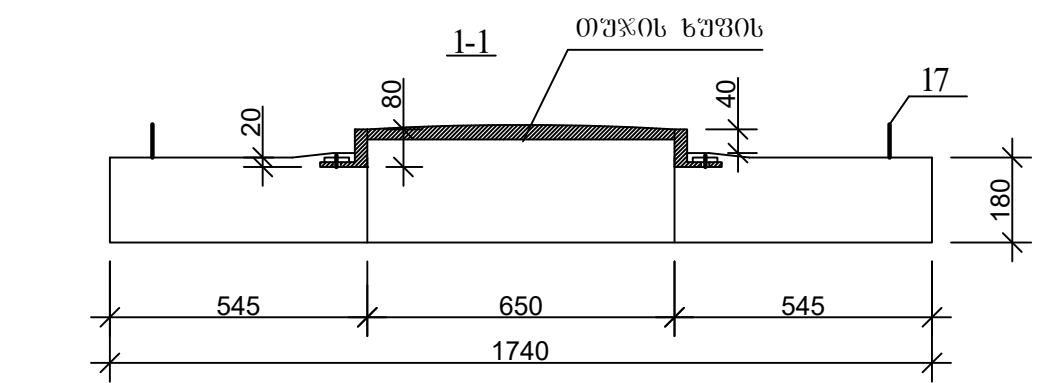
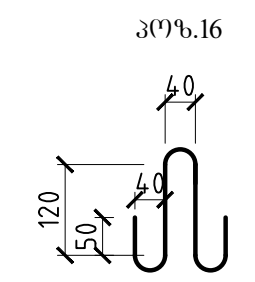
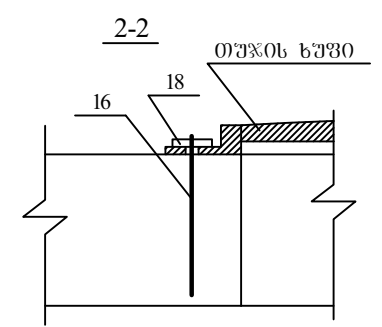
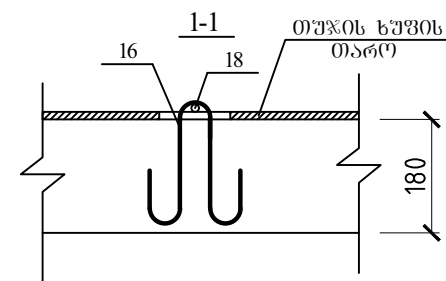
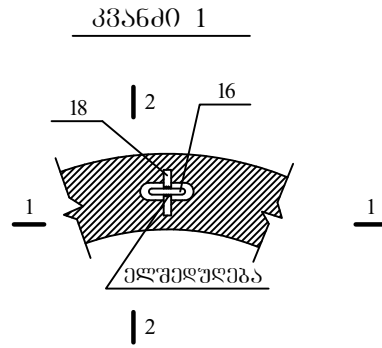
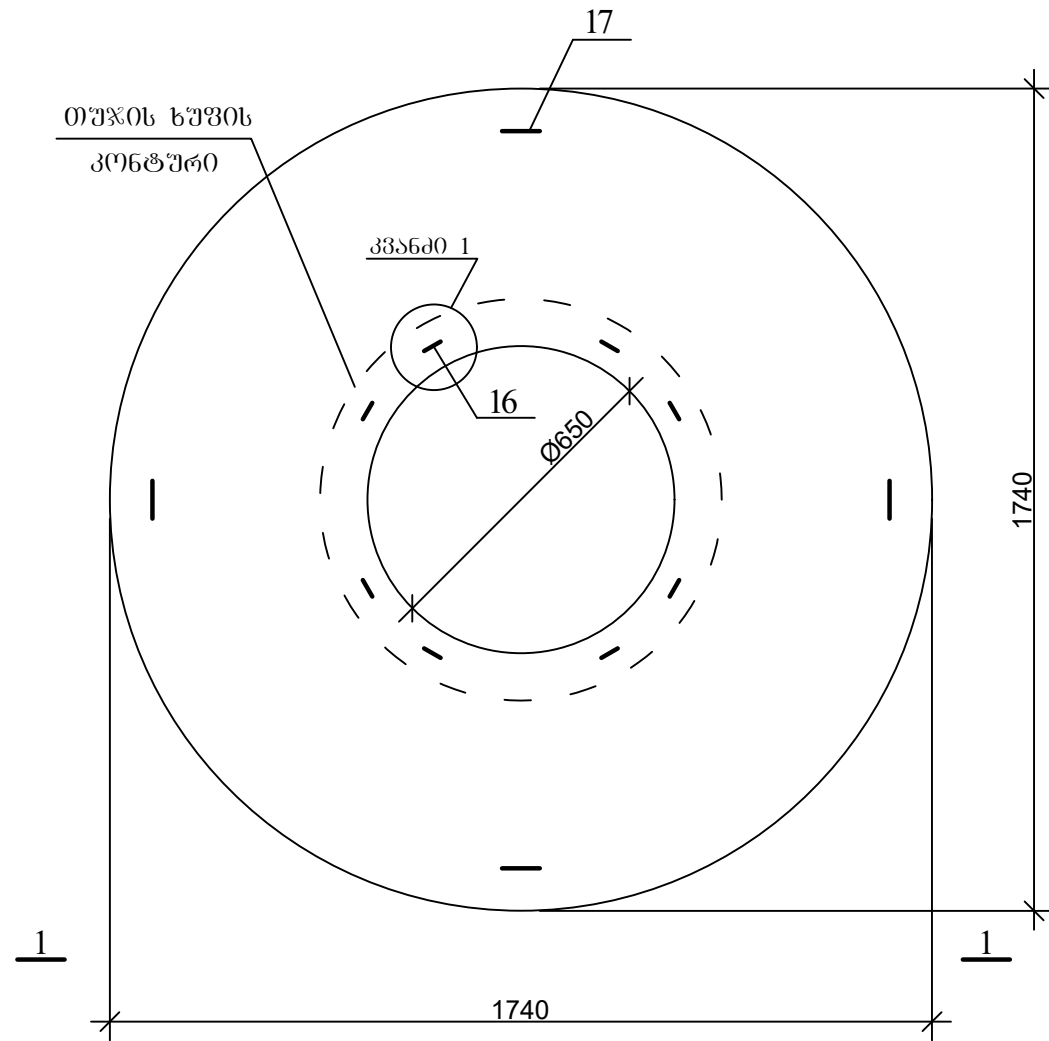



ჭის ანაკრები რკინაბეტონის ძირის სპეციფიკაცია

პოზ.	აღნიშვნა	დასახელება	რაოდ.	მასა ერთ. კგ	შენიშვნა
<u>დეტალები</u>					
1	ბაღე 1	Φ 8 A240c L=1160	4	0.46	1.84კგ
2	ბაღე 1	L=1080	4	0.43	1.72კგ
3	ბაღე 1	L=910	4	0.36	1.44კგ
4*		L=3560	2	1.42	2.85კგ
5*		L=1005	4	0.4	1.60კგ
9*		L=780	4	0.31	1.25კგ
6	ბაღე 2	Φ 10 A500c L=1160	4	0.72	2.88კგ
7	ბაღე 2	L=1080	4	0.67	2.68კგ
8	ბაღე 2	L=910	4	0.56	2.26კგ
<u>მასალები</u>					
		ბეტონი კლასი B22.5			0.17 მ ³

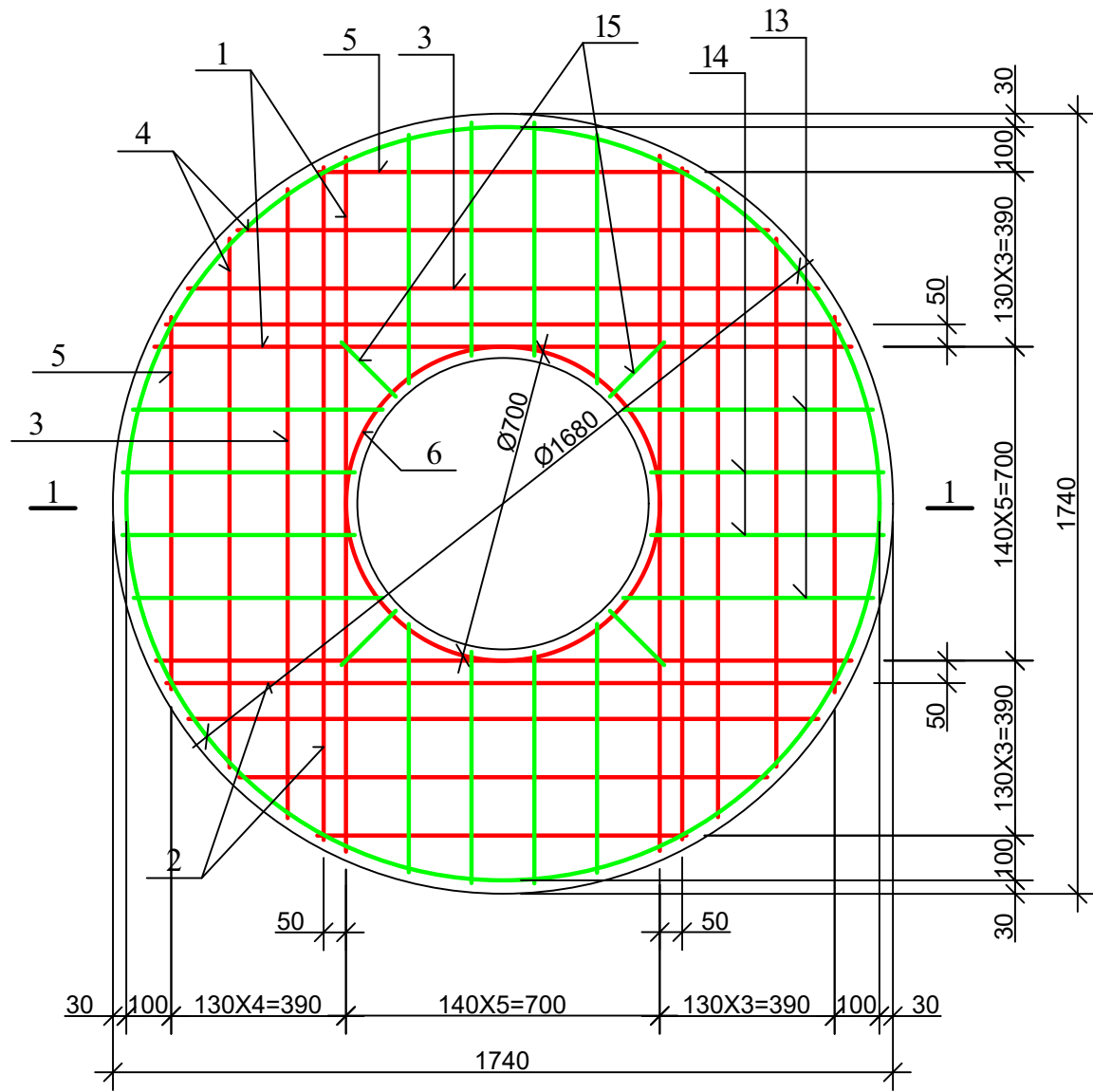
ფორმატი	სტაფია	ვარიანტი
A3	მ.პ.	1
პროექტი აღნიშვნა:		
შენიშვნა:		
ლაგვითა	დიდება-ჩუბრეთის გიუნესტონერი	
ლაგვითა	GWP-027992 IC21-0480275	
შენიშვნა	 შ.პ.ს. "გორკინი უთუარ ენდ შაუარი" თბილისი, მეფის (შხია) ჯუღელის ქუჩა №10 გაენიკარი ენსაბრეთის და პროექტირების დაკარგაენი-საარქიტექტურის სასესიარი	
რეაბ. სასაბ. უმრეთი	თ. სალია	
პროექტის ხელმძღვანელი	ლ.ლოლობერიძე	
შეასრულა	ბ. გელაშვილი	
შეამოწმა		
პროექტი	დიდება-ჩუბრეთის რაიონი, დიდის მასივის კვარტლის და ლუბიანას მიმართულებაზე გაგრძელების და სს. პიღრანების მოწყობის პროექტი	
თარიღი	ივლისი 2021	
ნახაზი		
ჭის ანაკრები რკინაბეტონის ძირი D=1000 მმ		
მასშტაბი	ფურცელი №	ფურცლები
	სკ-5	17

ჰის ანაკრები რკინაბეტონის გადახურვის ფილა
(საყალიბი ნახაზი)

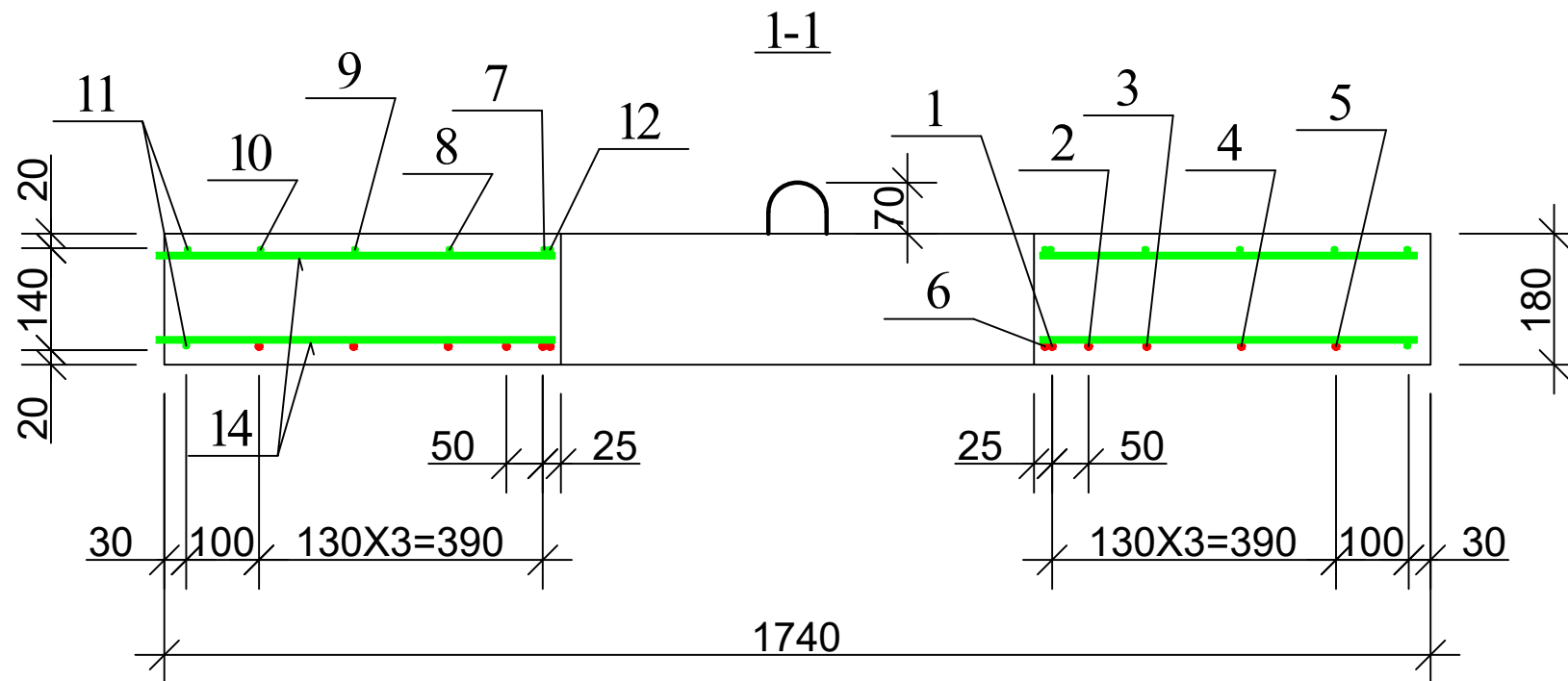
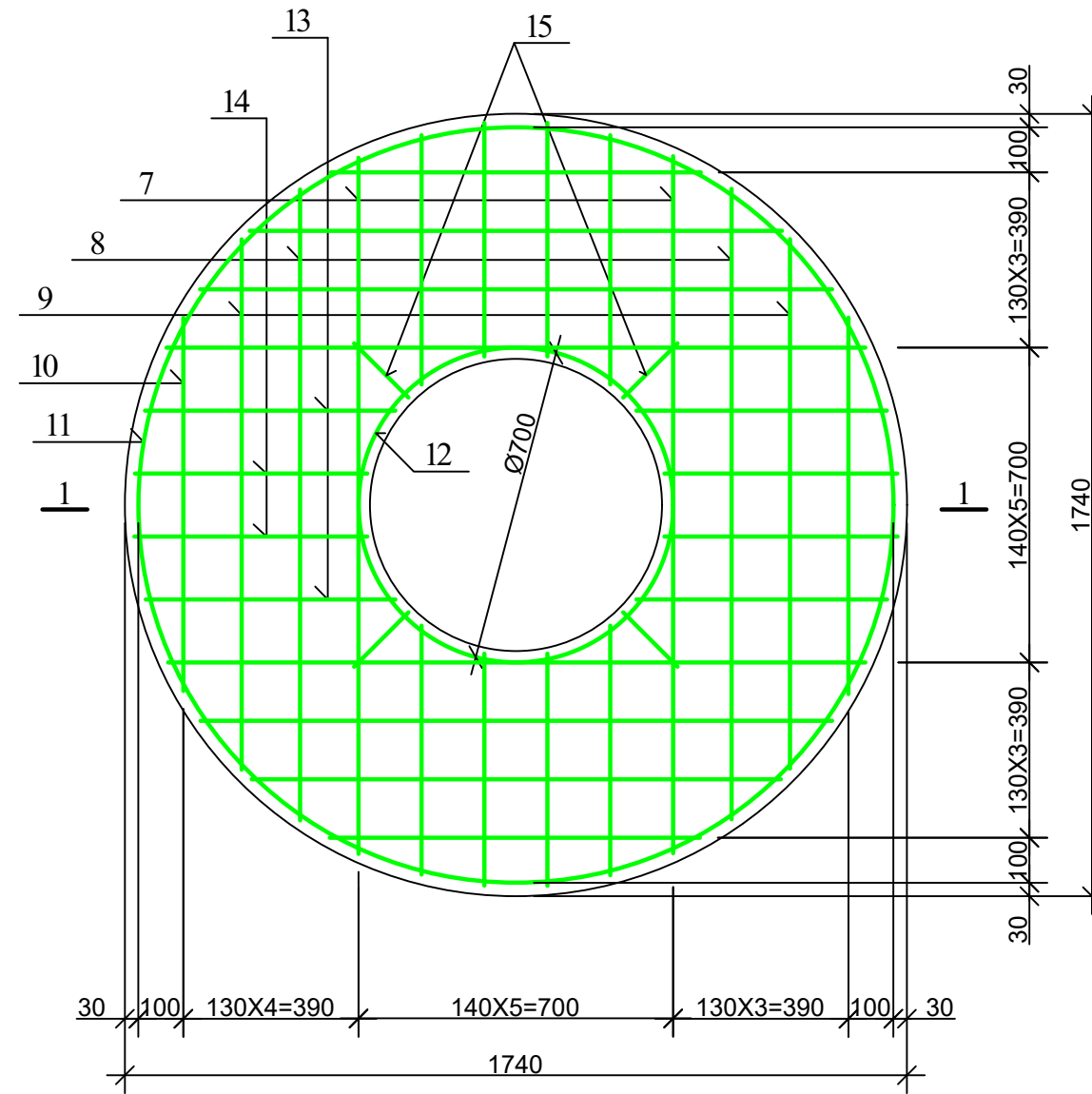



ფორმატი	სტაფია	პარიანტი
A3	მ.კ.	1
პრობოტი აღნიშვნები:		
შენიშვნები:		
ლაგვითი	დიდება-ჩუღრათის გიუნესტერი	
ლაგვითი	GWP-027992 IC21-0480275	
შენიშვნები	 <p>შ.პ.ს. "ჯორჯიან უოთერ ენდ ფაერი" თბილისი, მეფის (შხია) ჯუღელის ქუჩა №10 გეოგრაფიკული კოორდინატები და პროექტირების დაპროექტირების-საპროექტირების სამსახური</p>	
რმა. საგნის უფროსი	თ. სტალია	
პროექტის ხელმძღვანელი	ლ. დოღოშვილი	
შეასრულა	ბ. გელაშვილი	
შეამოწმა		
პროექტი	<p>დიდება-ჩუღრათის რაიონში, დიღომის მასივის კვარტლების და ლუბლიანის მიმართულებაზე გამრეხებისა და სან. პილანების მოწყობის პროექტი</p>	
თარიღი	ივლისი 2021	
ნახაზი		
<p>ჰის ანაკრები რკინაბეტონის გადახურვის ფილა D=1500 მმ (საყალიბი ნახაზი)</p>		
მასშტაბი	ფურცელი №	ფურცლები
	სკ-6	17

ჰის ანაკრები რკინაბეტონის გადახურვის ფილა
(ძველა შრის არმირება)



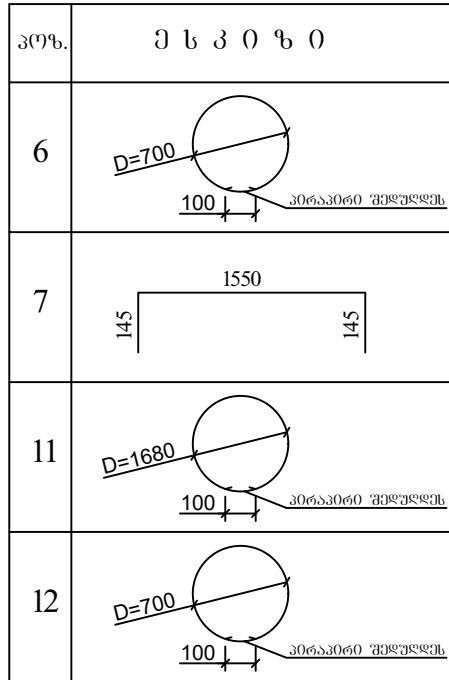
ჰის ანაკრები რკინაბეტონის გადახურვის ფილა
(ხველა შრის არმირება)




ფორმატი	სტაფია	პარიანტი
A3	ა.პ.	1
პრობოტი აღნიშვნა:		
შენიშვნა:		
ლაგვითი	დიდება-ჩუღართის გინენსენბრი	
ლაგვითი	GWP-027992 IC21-0480275	
შენიშვნა	 <p>შ.პ.ს. "ჯორჯიან უოთერ ენდ ფაერი" თბილისი, მეფის (შხია) ჯუღელის ქუჩა №10 გეოქოლოგიური და გეოქოლოგიური დაარსებები-საარქიტექტორო სამსახური</p>	
რმა. საშხ. უფროსი	თ. ხალია	
პროექტის ხელმძღვანელი	ლ.ლოღობერიძე	
შეასრულა	ბ. გელაშვილი	
შეამოწმა		
პროექტი	დიდება-ჩუღართის რაიონი, დიღმის მანივის ქვარტლის და ლუბიანას მიმართულებაზე გამაყვანების და სხვ. პიღრანბების მოწყობის პროექტი	
თარიღი	ივლისი 2021	
ნახაზი		
ჰის ანაკრები რკინაბეტონის გადახურვის ფილა D=1500 მმ (არმირება)		
მასშტაბი	ფურცელი №	ფურცლები
	სკ-7	17

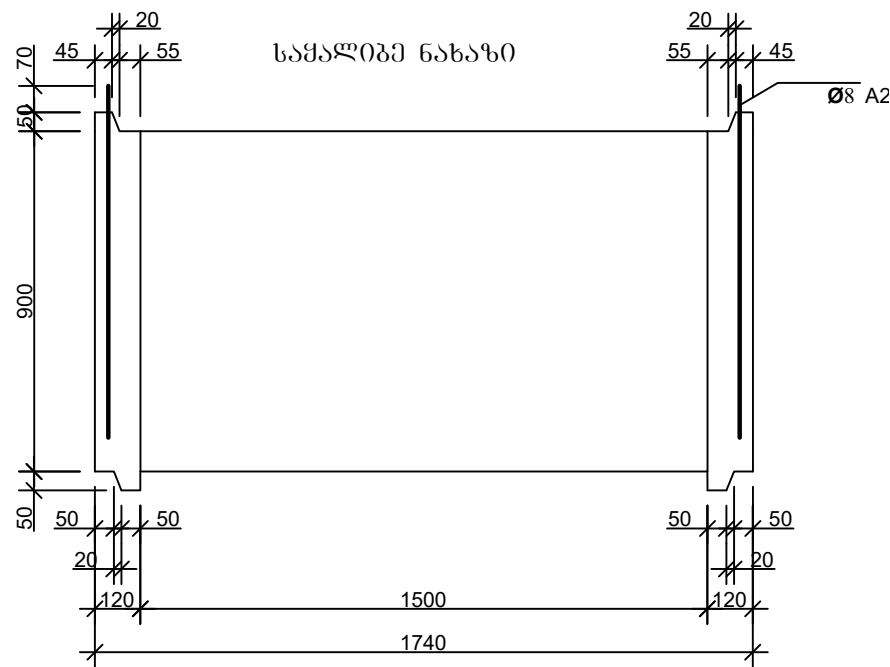
ჭის ანაკრები რკინაბეტონის გადახურვის ფილის სპეციფიკაცია

დეტალების უწყისი

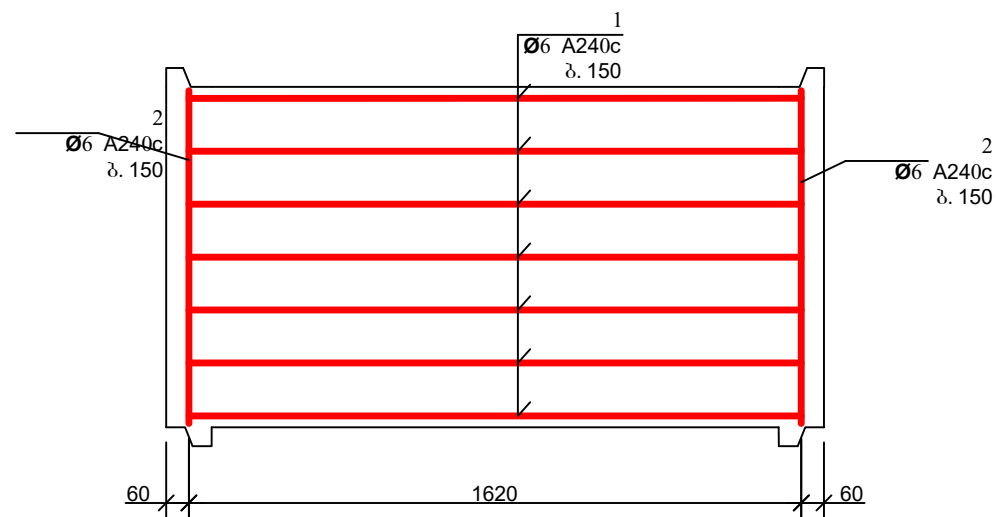


პოზ.	აღნიშვნა	დასახელება	რაოდ.	მასა ერთ. კვ	შენიშვნა
<u>დეტალები</u>					
1		Φ 12 A500c L=1550	4	1.38	25.05 კვ
2		L=1500	4	1.34	
3		L=1410	4	1.25	
4		L=1180	4	1.05	
5		L=820	4	0.73	
6*		L=2300	1	2.05	
7*		Φ 8 A240c L=1840	4	0.74	24.62 კვ
8		L=1410	4	0.56	
9		L=1180	4	0.47	
10		L=820	4	0.33	
11*		L=5380	2	2.15	
12*		L=2300	1	0.92	
13		L=560	16	0.22	
14		L=520	16	0.21	
15		L=170	8	0.07	
16*		L=600	8	0.24	
17*		L=1005	4	0.4	
18		Φ 10 A500c L=100	8	0.06	
<u>მასალები</u>					
		ბეტონი კლასი B22.5			0.37 მ ³

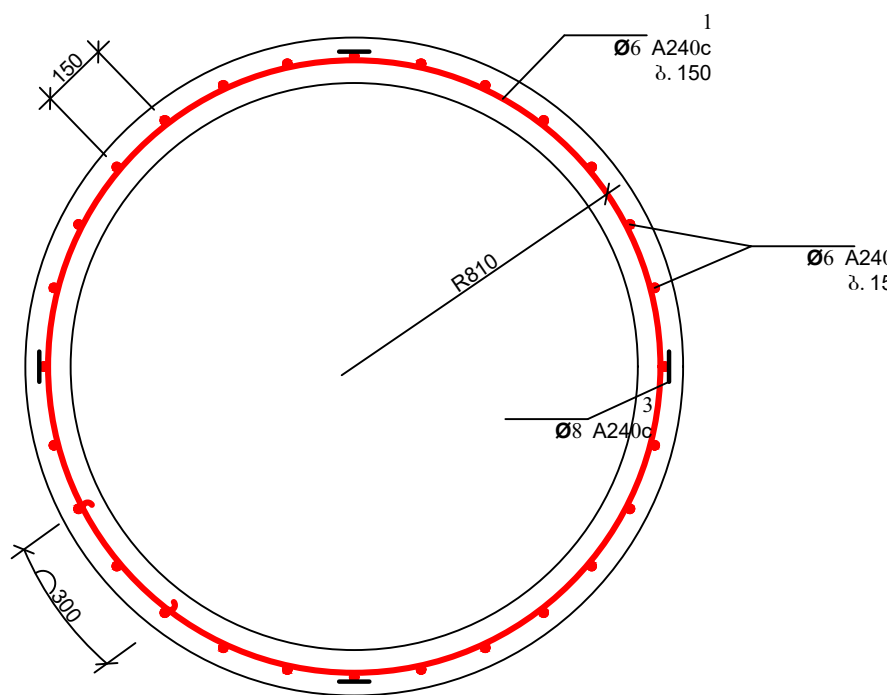
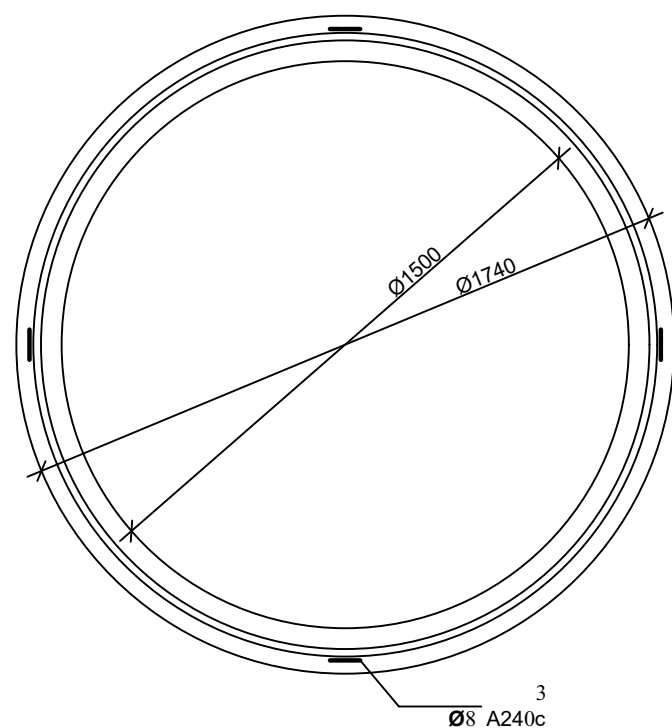
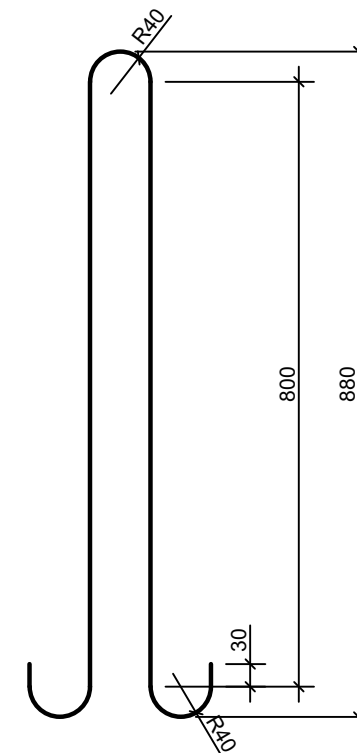
ფორმატი	სტაფია	პარიანტი
A3	მ.კ.	1
პრობოტი აღნიშვნები:		
შენიშვნები:		
ლაკვეთი	დიდება-ჩუკათის გინეოსტერი	
ლაკვეთის	GWP-027992 IC21-0480275	
შემსრულებელი	 შ.პ.ს. "ჯორჯიან უოთერ ენდ ფაუერი" თბილისი, მედია (შხია) ჯუღელის ქუჩა №10 გეოდეზიური ექსპერტიზის და პროექტირების დაარსებები-საარქიტექტორო სამსახური	
რეაბ. სამსახ. უფროსი	თ. სავლია	
პროექტის ხელმძღვანელი	ლ. დოლობერიძე	
შეასრულა	ბ. გელაშვილი	
შეამოწმა		
პროექტი	დიდება-ჩუკათის რაიონში, დიდი მანისის კვარტლის და ლუბლიანის მიმართულებაზე გამრეხებისა და სხვ. პილანების მოწყობის პროექტი	
თარიღი	ივლისი 2021	
ნახაზი		
ჭის ანაკრები რკინაბეტონის გადახურვის ფილა D=1500 მმ სპეციფიკაცია		
მასშტაბი	ფურცელი №	ფურცლები
	სკ-8	17



არმირება



პოზ. 3



ჭის ანაკრები რკინაბეტონის რბოლის სექციური გეგმა

დეტალების უწყისი

პოზ.	ქსეტი
1	

პოზ.	აღნიშვნა	დასახელება	რაოდ.	მასა ერთ. კმ	შენიშვნა
<u>დეტალები</u>					
1*		Φ 6 A240c L=5550	7	1.23	8.62 კმ
2*		L=870	34	0.19	6.57 კმ
3*		Φ 8 A240c L=1980	4	0.79	3.17 კმ
<u>მასალები</u>					
		ბეტონი კლასით B22.5			0.58 მ ³

ფორმატი	სტალია	ვარიანტი
A3	მ.ა.	1

პროექტი აღნიშნულია:

შენიშვნები:

ლაკვეთი

დიღუბა-ჩუღურეთის გიზენსენერი

ლაკვეთა

GWP-027992
IC21-0480275

შემსრულებელი

შ.პ.ს. "ჯორჯიან უოთერ ანდ ენერჯი"
თბილისი, მეფის (მზია) ვუდედის ქუჩა №10
გეოდეზიური ელემენტების და პროექტირების
დაპროექტირების-საპროექტო სამსახური

რეაბ. სამსახ. უწყისი	თ. სალია
პროექტის ხელმძღვანელი	დ. ლომიძე
შეამოწმა	გ. გელაშვილი

პროექტი

დიღუბა-ჩუღურეთის რაიონში, დიღუბის მასივის კვარტლის და ლუბლიანას მიმართულებაზე გამრეხებისა და სან. პილარების მოწყობის პროექტი

თარიღი

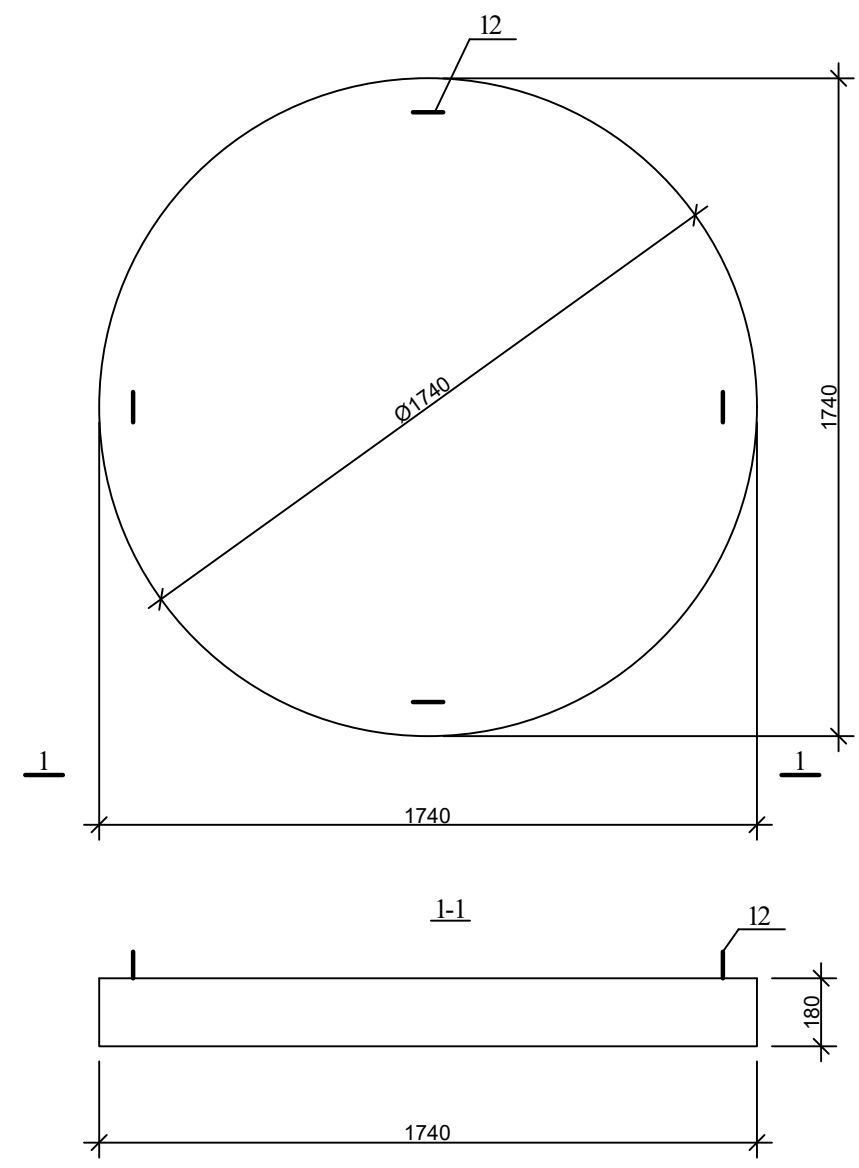
ივლისი 2021

ნახაზი

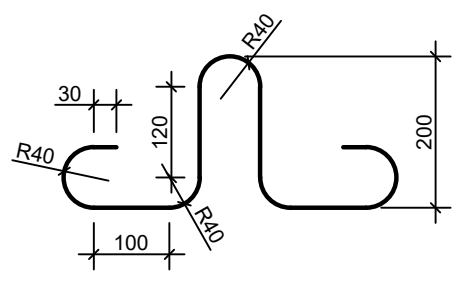
ჭის ანაკრები რკინაბეტონის რბოლი D=1500 მმ H=900 მმ

მასშტაბი	ფურცელი №	ფურცლები
	სკ-9	17

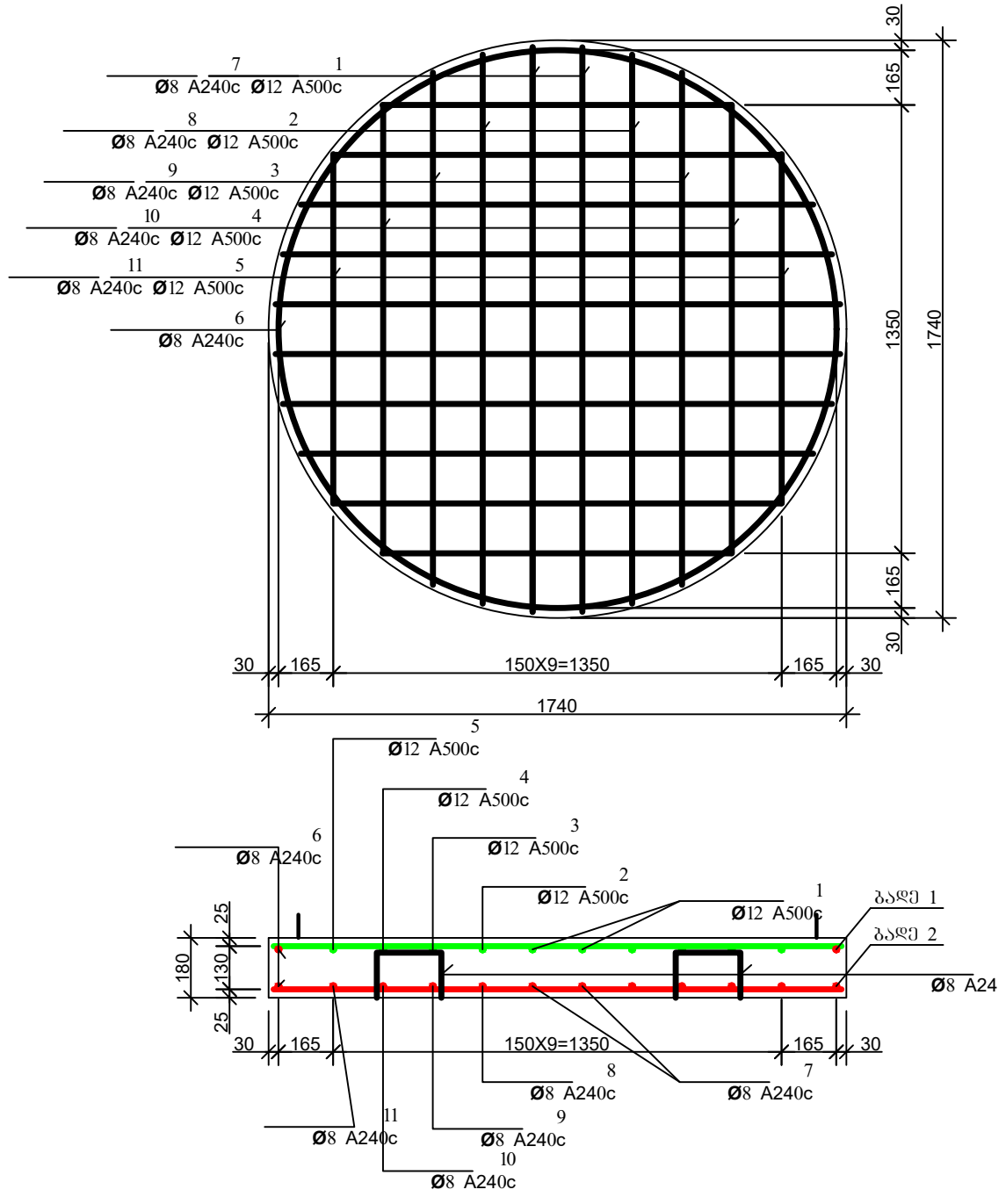
ჭის ანაკრები რკინაბეტონის ძირი D=1500
(სამკალიბო ნახაზი)




პიხ. 12

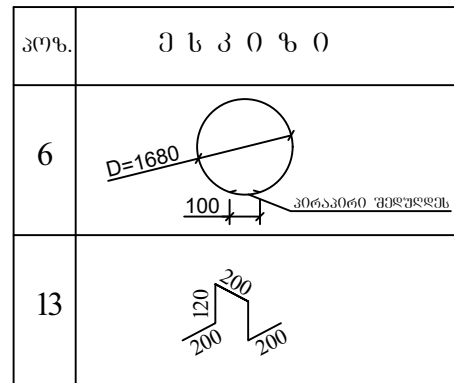


არმირება
ბაღე 1; ბაღე 2



ფორმატი	სტაბია	ვარიანტი
A3	მ.პ.	1
პროექტი ავტორი:		
შენიშვნები:		
ლაგვითი	დიდება-ჩუბრეთის გიუნესტენტი	
ლაგვითი	GWP-027992 IC21-0480275	
შენიშვნები	 <p>შ.პ.ს. "ჯორჯინ უოტერ ენდ ფაუერ" თბილისი, მეფე (შხა) ჯუღელის ქუჩა №10 გაეროვანი ენსერტივის და პროექტირების დაარსებები-საარქიტექტორო სამსახური</p>	
რეპ. სამსახ. უფროსი	თ. სალია	
პროექტის ხელმძღვანელი	ლ.ლოლობერიძე	
შეასრულა	ბ. გელაშვილი	
შეამოწმა		
პროექტი	<p>დიდება-ჩუბრეთის რაიონში, დიდის მანქანის ქვარბაღის და ლუბიანას მიმართულებაზე გაეროვანისა და სხვ. პილარების მოწყობის პროექტი</p>	
თარიღი	ივლისი 2021	
ნახაზი		
<p>ჭის ანაკრები რკინაბეტონის ძირი D=1500 მმ</p>		
მასშტაბი	ფურცელი №	ფურცლები
	სკ-10	17

დეტალების უწყისი

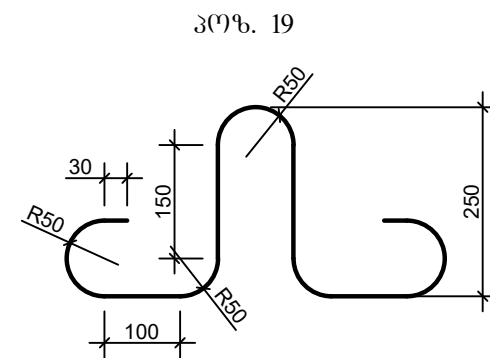
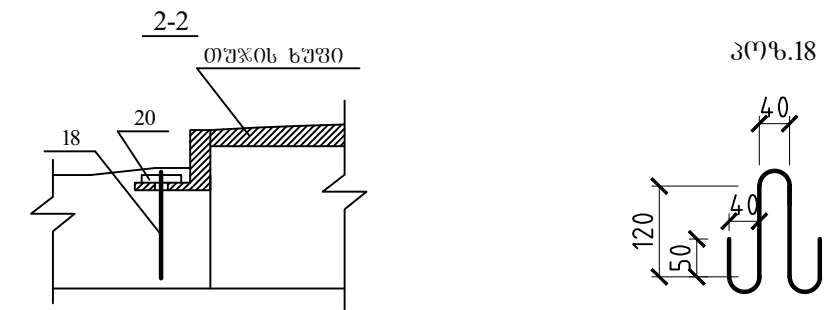
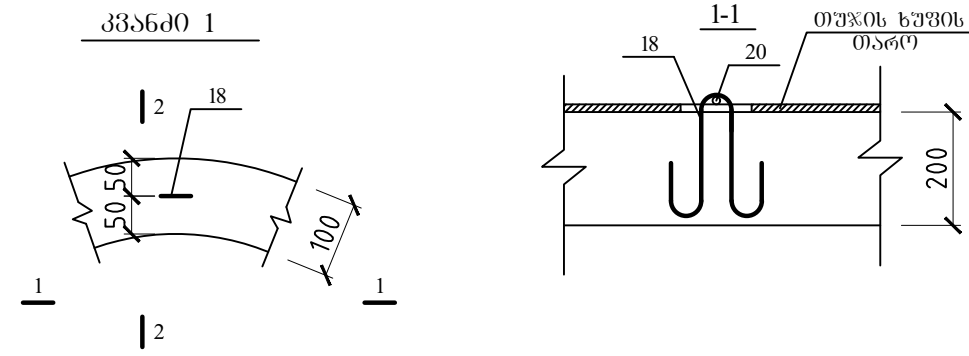
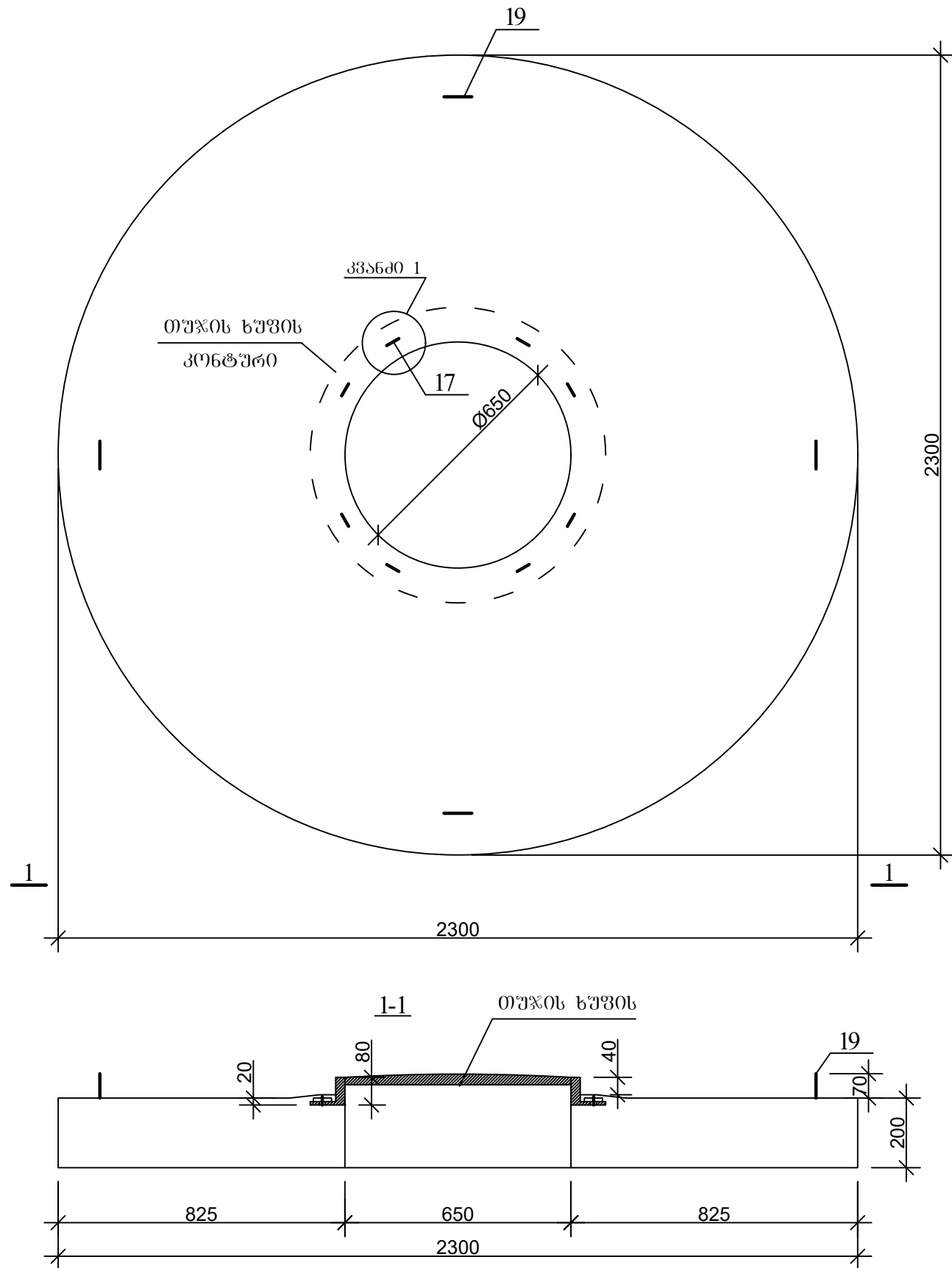



ჭის ანაკრები რკინაბეტონის ძირის სვეციფიკაცია

პოზ.	აღნიშვნა	დასახელება	რაოდ.	მასა ერთ. კვ	შენიშვნა
<u>დეტალები</u>					
1	ბაღე 1	Φ 12 A500c L=1700	4	1.51	25.96 კვ
2	ბაღე 1	L=1660	4	1.48	
3	ბაღე 1	L=1540	4	1.37	
4	ბაღე 1	L=1350	4	1.20	
5	ბაღე 1	L=1050	4	0.93	
6*		Φ 8 A240c L=5400	2	2.16	18.94 კვ
7	ბაღე 2	L=1700	4	0.68	
8	ბაღე 2	L=1660	4	0.66	
9	ბაღე 2	L=1540	4	0.62	
10	ბაღე 2	L=1350	4	0.54	
11	ბაღე 2	L=1050	4	0.42	
12*		L=1005	4	0.4	
13*		L=840	4	0.34	
<u>მასალები</u>					
		ბეტონი კლასი B22.5			0.43 მ ³

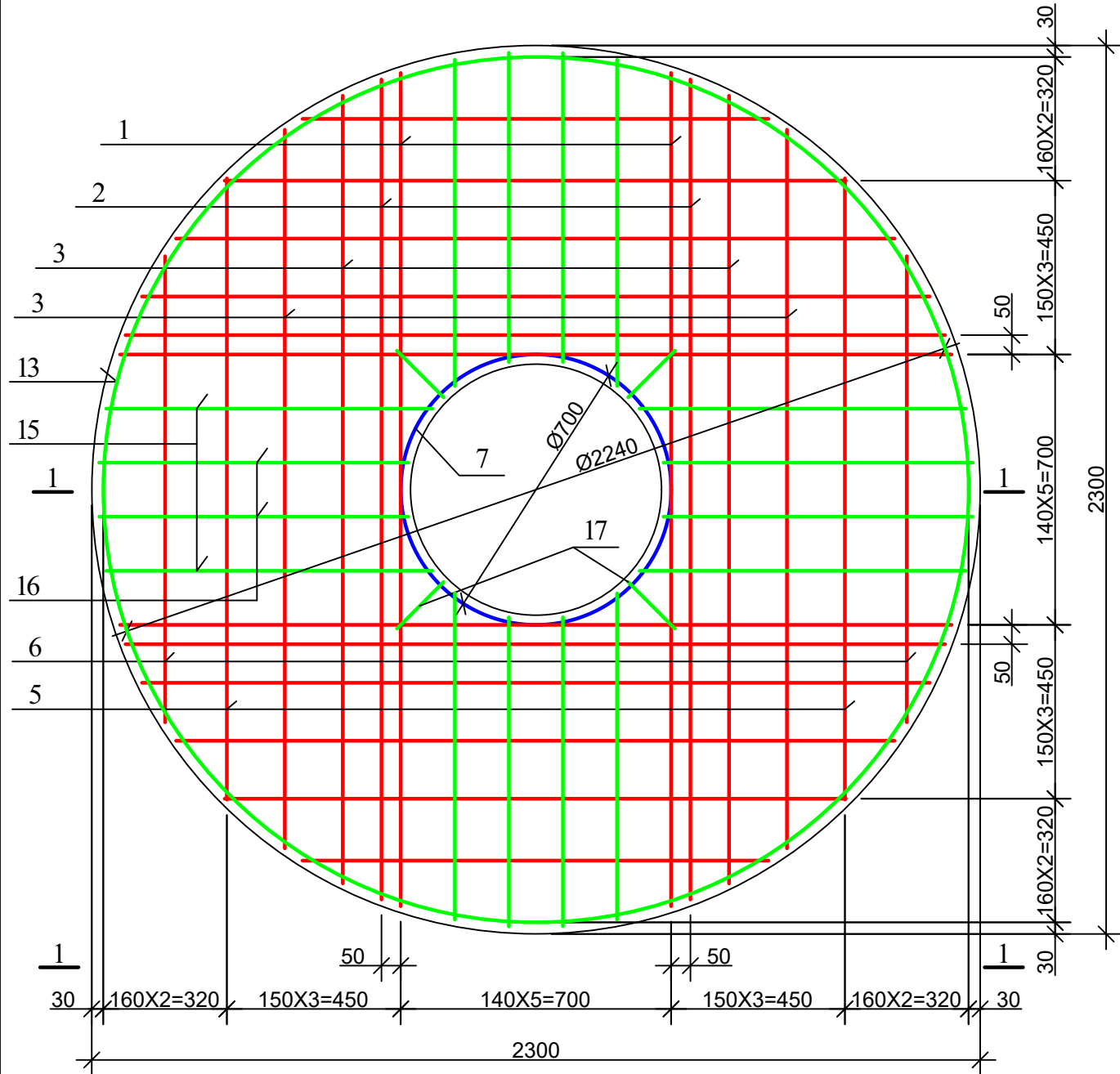
ფორმატი	სტადია	ვარიანტი
A3	მ.პ.	1
პირობითი აღნიშვნები:		
შენიშვნები:		
ლაგვითი	დიღუბა-ჩუღუბათის გიუნესენერი	
ლაგვითა	GWP-027992 IC21-0480275	
შენიშვნები		
შ.პ.ს. "ჯორჯინ უოტერ ენდ შაუერი" თბილისი, მეფე (შხია) ჯუღელის ქუჩა №10 გამიჯარი ექსპერტიზის და პროექტირების დაარსება-საარქიტექტორო საბუნარი		
რეზ. სამსახ. უფროსი	თ. სავლია	
პროექტის ხელმძღვანელი	დ.ლოლობერიძე	
შეასრულა	ბ. გელაშვილი	
შეამოწმა		
პროექტი	დიღუბა-ჩუღუბათის რაიონში, დიღუბის მასივის კვარტლების და ლუბიანას მიმართულებაზე გამრეხებისა და სხვ. პიღრანების მოწყობის პროექტი	
თარიღი	ივლისი 2021	
ნახაზი		
ჭის ანაკრები რკინაბეტონის ძირი D=1500 მმ; სავსიფიკაცია		
მასშტაბი	ფურცელი №	ფურცლები
	სკ-11	17

ჭის ანაკრები რკინაბეტონის გადახურვის ფილა
(საყალიბი ნახაზი)

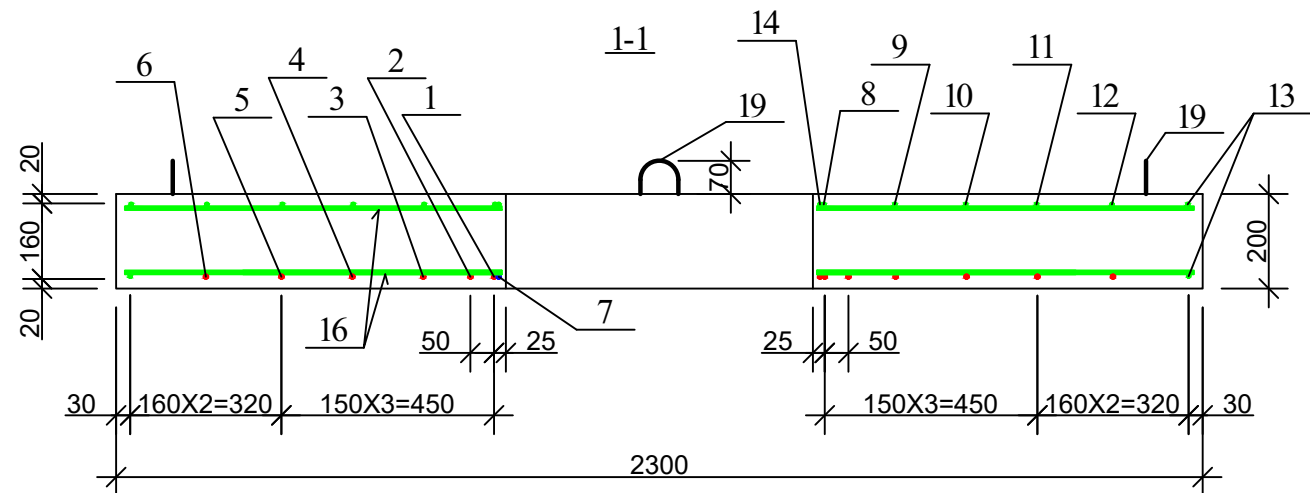
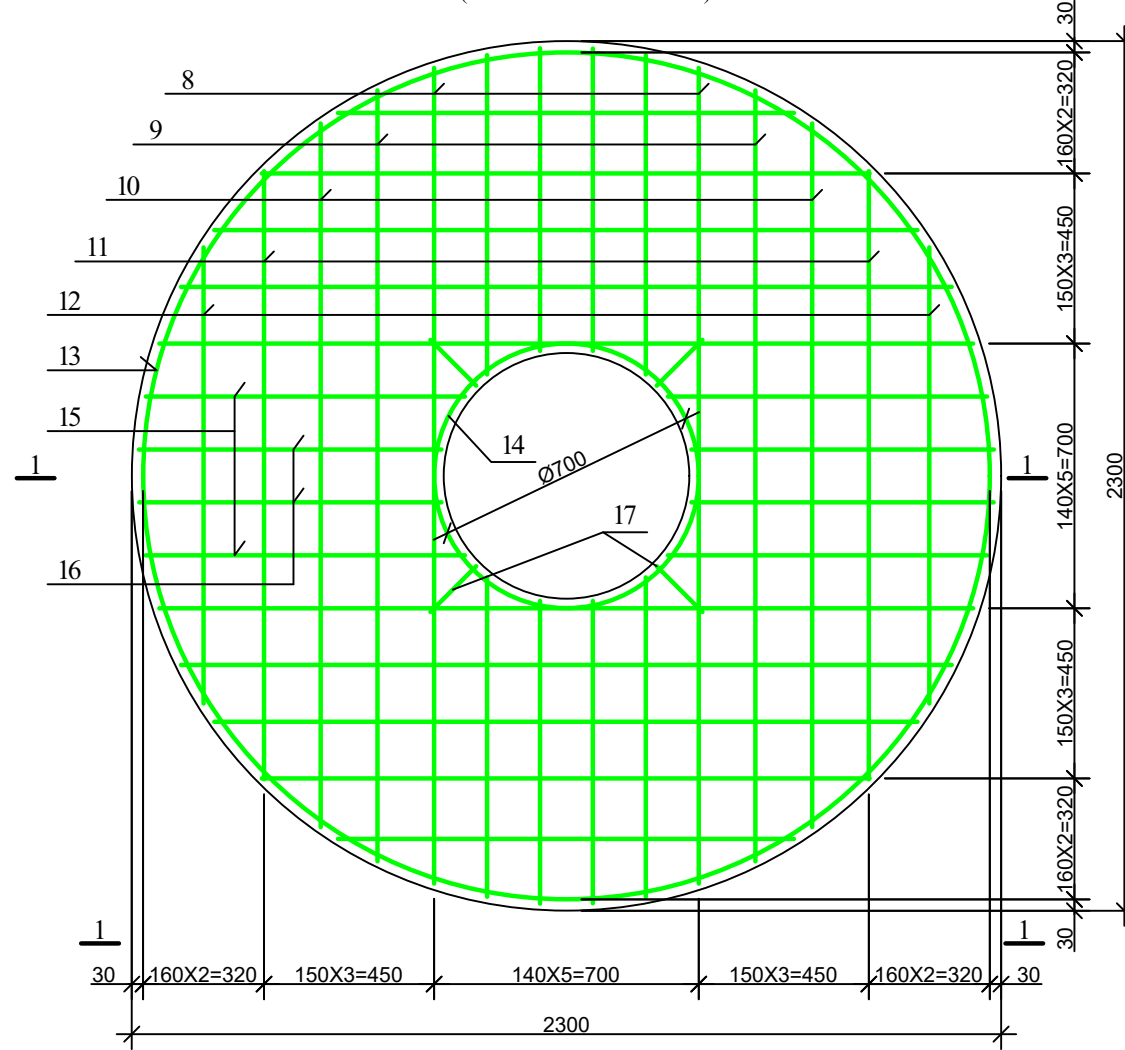



ფორმატი	სტაფია	პარიანტი
A3	მ.პ.	1
პრობოტი აღნიშვნა:		
შენიშვნა:		
ლაგვითი	დილა-ჩუკათის გიუნესტერი	
ლაგვითი	GWP-027992 IC21-0480275	
შეხვედრის	 <p>შ.პ.ს. "ჯორჯინ უოთერ ენდ ფაერი" თბილისი, მეფე (შხია) ჯუღელის ქუჩა №10 გეოქარული ექსპერტის და პროექტორის დაპარტამენტი-საარქიტექტურის სამსახური</p>	
რმა. სახს. უფროსი	თ. სალია	
პროექტის ხელმძღვანელი	ლ. დოლოგოვიძე	
შეხვედრა	ბ. გელაშვილი	
შეხვედრა		
პროექტი	დილა-ჩუკათის რაიონი, დილის მანივის კვარტლის და ლუბიანას მიმართულებაზე გამრეხებისა და სხვ. პილანების მოწყობის პროექტი	
თარიღი	ივლისი 2021	
ნახაზი		
ჭის ანაკრები რკინაბეტონის გადახურვის ფილა D=2000 მმ (საყალიბი ნახაზი)		
მასშტაბი	ფურცელი №	ფურცლები
	სკ-12	17

ჭის ანაკრები რკინაბეტონის გადახურვის ფილა
(ქველა შრის არმირება)



ჭის ანაკრები რკინაბეტონის გადახურვის ფილა
(ზედა შრის არმირება)



ფორმატი	სტაფია	პარიანტი
A3	მ.პ.	1
პრობოტი ალნოშხეპი:		
შენიშვნები:		
ლაგვითი	დიდება-ჩუღრათის გინენსენერი	
ლაგვითი	GWP-027992 IC21-0480275	
შენიშვნები	 <p>შ.პ.ს. "ჯორჯინ უოთერ ენდ ფაერი" თბილისი, მეფის (შხი) ჯუღელის ქუჩა №10 გეოდეკონი უსუარტონს და პროექტირების დაპროექტირების-საპროექტირების სასახური</p>	
რმა. სახს. უფროსი	თ. სალია	
პროექტის ხელმძღვანელი	ლ. დოღობერიძე	
შეასრულა	ბ. გელაშვილი	
შეამოწმა		
პროექტი	<p>დიდება-ჩუღრათის რაიონი, დიდის მანივის ქვარტლის და ლუბიანის მიმართულებაზე გამრეხებისა და სხ. პიღრანების მონეობის პროექტი</p>	
თარიღი	ივლისი 2021	
ნახაზი		
<p>ჭის ანაკრები რკინაბეტონის გადახურვის ფილა D=2000 მმ (არმირება)</p>		
მასშტაბი	ფურცელი №	ფურცლები
	სკ-13	17

დეტალების უწყისი

პოზ.	მ ს კ ი ზ ი
7	
8	
13	
14	

ჭის ანაკრები რკინაბეტონის გადახურვის ფილის სექვივიკაცია

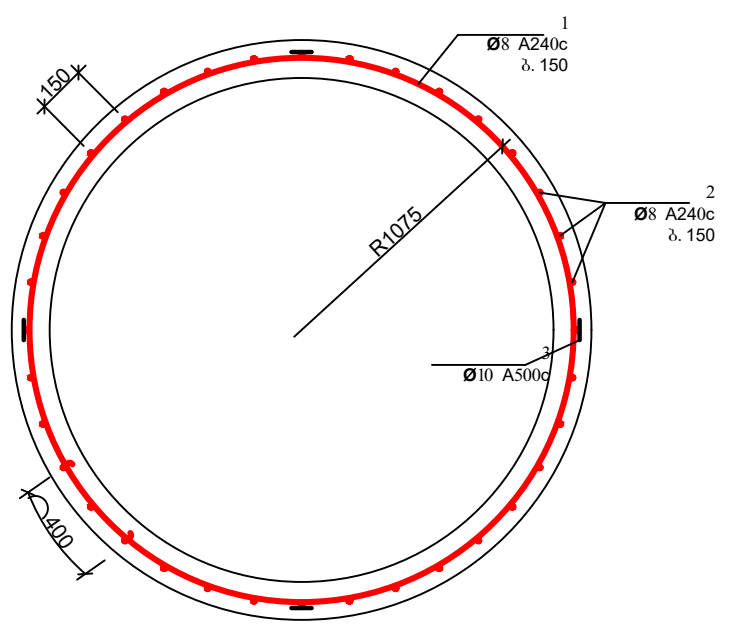
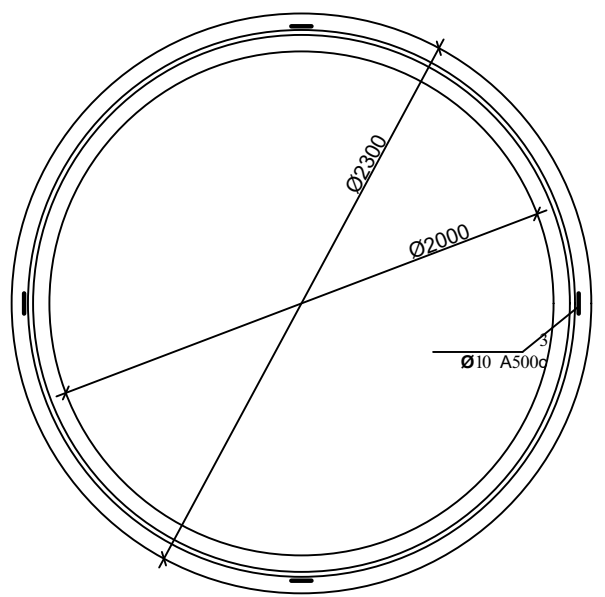
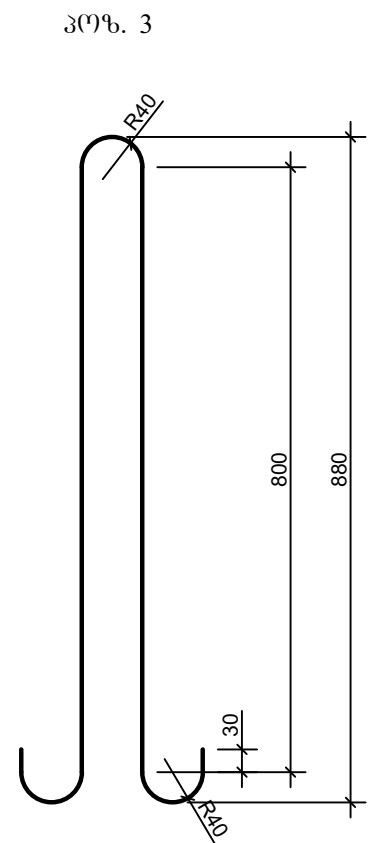
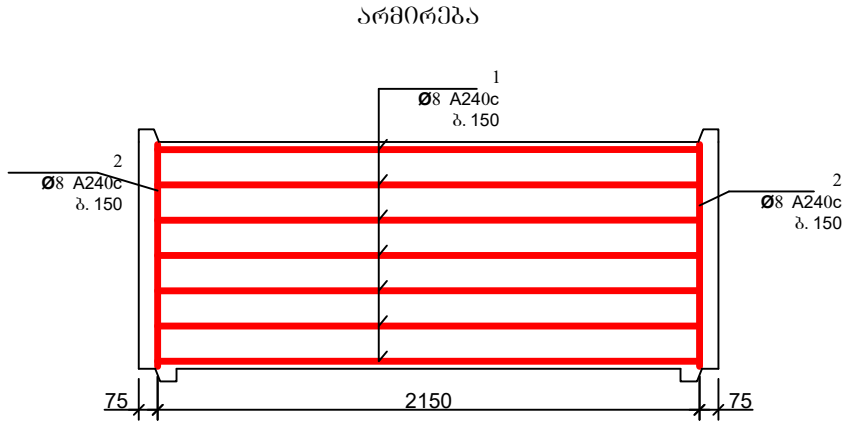
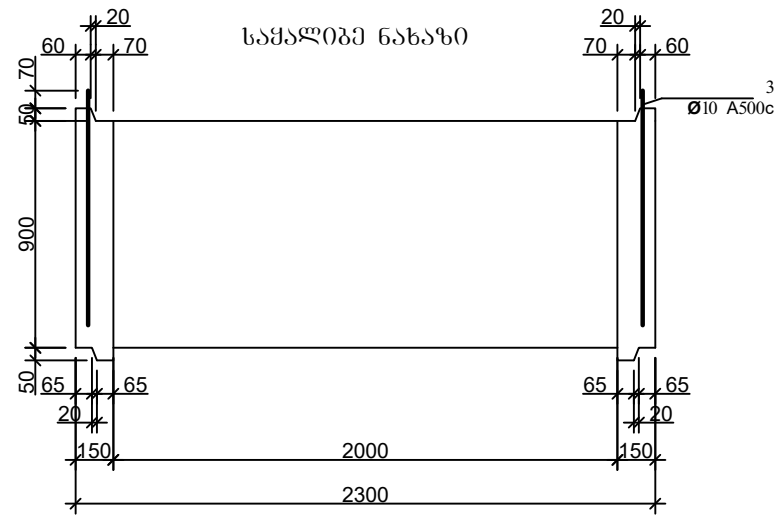
პოზ.	ა ღ ნ ი შ ვ ნ ა	დ ა ს ა ხ ე ლ ე ბ ა	რ ა ო დ.	მ ა ს ა მ რ თ. კ ბ	შ ე ნ ი შ ვ ნ ა
<u>დეტალები</u>					
1		Φ 16 A500c L=2150	4	3.40	13.59 კბ
2		L=2120	4	3.35	13.40 კბ
3		L=2040	4	3.22	12.89 კბ
4		L=1860	4	2.94	11.76 კბ
5		L=1610	4	2.54	10.18 კბ
6		L=1210	4	1.91	7.65 კბ
7*		Φ 12 A500c L=2300	1	2.05	2.05 კბ
8*		Φ 8 A240c L=2480	4	0.99	3.97 კბ
9		L=2040	4	0.82	3.26 კბ
10		L=1860	4	0.74	2.98 კბ
11		L=1610	4	0.64	2.58 კბ
12		L=1210	4	0.48	1.94 კბ
13*		L=7040	2	2.82	5.63 კბ
14*		L=2300	1	0.92	0.92 კბ
15		L=850	16	0.34	5.44 კბ
16		L=800	16	0.32	5.12 კბ
17		L=170	8	0.07	0.56 კბ
18*		L=600	8	0.24	1.92 კბ
19*		Φ 10 A500c L=1200	4	0.74	2.98 კბ
20		L=100	8	0.06	0.5 კბ
<u>მასალები</u>					
		ბეტონი კლასი B22.5			0.77 მ ³

69.46 კბ

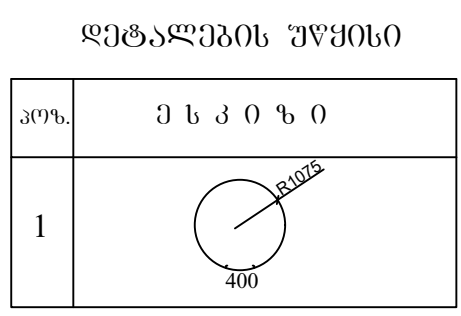
36.37 კბ

3.48 კბ

ფორმატი	სტაფია	პარიანტი
A3	მ.პ.	1
პრობოტი აღნიშვნები:		
შენიშვნები:		
ლაგვითი	დიდება-ჩუღრათის გიუნესტერი	
ლაგვითი	GWP-027992 IC21-0480275	
შეხვეულები	<p>შ.პ.ს. "ჯორჯიან უოთერ ენდ ფაერი" თბილისი, მეფე (შხია) ჯუღელის ქუჩა №10 გეოგრაფიული მდებარეობის და პროექტირების დაპროექტების-საპროექტო სამსახური</p>	
რმა. საშახ. უწყისი	თ. სალია	
პროექტის ხელმძღვანელი	ლ. დოღობერიძე	
შეხვეულები	ბ. გელაშვილი	
შეხვეულები		
პროექტი	დიდება-ჩუღრათის რაიონში, დიდის მანქანის ქვარბლების და ლუბიანის მიმართულებით გაგრძელების და სხ. პილანების მოწყობის პროექტი	
თარიღი	ივლისი 2021	
ნახაზი		
ჭის ანაკრები რკინაბეტონის გადახურვის ფილა D=2000 მმ საუნიფიკაცია		
მასშტაბი	ფურცელი №	ფურცლები
	სკ-14	17



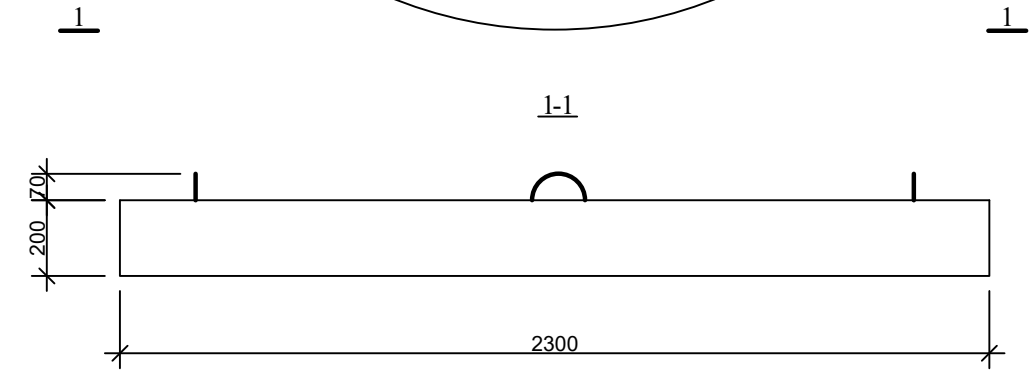
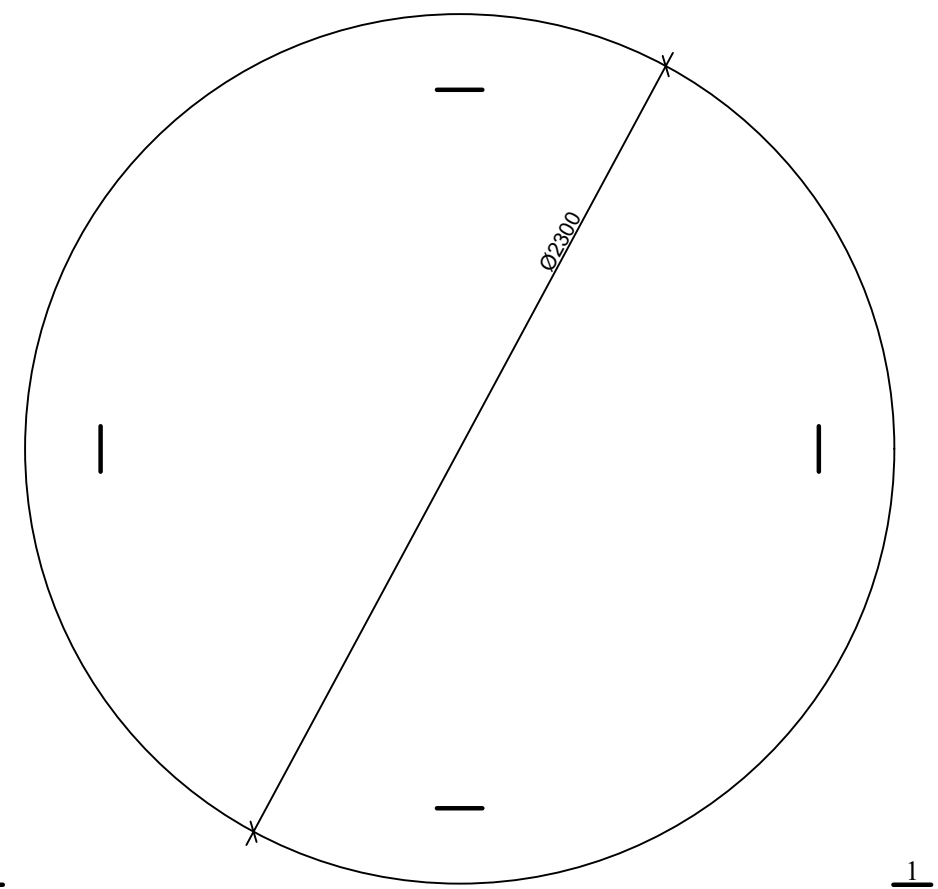
ჭის ანაკრები რკინაბეტონის რბოლის სპეციფიკაცია



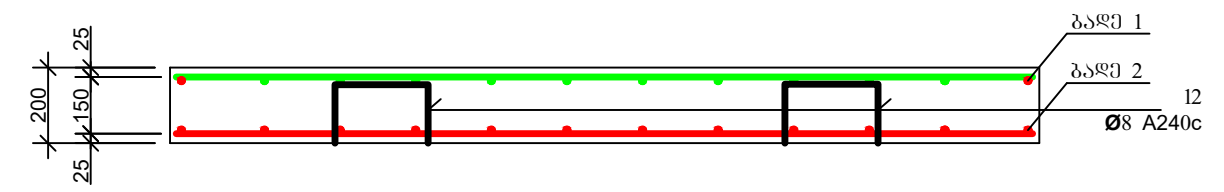
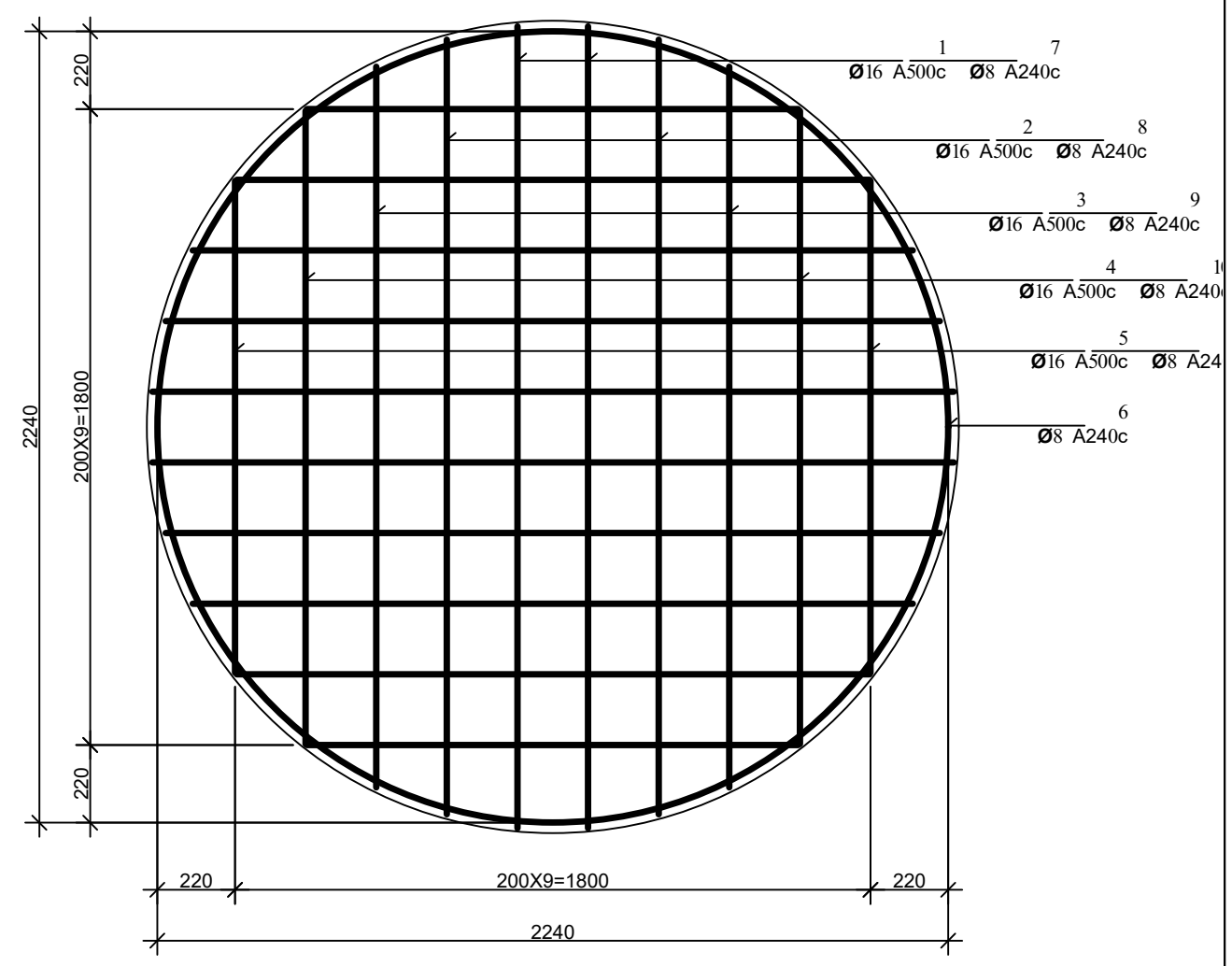
პოზ.	აღნიშვნა	დასახელება	რაოდ.	მასა ერთ. კვ	შენიშვნა
		დეტალები			
1		Φ 8 A240c L=7350	7	2.94	20.58 კვ
2		L=870	45	0.35	15.75 კვ
3*		Φ 10 A500c L=1980	4	1.23	4.91 კვ
		მასალები			
		ბეტონი კლასი B22.5			0.96 მ ³


ფორმატი	სტაფია	ვარიანტი
A3	მ.პ.	1
პროექტი აღნიშვნა:		
შენიშვნა:		
ლაგვითი	დიდება-ჩუბრეთის გიუნესტენტი	
ლაგვითი	GWP-027992 IC21-0480275	
შენიშვნა		
<p>შ.პ.ს. "ჯორჯიან უთერ ენდ შაუარი"</p> <p>თბილისი, მეფის (შხია) ჯუღელის ქუჩა №10</p> <p>გენერალური ენჟინერი და პროექტირების დაარსებები-საარქიტექტორო სამსახური</p>		
რეაბ. სამსახ. უფროსი	თ. სალია	
პროექტის ხელმძღვანელი	ლ.ლოლობერიძე	
შეასრულა	ბ. გელაშვილი	
შეამოწმა		
პროექტი	<p>დიდება-ჩუბრეთის რაიონში, დიდუბის მასივის კვარტლის და ლუბლიანას მიმართულებაზე გამრეხებისა და სხვ. პილარების მოწყობის პროექტი</p>	
თარიღი	ივლისი 2021	
ნახაზი		
<p>ჭის ანაკრები რკინაბეტონის რბოლი D=2000 მმ H=900 მმ</p>		
მასშტაბი	ფურცელი №	ფურცლები
	სკ-15	17

ჭის ანაკრები რკინაბეტონის ძირი D=2000
(სამკალიბო ნახაზი)



არმირება
ბაღე 1; ბაღე 2



ფორმატი	სტაფია	ვარიანტი
A3	მ.პ.	1
პროექტი ავტორები:		
შენიშვნები:		
ლაგვითი	დიდება-ჩუბრეთის ბიზნესცენტრი	
ლაგვითი	GWP-027992 IC21-0480275	
შენიშვნები	 <p>შ.პ.ს. "ჯორჯიან უოთერ ანდ ფაუერ" თბილისი, მეფის (შხია) ჯუღელის ქუჩა №10 გამიჯარი ქსეპრების და პროექტირების დაპროექტირების-საპროექტო სახესური</p>	
რეპ. სამსახ. უფროსი	თ. სალაია	
პროექტის ხელმძღვანელი	დ. ლომოვარიძე	
შეასრულა	ბ. გელაშვილი	
შეამოწმა		
პროექტი	<p>დიდება-ჩუბრეთის რაიონში, დიდის მასივის ქვარბლების და ლუბლიანას მიმართულებაზე გამრეხებისა და სხვ. პილრანების მოწყობის პროექტი</p>	
თარიღი	ივლისი 2021	
ნახაზი		
ჭის ანაკრები რკინაბეტონის ძირი D=2000 მმ		
მასშტაბი	ფურცელი №	ფურცლები
	სკ-16	17

დეტალების უწყისი

პოზ.	ქსკოზი
6	
13	

ჭის ანაკრები რკინაბეტონის ძირის სპეციფიკაცია

პოზ.	აღნიშვნა	დასახელება	რაოდ.	მასა ერთ. კვ	შენიშვნა
<u>დეტალები</u>					
1	ბაღე 1	Φ 16 A500c L=2260	4	3.57	14.28კვ
2	ბაღე 1	L=2200	4	3.48	13.90კვ
3	ბაღე 1	L=2040	4	3.22	12.89კვ
4	ბაღე 1	L=1800	4	2.84	11.38კვ
5	ბაღე 1	L=1400	4	2.21	8.85კვ
6*		Φ 8 A240c L=7200	2	2.88	5.76კვ
7	ბაღე 2	L=2260	4	0.90	3.62კვ
8	ბაღე 2	L=2200	4	0.88	3.52კვ
9	ბაღე 2	L=2040	4	0.80	3.20კვ
10	ბაღე 2	L=1800	4	0.72	2.88კვ
11	ბაღე 2	L=1400	4	0.56	2.24კვ
13*		L=1030	5	0.41	2.05კვ
12*		Φ 10 A500c L=1005	4	0.62	2.49კვ
<u>მასალები</u>					
		ბეტონი კლასი B22.5			0.83 მ ³

61.3კვ

23.27კვ

ფორმატი	სტადია	ვარიანტი
A3	მ.პ.	1
პროექტი აღნიშვნა:		
შენიშვნა:		
ლაგვითი	დიღუბა-ჩუღუბის გიუნესენერი	
ლაგვითი	GWP-027992 IC21-0480275	
შენიშვნა		
შ.პ.ს. "ჯორჯინ უოტერ ენდ შაუერი" თბილისი, მეფე (შხა) ჯუღელის ქუჩა №10 გამყარებული და პროექტირების დაპროექტირების-საპროექტირების სამსახური		
რეზ. სამსახ. უწყისი	თ. სავლია	
პროექტის ხელმძღვანელი	დ.ლოლობერიძე	
შეასრულა	ბ. გელაშვილი	
შეამოწმა		
პროექტი	დიღუბა-ჩუღუბის რაიონში, დიღუბის მასივის კვარტლის და ლუბიანას მიმართულებაზე გამრეხებისა და სხ. პილარების მოწყობის პროექტი	
თარიღი	ივლისი 2021	
ნახაზი		
ჭის ანაკრები რკინაბეტონის ძირი D=2000 მმ; სპეციფიკაცია		
მასშტაბი	ფურცელი №	ფურცლები
	სკ-17	17